

DE | Lebensgefahr durch elektrischen Schlag oder Brand!
Montage ausschließlich von Elektrofachkraft durchführen lassen!

Zeitbasis: Quarz | Schutzklasse II nach bestimmungsgemäßem Einbau | Verschmutzungsgrad: 2 | Typ 1 BSTU
Ganggenauigkeit: ± 1 s pro Tag bei 25 °C | Bemessungsstoßspannung: 4000 V | Montageart: DIN-Schiene

EN | Danger of death through electric shock or fire!
Installation should only be carried out by professional electrician!

Time base: quartz | Class of protection: II | Pollution degree: 2 | Type 1 BSTU
Accuracy: ± 1 s/d at 25 °C | Rated impulse voltage: 4000 V | Installation: On DIN top rails

IT | Pericolo di morte per scosse elettriche o incendio!
Il montaggio deve essere eseguito esclusivamente da parte di un elettrinstallatore specializzato!

Motorino: quarzo | Classe di protezione: II | Grado di inquinamento: 2 | Montaggio: Su guida omega DIN
Precisione funzionamento: ± 1 s/d con 25 °C | Sovratensione transitoria nominale: 4000 V | Tipo 1 BSTU

ES | ¡Peligro de muerte por descarga eléctrica o quemaduras!
¡El montaje debe ser llevado a cabo exclusivamente por un electricista profesional!

Base de tiempo: cuarzo | Clase de protección: II | Nivel de contaminación: 2 | Tipo 1 BSTU
Precisión: ± 1 s/d a 25 °C | Impulso de sobretensión admisible: 4000 V | Montaje: Rieles de perfil de sombrero DIN

PT | Perigo de morte devido a choque eléctrico ou incêndio!
A montagem deve ser efectuada apenas por um electricista especializado!

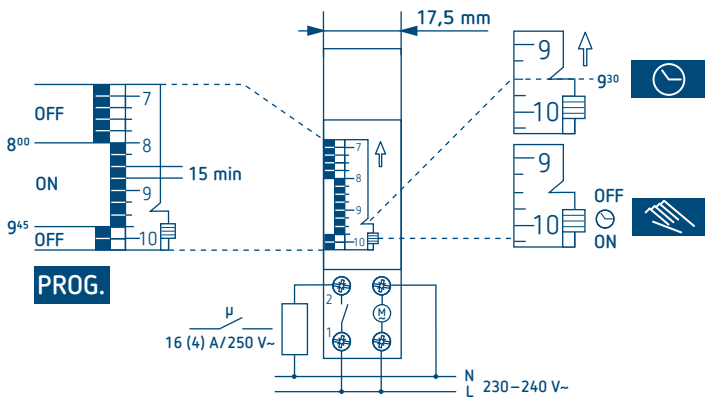
Base de tempo: quartzo | Classe de protecção: II | Grau de poluição: 2 | Montagem: Trilhos de cobertura DIN
Precisão de funcionamento: ± 1 s/d a 25 °C | Tensão transitória de dimensionamento: 4000 V | Tipo 1 BSTU

CS | Ohrožení života v důsledku úrazu elektrickým proudem nebo požáru!
Montáž si nechejte provést výhradně odborným pracovníkem pro elektrická zařízení!

Časová základna: křemen | Třída ochrany: II | Stupeň znečištění: 2 | Typu 1 BSTU
Přesnost chodu: ± 1 s/d (25 °C) | Jmenovité rázové napětí: 4000 V | Montáž: DIN kolejnici

Service-Hotline:
+49 7474 692-369





1x 1800087

theben
energy saving comfort

Made in Germany



389325 00

SUL 180 E

Time switch
Interruttore orario
Interruptor horario
Relógio temporizador
Spínaci hodiny
Zeitschaltuhr

DE | EN | IT | ES | PT | CS



230-240 V 50-60 Hz	16 (4) A 250 V
24 h	3 d Reserve
IP 20	+50 °C -10 °C
1 channel	1 module



interseroh

theben
energy saving comfort



Theben AG | 72401 Haigerloch | Germany
Tel: +49 (0) 7474 692-0 | www.theben.de

M 000 = M Z < M 00 = M Z >	M 150 W 	M 600 W ECG/EVG
	M 1000 W 	M 1000 W

energy saving comfort
theben

theben
energy saving comfort