

Manuale
Sensore di presenza DALI-2
theRonda P360 DALI-2 S UP



Indice

1	Indicazioni generali	3
	1.1 Indicazioni di sicurezza	3
	1.2 Uso conforme	3
	1.3 Spiegazione del termine	3
2	Descrizione del funzionamento	4
	2.1 Descrizione delle istanze disponibili	4
3	Dati tecnici	5
4	Caratteristiche del prodotto	6
	4.1 Utilizzo	6
	4.2 Funzionalità	6
	4.3 Dimensioni	7
	4.4 Range di rilevamento	8
	4.5 Ricevitore a infrarossi	9
	4.6 Display/Visualizzazione	9
5	Collegamento	11
6	Montaggio	12
	6.1 Montaggio ad incasso	12
	6.2 Montaggio a soffitto	12
	6.3 Montaggio a vista	13
	6.4 Montaggio con limitazione del range	13
7	Comando	14
	7.1 Impostazioni tramite telecomando	14
	7.2 Impostazioni tramite il bus DALI	19
	7.3 Messaggi di stato tramite il bus DALI	19
8	Misurazione luce	20
	8.1 Misurazione luce	20
	8.2 Determinare il valore tramite il bus DALI	21
9	Modi di funzionamento	22
	9.1 Memory Bank 2 – Occupancy Sensor	22
	9.2 Memory Bank 3-6 – Light Sensors	22
	9.3 Memory Bank 7-11 – Istanza pulsante	23
	9.4 Procedure iniziali	25
	9.5 Indirizzamento	25
	9.6 Presenza	25
	9.7 Luminosità	25
	9.8 Funzione tasti	26
10	Accessori	28
11	Contatto	30

1 Indicazioni generali

1.1 Indicazioni di sicurezza



ATTENZIONE

Il montaggio deve essere eseguito esclusivamente da elettricisti specializzati!

1.2 Uso conforme

Il rivelatore di presenza theRonda P360 DALI-2 S è predisposto per l'installazione in ambienti chiusi. Esso funge da Input Device DALI-2 e trasmette i dati rilevati dal sensore al Multi-Master Application Controller.

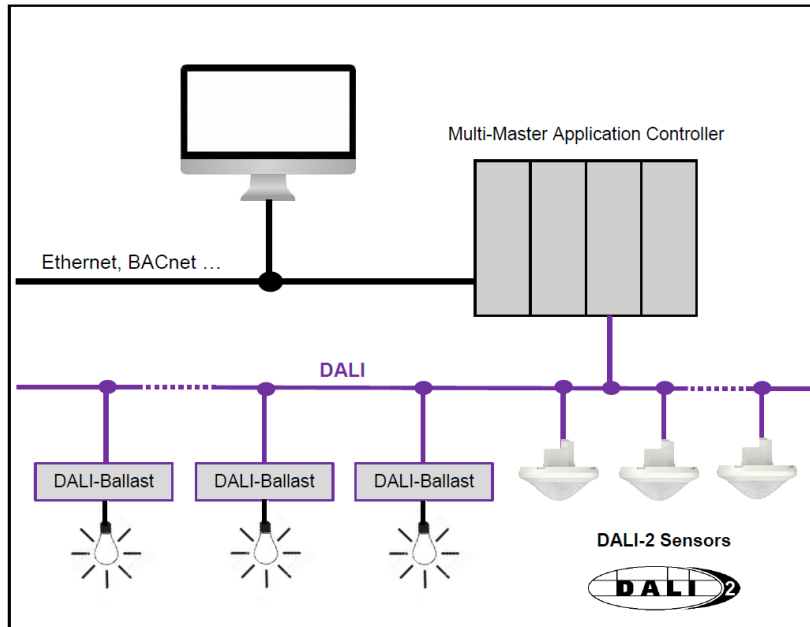
Il rivelatore di presenza theRonda P360 DALI-2 S deve essere utilizzato esclusivamente per l'uso previsto e concordato contrattualmente tra produttore e utente. Qualsiasi altro utilizzo diverso viene considerato non conforme. Il produttore non risponde di eventuali danni derivanti.

1.3 Spiegazione del termine

Normalmente si fa una distinzione tra rivelatori di movimento e di presenza. I rivelatori di movimento rilevano solo movimenti più grandi. I rivelatori di presenza, invece, possono individuare anche spostamenti minimi, come quelli svolti stando seduti. Oltre ai grandi movimenti, i sensori DALI-2 rilevano anche spostamenti minimi e per questo motivo sono detti sensori di presenza. Tuttavia, l'implementazione del rilevamento del movimento secondo la norma IEC 62386 parte 303 si basa sul "movement based sensor".

2 Descrizione del funzionamento

Il sensore di presenza theRonda P360 DALI-2 S viene integrato in un sistema sovraordinato. Grazie allo standard DALI-2 è possibile utilizzare un Multi-Master Application Controller di qualsiasi marca. Questo Controller deve essere conforme alla norma IEC 62386, parti 101/103, e opzionalmente - per l'utilizzo delle informazioni di presenza e luminosità - anche le parti 303/304.



Il sensore di presenza theRonda P360 DALI-2 S e altri componenti DALI vengono collegati alla linea DALI. L'alimentazione DALI viene fornita dal sistema sovraordinato. L'assegnazione di indirizzi brevi e la selezione delle istanze necessarie per i theRonda P360 DALI-2 S vengono effettuate tramite Multi-Master Application Controller.

Dopo la messa in funzione, tramite le istanze corrispondenti, i sensori di presenza theRonda P360 DALI-2 S forniscono al controllore sovraordinato informazioni su occupazione del locale, rilevamento del movimento e sui valori di luminosità. Queste informazioni vengono utilizzate per regolare e/o controllare l'illuminazione e altre funzioni in un edificio.

2.1 Descrizione delle istanze disponibili

Istanza no.	Nome istanza	Tipo istanza	Norma	Memory Bank
0	Occupancy Sensor	3	IEC 62386-303	2
1	Light Sensor Integrale	4	IEC 62386-304	3
2	Light Sensor Interno	4	IEC 62386-304	4
3	Light Sensor Centro	4	IEC 62386-304	5
4	Light Sensor Finestra	4	IEC 62386-304	6
5 / 6	Push Button On / Off	1	IEC 62386-301	7
7 / 8	Push Button On / Off	1	IEC 62386-301	8
9 / 10	Push Button On / Off	1	IEC 62386-301	9
11	Push Button Scena 1	1	IEC 62386-301	10
12	Push Button Scena 2	1	IEC 62386-301	11

3 Dati tecnici

Tensione d'esercizio	DALI (conforme a IEC 62386-101): 10 V – 22,5 V
Corrente assorbita	max. 10 mA
Tipo di collegamento	Morsetti a vite
Sezione della linea	max. 2 x 2,5 mm ²
Tipo di montaggio ¹	Da incasso
Misura scatola a incasso:	Misura 1 (NIS, PMI)
Altezza di montaggio consigliata	2 – 10 m / max. 15 m
Altezza minima	> 1,7 m
Range di rilevamento orizzontale	360°
Range di rilevamento trasversale ²	Ø 24,0 m 452 m ²
Range di rilevamento da seduti ³	Ø 6,0 m 28 m ²
Misurazione luce	ca. 10 – 10'000 Lux
Tipo di protezione	IP 20 (montato IP 54)
Temperatura ambiente	-15 °C ... +50 °C
Dichiarazione di conformità CE	Questo apparecchio corrisponde alla norma EN 60669-2-5.
Conformità RCM	Questo apparecchio è conforme alle direttive ACMA.
Conformità DALI	IEC 62386-101/103/303/304

¹ Con accessori possibilità di montaggio a vista e a soffitto con molle

² Trasversale per altezza di montaggio di 3 m

³ Altezza di montaggio a sedere di 3 m

4 Caratteristiche del prodotto

4.1 Utilizzo

L'attenzione si concentra su impieghi all'interno di edifici, e in particolare sulle seguenti applicazioni:

- Uffici
- Uffici open space
- Aule scolastiche
- Sale conferenze
- Anditi
- Palestre
- Garage
- Ambienti umidi

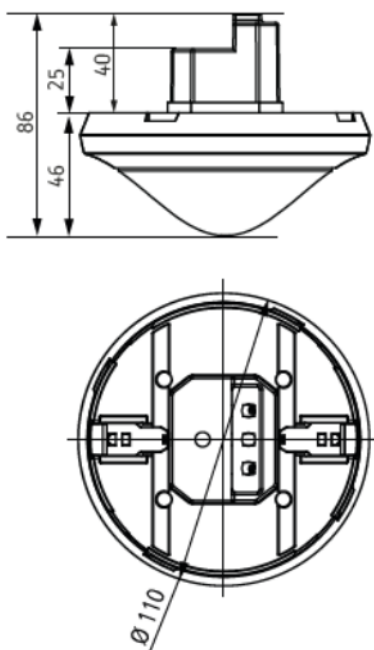
4.2 Funzionalità

- theRonda P360 DALI-2 S fornisce informazioni su "presenza" e "luminosità" sotto forma di telegramma DALI secondo l'IEC 62386 parte 303/304.
- 3 Misurazioni a luce mista
- Semplice regolazione della misurazione di luminosità
- Modalità di test per la verifica della funzione e del range di rilevamento
- Sensibilità di rilevamento regolabile
- Limitazione del range di rilevamento
- Parametrizzabile tramite bus DALI o telecomando
- Tramite il controllore sovraordinato, i telecomandi utente theSenda S o theSenda B possono essere utilizzati per regolare o commutare i mezzi di illuminazione, comandare le veneziane o per altre funzioni.
- Design piacevole, con cornice di copertura sostituibile in due colori
- Montaggio a soffitto in scatola a incasso
- Possibilità di montaggio a vista con telaio a vista 110A (opzionale)
- Telecomando utente theSenda S (opzionale)
- Telecomando app theSenda B (opzionale) e relativa app theSenda Plug (per iOS/Android)

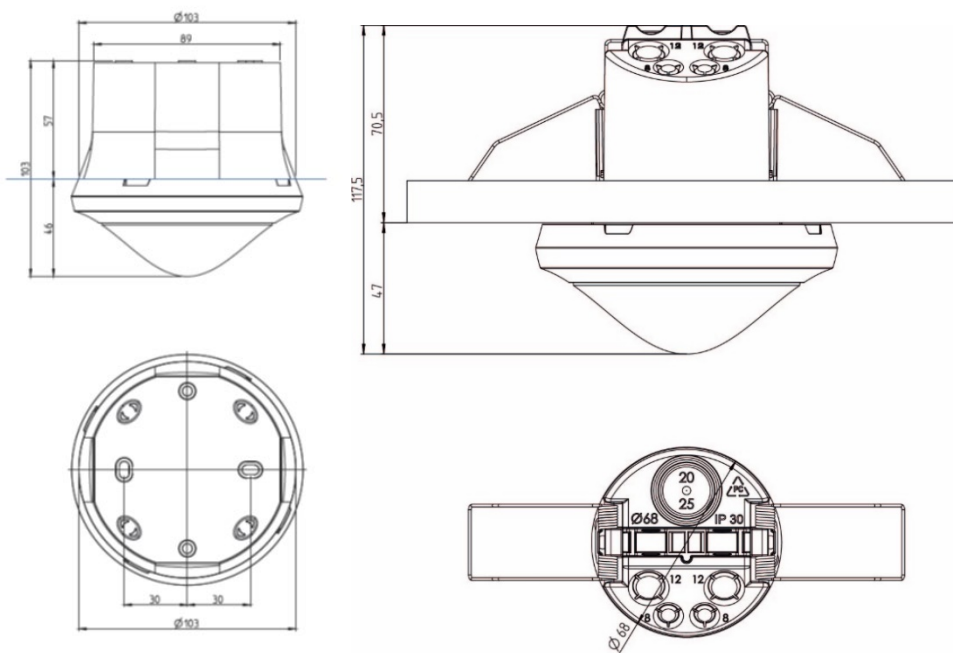
Le caratteristiche del prodotto sono descritte individualmente e in dettaglio nelle sezioni seguenti.

4.3 Dimensioni

4.3.1 Montaggio ad incasso



4.3.2 Montaggio a vista e a soffitto con molle



con telaio a vista 110A

con scatola di montaggio a soffitto 68A

4.4 Range di rilevamento

Il range di rilevamento circolare del rivelatore di presenza theRonda P360 DALI-2 S UP copre un range vasto e permette una copertura dell'ambiente **completa** con molte applicazioni.

i Tenere presente che le persone sedute e in movimento vengono rilevate in campi di diverse dimensioni.

L'altezza di montaggio consigliata è di 2–10 m. Con l'aumentare dell'altezza di montaggio si riduce la sensibilità del theRonda P360 DALI-2 S. A partire da un'altezza di montaggio di 4 m sono necessari spostamenti di persone, e i margini dei range di rilevamento di diversi rivelatori theRonda P360 DALI-2 S dovrebbero sovrapporsi. La portata di rilevamento diminuisce con l'aumentare della temperatura, e la sensibilità può essere regolata in 5 livelli tramite il bus DALI oppure tramite il telecomando theSenda B/App.

Persone sedute

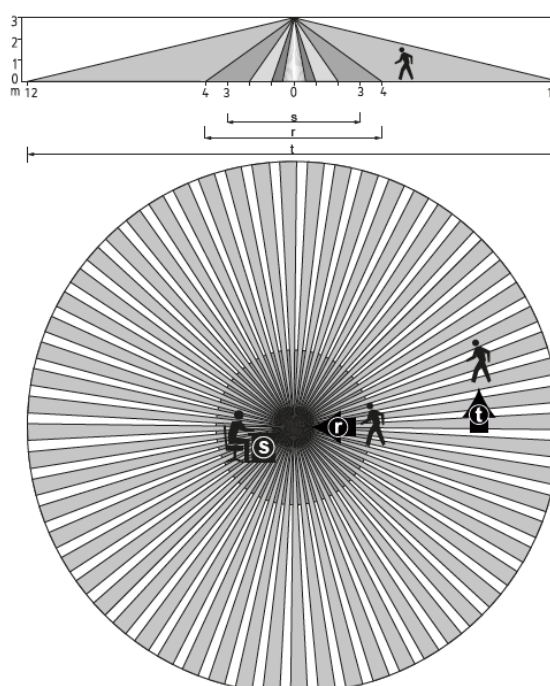
Il theRonda P360 DALI-2 S è molto sensibile anche a movimenti minimi. Le indicazioni si riferiscono ai più piccoli spostamenti ad altezza del piano di lavoro (circa 0,8 m).

Persone in cammino

A partire da un'altezza di montaggio > 4 m, aumentano le dimensioni e la distanza tra le zone attive e passive. Per un rilevamento preciso sono necessari movimenti più forti.

Altezza di montaggio (A)	Trasversale in movimento (t)		Movimento frontale (r)		Seduto (s)	
	Area	Ø	Area	Ø	Area	Ø
2,0 m	380 m ²	Ø 22 m	28 m ²	Ø 6 m	16 m ²	Ø 4,5 m
2,5 m	415 m ²	Ø 23 m	38 m ²	Ø 7 m	24 m ²	Ø 5,5 m
3,0 m	452 m ²	Ø 24 m	50 m ²	Ø 8 m	28 m ²	Ø 6,0 m
3,5 m	452 m ²	Ø 24 m	50 m ²	Ø 8 m	38 m ²	Ø 7,0 m
4,0 m	452 m ²	Ø 24 m	50 m ²	Ø 8 m	–	–
5,0 m	452 m ²	Ø 24 m	50 m ²	Ø 8 m	–	–
6,0 m	452 m ²	Ø 24 m	50 m ²	Ø 8 m	–	–
10,0 m	491 m ²	Ø 25 m	50 m ²	Ø 8 m	–	–

Tutti i dati sono valori indicativi. (Range di rilevamento a norma sensNORM, si veda la scheda tecnica)



4.4.1 Limitazione del range

Il range di rilevamento è limitato da una clip di copertura sfilabile con diversi segmenti pre-perforati (9070921), che vengono spezzati dall'installatore per ottenere la caratteristica di rilevamento desiderata.

4.5 Ricevitore a infrarossi

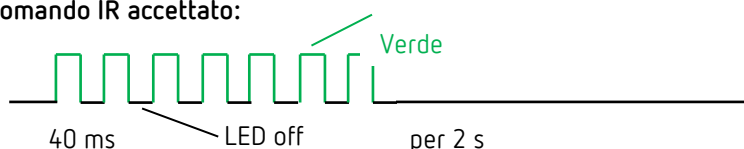
Con il ricevitore a infrarossi è possibile ricevere parametri e comandi di controllo. Si tratta di una comunicazione unidirezionale. Il theRonda P360 DALI-2 S può essere azionato con i seguenti telecomandi:

- Telecomando theSenda B (9070985)/App theSenda Plug
- Telecomando utente theSenda S (9070911)
- Telecomando di installazione theSenda P (9070910) (supporta solo parzialmente la funzionalità, si veda Capitolo 7.1 impostazioni tramite telecomando)

4.6 Display/Visualizzazione

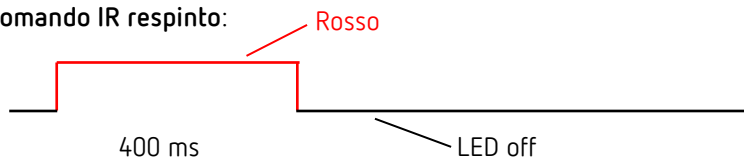
Un LED RGB indica lo stato del theRonda P360 DALI-2 S in diversi colori. Il LED RGB si trova sotto la lente. I seguenti stati vengono visualizzati con priorità decrescente:

Comando IR accettato:



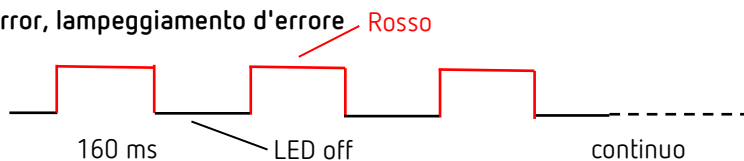
LED lampeggiante (12.5 Hz) al ricevimento di un comando di controllo remoto valido.

Comando IR respinto:



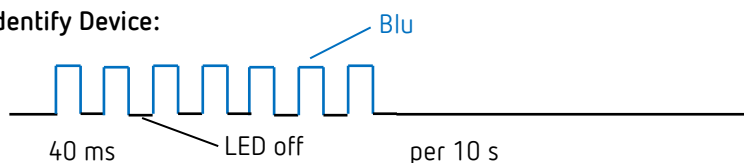
Impulso di rifiuto al ricevimento di un comando di controllo remoto non valido.

Error, lampeggiamento d'errore



Lampeggiamento di errore (valido fino all'eliminazione dell'errore).

Identify Device:

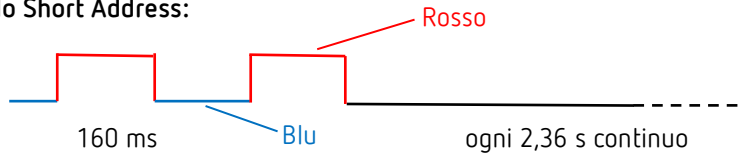


Identificazione del sensore tramite comando DALI «IDENTIFY DEVICE»

Test presenza:

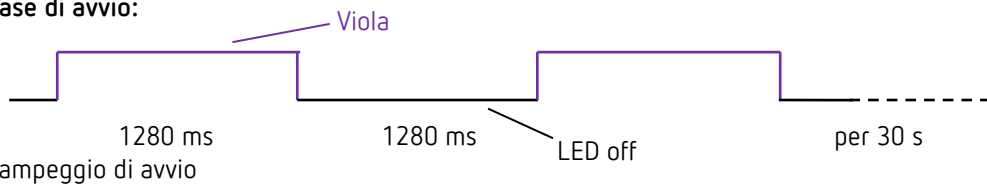
Il LED RGB lampeggia verde quando viene rilevato uno spostamento, in caso contrario resta spento; è valido fino al termine del test presenza.

No Short Address:



Al sensore non è stato assegnato un indirizzo breve.

Fase di avvio:



Lampeggio di avvio

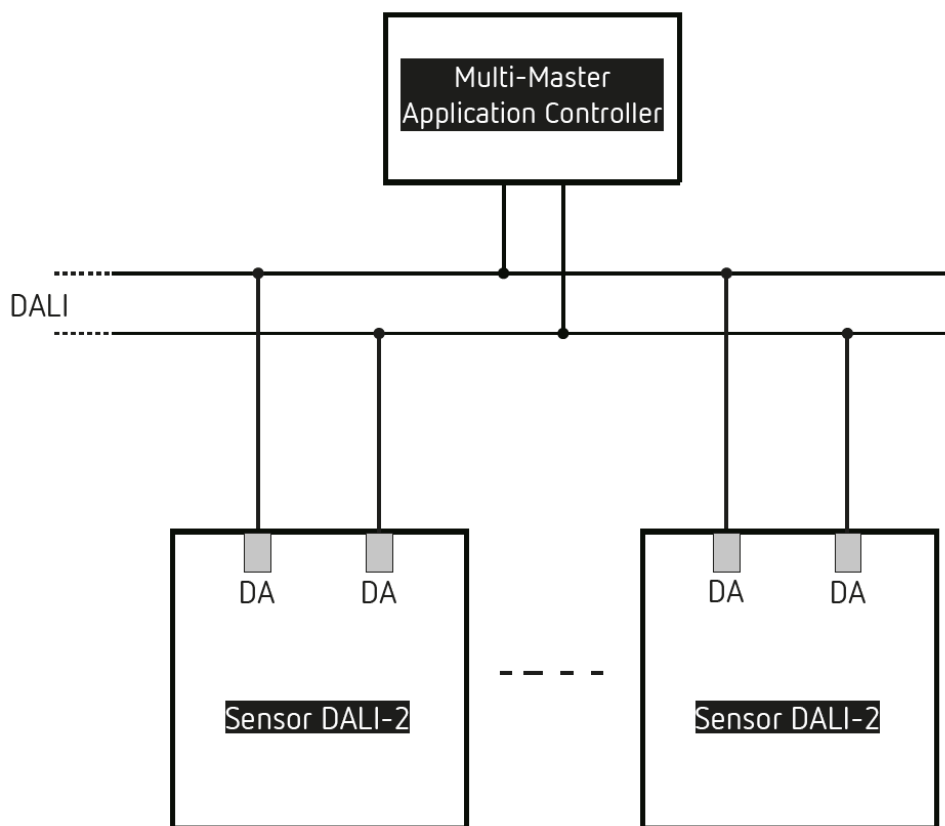
Indicazione di movimento:

Il LED RGB lampeggia verde quando viene rilevato uno spostamento, in caso contrario resta spento; è valido fino al termine dell'indicazione di movimento.

5 Collegamento

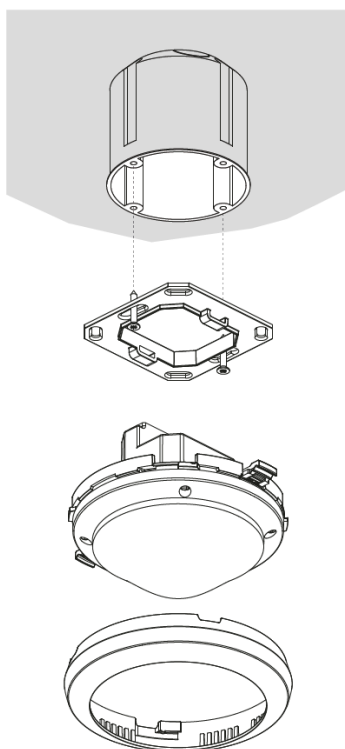
I sensori di presenza theRonda P360 DALI-2 S vengono collegati alla linea DALI.

- i** Per il funzionamento dei sensori di presenza theRonda P360 DALI-2 S è necessario un alimentatore DALI esterno. Questo deve essere dimensionato in modo da poter alimentare in modo sicuro tutti i dispositivi DALI collegati.
- i** Deve essere fornita la corrente richiesta di minimo 10 mA per ogni theRonda P360 DALI-2 S.



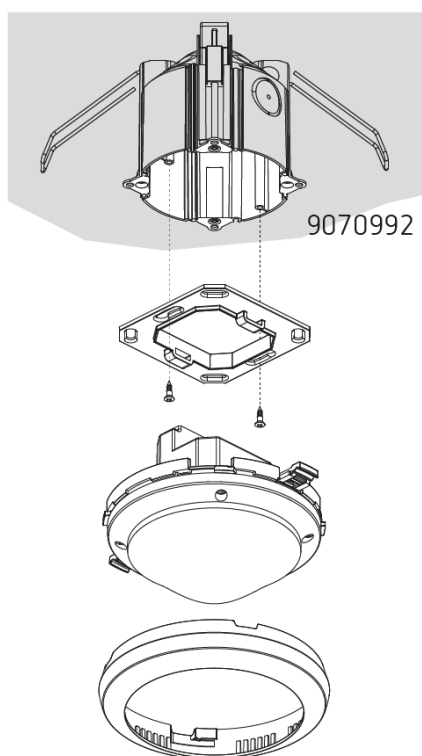
6 Montaggio

6.1 Montaggio ad incasso



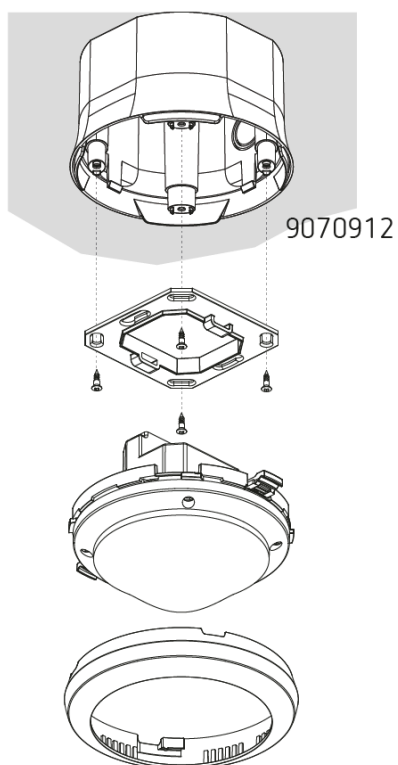
Il montaggio a incasso del theRondaP360 DALI-2 S avviene tramite una scatola da incasso standard di dimensioni 1.

6.2 Montaggio a soffitto



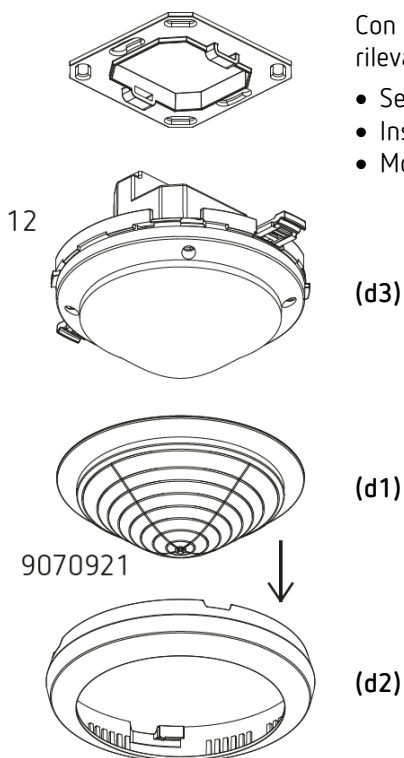
Per un montaggio a soffitto semplificato del theRonda P360 DALI-2 S in soffitti cavi con spessore compreso tra 0,5 mm e 3 cm è disponibile una scatola di montaggio a soffitto 68A (vedere Accessori). Quest'ultima assicura uno scarico della trazione e una protezione da contatto. Il diametro di montaggio è pari a 72 mm (diametro del foro 73 mm).

6.3 Montaggio a vista



Per il montaggio a vista è disponibile un telaio a vista 110A (vedere Accessori).

6.4 Montaggio con limitazione del range



Con la clip di copertura è possibile limitare il range di rilevamento.

- Se necessario tagliare le clip (d1)
- Inserire la limitazione del range nell'anello di copertura (d2)
- Montare sul segnalatore (d3)

7 Comando

Tutte le impostazioni vengono effettuate tramite bus DALI o telecomando.

 Alla consegna il theRonda P360 DALI-2 S non ha ancora un indirizzo breve.

7.1 Impostazioni tramite telecomando

Tramite il telecomando theSenda B/App theSenda Plug e theSenda P è possibile impostare i seguenti parametri e comandi.

7.1.1 Parametro

Parametro	Descrizione	Consultabile App	Modificabile App	Modificabile theSenda P
Fattore corr. ambiente Int/1	Fattore di correzione ambiente Integrale, istanza 1 Range 0,05 .. /0.3/ ... 2,00	✓	✓	-
Valore di misurazione della luminosità Int/1	Valore di luminosità luxmetro Per la regolazione della misurazione della luminosità Integrale, istanza 1	-	✓	-
Fattore corr. ambiente Inn/2	Fattore di correzione ambiente Interno, istanza 2 Range 0,05 .. /0.3/ ... 2,00	✓	✓	-
Valore di misurazione della luminosità Inn/2	Valore di luminosità luxmetro Per la regolazione della misurazione della luminosità Interno, istanza 2	-	✓	-
Fattore corr. ambiente Mid/3	Fattore di correzione ambiente Centro, istanza 3 Range 0,05 .. /0.3/ ... 2,00	✓	✓	-
Valore di misurazione della luminosità Mid/3	Valore di luminosità luxmetro Per la regolazione della misurazione della luminosità Centro, istanza 3	-	✓	-
Fattore corr. ambiente Win/4	Fattore di correzione ambiente Finestra, istanza 4 Range 0,05 .. /0.3/ ... 2,00	✓	✓	-
Valore di misurazione della luminosità Win/4	Valore di luminosità luxmetro Per la regolazione della misurazione della luminosità Finestra, istanza 4	-	✓	-
Sensibilità di rilevamento (PIR)	Livello 1 / 2 / 3 / 4 / 5 Tutte le istanze	✓	✓	✓
Indirizzo di gruppo IR A	Indirizzo di gruppo IR Istanza del pulsante 5 -6 Range: I/II/III/ .. /VIII/Tutti	-	✓	-

Indirizzo di gruppo IR B	Indirizzo di gruppo IR Istanza del pulsante 7 -8 Range: I/II/III/ .. /VIII/Tutti	-	✓	-
Indirizzo di gruppo IR C	Indirizzo di gruppo IR Istanza del pulsante 9 -10 Range: I/II/III/ .. /VIII/Tutti	-	✓	-
Indirizzo di gruppo IR D	Indirizzo di gruppo IR Istanza del pulsante 11 Range: I/II/III/ .. /VIII/Tutti	-	✓	-
Indirizzo di gruppo IR E	Indirizzo di gruppo IR Istanza del pulsante 12 Range: I/II/III/ .. /VIII/Tutti	-	✓	-
Display a LED No Short Address	Selezione display a LED se non è assegnato alcun indirizzo breve "Consenti lampeggio" / "elimina lampeggio"	-	✓	-
Display a LED movimento	Selezione display a LED a ogni movimento rilevato "Off" / "On"	-	✓	-

I valori di default o le impostazioni di fabbrica sono in grassetto.

Fattore di correzione ambiente/valore di misurazione della luminosità

Il fattore di correzione ambiente serve per distinguere tra luminosità misurata nell'area del soffitto e sulla superficie di lavoro. Il valore di luminosità nell'area del soffitto è influenzato da luogo di montaggio, incidenza della luce, posizione del sole, condizioni atmosferiche, caratteristiche di riflessione del locale e dei mobili.

Con il fattore di correzione ambiente, il valore di luminosità misurato viene adattato alle condizioni del locale e può così essere regolato al valore luxmetro misurato (1) sulla superficie sottostante il theRonda P360 DALI-2 S.

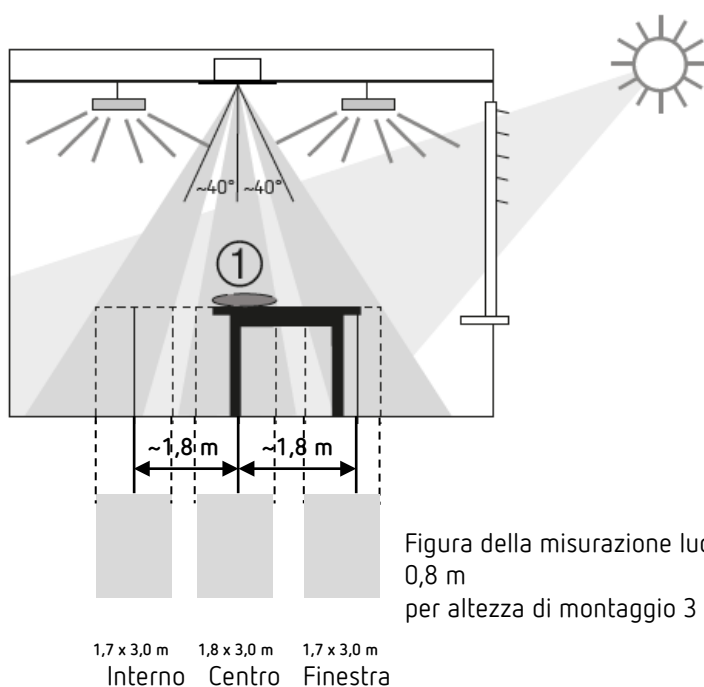


Figura della misurazione luce ad altezza del piano di lavoro 0,8 m per altezza di montaggio 3 m

$$\text{Fattore di correzione ambiente} = \frac{\text{Valore di luminosità al soffitto}}{\text{Valore di luminosità sul piano di lavoro}}$$

Si raccomanda di procedere come segue:

- Posizionare il luxmetro o il telecomando theSenda B con luxmetro integrato sul piano di lavoro sotto il theRonda P360 DALI-2 S, inserire il valore lux misurato tramite telecomando theSenda B/App Parametro <valore di misurazione luminosità Int/1, Inn/2, Mid/3, Win/4> e inviarlo al «theRonda P360 DALI-2 S».

i Rispettare le distanze indicate per la misurazione del valore lux (si veda figura in alto).



- Eseguire tutte le misurazioni ad altezza di lavoro.
 - <Valore di misurazione di luminosità Int/1>: media di tutte le 3 misurazioni lux Inn/2, Mid/3, Win/4.
 - <Valore di misurazione di luminosità Inn/2>: misurazione del valore lux in direzione dell'area interna
 - <Valore di misurazione di luminosità Mid/3>: misurazione del valore lux al centro (al di sotto di theRonda P360 DALI-2 S)
 - <Valore di misurazione di luminosità Win/4>: misurazione del valore lux in direzione della finestra
- Il fattore di correzione dell'ambiente viene calcolato quindi automaticamente. Sono ammessi valori compresi tra 0,05 e 2,0. I valori calcolati e immessi non compresi nel campo consentito vengono impostati automaticamente sul relativo valore limite.
- Viene rilevato il fattore di correzione ambiente. Per il controllo, il fattore di correzione ambiente può essere consultato tramite il parametro <Fattore corr. ambiente Int/1, Inn/2, Mid/3, Win/4>.

i Il valore standard è 0,3 ed è adatto per la maggior parte delle applicazioni. Eventuali modifiche sono opportune solo in caso di situazioni fortemente divergenti.

Sensibilità di rilevamento

Il sensore di presenza theRonda P360 DALI-2 S ha 5 livelli di sensibilità. L'impostazione di base è il livello medio (3).

Con il telecomando theSenda B/App è possibile selezionare i livelli da 1 a 5 e inviarli al theRonda P360 DALI-2 S.

Con il telecomando di installazione theSenda P ad ogni pressione del tasto  è possibile ridurre la sensibilità di un livello mentre premendo il tasto  la sensibilità può essere aumentata.

Campo di valori

Livello	Sensibilità
1	sensibilità minima
2	poco sensibile
3	Standard
4	sensibile
5	molto sensibile

Indirizzo di gruppo IR

Le istanze dei pulsanti di theRonda P360 DALI-2 S e i tasti dei telecomandi utente vengono collegati tramite un indirizzo di gruppo IR. Questo permette di separare i sensori di presenza theRonda P360 DALI-2 S vicini.

Le istanze dei pulsanti del theRonda P360 DALI-2 S vengono azionate solo se l'indirizzo di gruppo IR dell'istanza del pulsante corrisponde a quello del telecomando utente.

Per gli indirizzi di gruppo IR è possibile selezionare tra I, II, III, IV, V, VI, VII, VIII e Tutti. Con il sensore di presenza theRonda P360 DALI-2 S, i parametri "Indirizzi di gruppo IR" sono assegnati alle seguenti istanze dei pulsanti:

- Indirizzo di gruppo IR A: Istanza del pulsante 5 e 6
- Indirizzo di gruppo IR B: Istanza del pulsante 7 e 8
- Indirizzo di gruppo IR C: Istanza del pulsante 9 e 10
- Indirizzo di gruppo IR D: Istanza del pulsante 11
- Indirizzo di gruppo IR E: Istanza del pulsante 12

Maggiori informazioni sono riportate al capitolo 9.8 Funzione tasti.

Display a LED No Short Address

Se un sensore di presenza theRonda P360 DALI-2 S non ha ancora ricevuto un indirizzo breve, questo può essere indicato dal LED RGB. Se si desidera questa visualizzazione, il parametro deve essere impostato su "Consenti lampeggio", in caso contrario su "Elimina lampeggio".

Display a LED movimento

Il rilevamento di movimento viene visualizzato con il LED RGB. Se il parametro è impostato su "Off" non si ha alcuna visualizzazione. Se impostato su "On", il LED RGB si attiva al riconoscimento di movimento, in caso contrario è spento.


7.1.2 Comandi di controllo

Comando di controllo	Descrizione	Azionabile App	Azionabile theSenda P
Quiescent Mode	On/Off	✓	-
Test presenza	On/Off	✓	✓
Riavvio	Riavviare il sensore	✓	✓
Reset DALI	Impostare DALI Reset Values	✓	-
Default DALI	Impostare DALI Default Values	✓	-
Impostazioni di fabbrica (Factory Reset)	Ripristino apparecchio alle impostazioni di fabbrica.	✓	-

Quiescent Mode


Quando la modalità Quiescent Mode (Modo Pausa) è attivata, il theRonda P360 DALI-2 S non invia telegrammi di evento sul bus DALI. La modalità Quiescent Mode è limitata a 15 minuti.

Modalità di test Presenza

La modalità di test Presenza serve per verificare il rilevamento di presenza. La modalità di test presenza può essere attivata con theSenda B/App oppure con il telecomando di gestione theSenda P (tasto ). Se si imposta la modalità di test, il theRonda P360 DALI-2 S passa direttamente alla modalità di test:

- Il LED RGB indica ogni movimento. Temporaneamente il timer Hold viene impostato su 10 s e il timer Dead su 0 s. theRonda P360 DALI-2 S invia telegrammi di evento sul bus DALI in base alla configurazione del sensore di presenza.
- Per garantire che la luce sia accesa indipendentemente dalla luminosità, il theRonda P360 DALI-2 S trasmette il valore di luminosità più basso (0).
- Dopo 10 min la modalità di test termina automaticamente. Hold Timer e Dead Timer vengono resettati ai valori impostati prima del test. **Nota:** La modalità di test può essere terminata in qualsiasi momento con il telecomando.

Riavvio

Il riavvio può essere attivato con il telecomando theSendaB/App oppure theSenda P (tasto ). La fase di avvio dura circa 30 secondi. Questa fase viene indicata dal LED RGB, schema lampeggiante Fase di avvio (si veda Capitolo 4.6 Visualizzazione).

Reset DALI

Tutte le variabili DALI vengono ripristinate ai valori di reset in base alle norme IEC 62386-103/301/303/304.

Default DALI

Tutte le variabili DALI vengono ripristinate ai valori di default in base alle norme IEC 62386-103/301/303/304.

Attenzione! Questo comporta anche il reset dell'indirizzo breve.

Impostazioni di fabbrica

Questo comando di controllo resetta tutti i parametri di theRonda P360 DALI-2 S alle impostazioni di fabbrica e tutte le variabili DALI, incluse le voci della Memory Bank, vengono impostate ai valori di default (in base alle norme IEC 62386-103/301/303/304).

Attenzione! Questo comporta anche il reset dell'indirizzo breve.

Il sensore di presenza theRonda P 360 DALI-2 S viene fornito con i seguenti parametri:

Parametro	Valore
Fattore corr. ambiente Int/1	0,3
Fattore corr. ambiente Inn/2	0,3
Fattore corr. ambiente Mid/3	0,3
Fattore corr. ambiente Win/4	0,3
Sensibilità di rilevamento (PIR)	3
Indirizzo di gruppo IR A	I
Indirizzo di gruppo IR B	II
Indirizzo di gruppo IR C	III
Indirizzo di gruppo IR D	Tutti
Indirizzo di gruppo IR E	Tutti
Display a LED No Short Address	lampeggio abilitato
Display a LED movimento	Off

7.2 Impostazioni tramite il bus DALI

Tutti i parametri* e i comandi di controllo sopra descritti possono essere impostati anche tramite il bus DALI dal Multi-Master Application Controller. Questi sono memorizzati nella Memory Bank.

* Fanno eccezione i parametri "valore di misurazione luminosità Int/1, Inn/2, Mid/3, Win/4" e "display a LED No Short Address". Questi non possono essere trasmessi tramite il bus DALI (si veda tabella nel capitolo 7.1.1).

7.3 Messaggi di stato tramite il bus DALI

Con il comando «QUERY INPUT DEVICE ERROR» è possibile interrogare lo stato di errore del theRonda P360 DALI-2 S (nessuna risposta significa nessun errore):

Bit	Nome	Value	Misure
0	Checksum_Error_Info	1 = Yes	theRonda P360 DALI-2 S da rendere per riparazione
1	Riserva	1 = Yes	
2	Checksum_Error_Parameter	1 = Yes	Eeguire le impostazioni di fabbrica
3	Nessun_HTS_Code	1 = Yes	theRonda P360 DALI-2 S da rendere per riparazione
4	EEPROM_Error	1 = Yes	theRonda P360 DALI-2 S da rendere per riparazione
5	Checksum_Error_DALI	1 = Yes	Eeguire le impostazioni di default DALI
6	Riserva	1 = Yes	
7	instanceError	1 = Yes	Sono necessarie altre verifiche, si veda sotto

In caso di instanceError, il comando «QUERY INSTANZ ERROR» deve essere usato per interrogare le istanze "Occupancy Sensor", "LightSensor" e "Istanza del tasto":

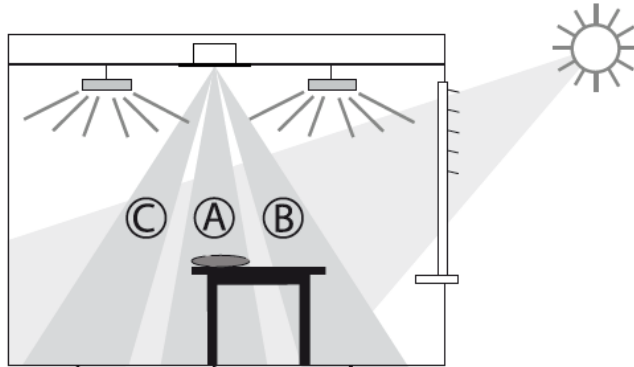
- In caso di messaggio di errore dell'istanza "Occupancy Sensor": rendere theRonda P360 DALI-2 S per riparazione.
- In caso di messaggio di errore dell'istanza "LightSensor": rendere theRonda P360 DALI-2 S per riparazione.
- In caso di messaggio di errore dell'istanza pulsante: controllare telecomando, pulsanti.

8 Misurazione luce

8.1 Misurazione luce

La misurazione in luce mista misura la luce artificiale e la luce diurna. I valori di misura risultanti sono coerenti, indipendentemente dalla sorgente di luce. La luce artificiale viene correttamente rilevata dalle lampade fluorescenti e dai LED, nonostante il discreto spettro. La misurazione della luce si trova sotto una lente e riceve quindi luce diffusa.

Il theRonda P360 DALI-2 S ha 3 misurazioni della luce:



Il conduttore di luce è predisposto in modo che la misurazione della luce copra un angolo di apertura di ca. $\pm 40^\circ$ al disotto del theRonda P360 DALI-2 S oppure diretto lateralmente. La misurazione luce media rileva la luminosità direttamente al di sotto del segnalatore "valore luminosità centro" (A), mentre le altre due misurazioni luce determinano la luminosità nelle vicinanze della finestra "valore luminosità finestra" (B) o nell'ambiente interno "valore luminosità interno" (C). Il luogo di montaggio deve essere considerato come riferimento per il livello di illuminazione.

Il valore di luminosità misurato viene adattato alle condizioni del locale con il fattore di correzione ambiente. Il valore di luminosità trasmesso dalle istanze da 1 a 4 pertanto è il valore di luminosità misurato / fattore di correzione ambiente.

Si veda anche la descrizione Fattore di correzione ambiente a pagina 15.

Il campo di misurazione va da circa 10 a 10'000 lux.

8.2 Determinare il valore tramite il bus DALI

Secondo lo standard DALI IEC 62386-103/304, il valore di un'istanza di un sensore di luminosità si ottiene mediante verifica diretta o valutazione degli eventi.

8.2.1 Verifica diretta

Per verificare direttamente il valore occorre procedere come segue:

1. Indirizzare il telegramma DALI "QUERY INPUT VALUE" all'apparecchio desiderato e con il numero di istanza desiderato di un sensore di luminosità.
2. Moltiplicare il valore di ritorno per 64 e salvarlo in una variabile di almeno 16 bit.
3. Indirizzare il telegramma DALI "QUERY INPUT VALUE LATCH" all'apparecchio precedente con il numero di istanza precedente.
4. Dividere il valore di ritorno per 4 e sommarlo alla variabile precedente.

Esempio come pseudo-codice:

```
inputValue = QUERY_INPUT_VALUE()  
Variable = inputValue × 64  
inputValue = QUERY_INPUT_VALUE_LATCH ()  
Variable = Variable + inputValue ÷ 4
```


8.2.2 Valutare gli eventi

Un evento di un'istanza del sensore di luminosità può essere attivato ciclicamente oppure in caso di una data variazione del valore. Occorre procedere come segue per visualizzare in lux il valore ricavato:

1. Estrarre le informazioni evento da 10 bit dal telegramma evento da 24 bit di un sensore di luminosità e memorizzarle in una variabile di almeno 16 bit.
2. Per visualizzare il valore in lux occorre moltiplicare la variabile per 16.

Esempio come pseudo-codice:

```
inputValue = EVENT_INFO  
Variable = inputValue × 16
```

 Limitando le informazioni evento a 10 bit, sono possibili solo passi di 16 lux. Se è richiesto un valore più preciso, è possibile interrogarlo direttamente in piena risoluzione. Si veda «8.2.1 Direktes Abfragen».

9 Modi di funzionamento

Il sensore di presenza theRonda P360 DALI-2 S è un Input Device e fornisce solo informazioni sull'occupazione del locale e sul rilevamento di movimento secondo IEC 62386 parte 303 (movement based sensor), nonché valori di luminosità secondo IEC 62386 parte 304 tramite il bus DALI ad un sistema di controllo sovraordinato, che garantisce tutte le funzionalità quali commutazione, controllo dell'illuminazione costante, funzionamento automatico/semiautomatico, sovr modulazione manuale, scene, ecc.

Il theRonda P360 DALI-2 S viene consegnato e gestito con Operating Mode 0x00. L'Operating Mode non può essere modificato.

9.1 Memory Bank 2 – Occupancy Sensor

La Memory Bank 2 contiene i parametri dell'istanza Occupancy Sensor 0, che non sono definiti da DALI-2.

Indirizzo	Descrizione	Default value (factory)	RESET value	Memory type
0x00	Indirizzo dell'ultima posizione in questa MB	0x03	no change	ROM
0x01	Byte indicatore (definito dal costruttore) – Versione della Memorybank	0x01	no change	ROM
0x02	Memory Bank Lock Byte	0xFF	0xFF	NVM
0x03	Sensibilità di rilevamento	0x03	0x03	NVM
0x04-0xFF	Non implementato/ Riservato	Risposta NO	no change	ROM

Il campo di valori delle variabili di istanza "Sensibilità di rilevamento" va da 1 a 5, si veda Capitolo 7.1.1 Parametri.

9.2 Memory Bank 3-6 – Light Sensors

Nelle Memory Bank 3-6 sono salvati i parametri delle istanze Light Sensor da 1 a 4. Così come le istanze del sensore di luminosità non differiscono nella loro funzione, anche la struttura delle Memory Bank corrispondenti è la stessa.

Indirizzo	Descrizione	Default value (factory)	RESET value	Memory type
0x00	Indirizzo dell'ultima posizione in questa MB	0x03	no change	ROM
0x01	Byte indicatore (definito dal costruttore) – Versione della Memorybank	0x01	no change	ROM
0x02	Memory Bank Lock Byte	0xFF	0xFF	NVM

0x03	Fattore di correzione ambiente	0x1E	0x1E	NVM
0x04-0xFF	Non implementato / Riservato	Risposta NO	no change	ROM

Il campo di valori delle variabili "fattore di correzione ambiente" va da 5 a 200. Per convertire il valore effettivo, dividere il "fattore di correzione ambiente" per 100.

L'assegnazione della Memory Bank ai Light Sensor è la seguente:

- L'istanza 1 fornisce i valori di luminosità Integrale: Memory Bank 3
- L'istanza 2 fornisce i valori di luminosità Interno: Memory Bank 4
- L'istanza 3 fornisce i valori di luminosità Centro: Memory Bank 5
- L'istanza 4 fornisce i valori di luminosità Finestra: Memory Bank 6

9.3 Memory Bank 7-11 – Istanza pulsante

Nelle Memory Bank 7-11 sono salvati gli indirizzi di gruppo IR delle istanze dei pulsanti da 5 a 12.

Memory Bank 7 (IR gruppo A)

Indirizzo	Descrizione	Default value (factory)	RESET value	Memory type
0x00	Indirizzo dell'ultima posizione in questa MB	0x03	no change	ROM
0x01	Byte indicatore (definito dal costruttore) – Versione della Memorybank	0x01	no change	ROM
0x02	Memory Bank Lock Byte	0xFF	0xFF	NVM
0x03	Indirizzo di gruppo IR Istanza del pulsante 5 -6	0x01	0x01	NVM
0x04-0xFF	Non implementato / Riservato	Risposta NO	no change	ROM

Il campo di valori delle variabili di istanza "Indirizzo di gruppo IR istanza pulsanti 5 -6" comprende da I (0x01) fino a VIII (0x80) e Tutti (0xFF), si veda anche Capitolo 7.1.1 Parametri.

Memory Bank 8 (IR gruppo B)

Indirizzo	Descrizione	Default value (factory)	RESET value	Memory type
0x00	Indirizzo dell'ultima posizione in questa MB	0x03	no change	ROM
0x01	Byte indicatore (definito dal costruttore) – Versione della Memorybank	0x01	no change	ROM
0x02	Memory Bank Lock Byte	0xFF	0xFF	NVM
0x03	Indirizzo di gruppo IR Istanza del pulsante 7 -8	0x02	0x02	NVM
0x04-0xFF	Non implementato / Riservato	Risposta NO	no change	ROM

Il campo di valori delle variabili di istanza "Indirizzo di gruppo IR istanza pulsanti 7 -8" comprende da I (0x01) fino a VIII (0x80) e Tutti (0xFF), si veda anche Capitolo 7.1.1 Parametri.

Memory Bank 9 (IR gruppo C)

Indirizzo	Descrizione	Default value (factory)	RESET value	Memory type
0x00	Indirizzo dell'ultima posizione in questa MB	0x03	no change	ROM
0x01	Byte indicatore (definito dal costruttore) – Versione della Memorybank	0x01	no change	ROM
0x02	Memory Bank Lock Byte	0xFF	0xFF	NVM
0x03	Indirizzo di gruppo IR Istanza del pulsante 9 - 10	0x04	0x04	NVM
0x04-0xFF	Non implementato / Riservato	Risposta NO	no change	ROM

Il campo di valori delle variabili di istanza "Indirizzo di gruppo IR istanza pulsanti 9 -10" comprende da I (0x01) fino a VIII (0x80) e Tutti (0xFF), si veda anche Capitolo 7.1.1 Parametri.

Memory Bank 10 (IR gruppo D)

Indirizzo	Descrizione	Default value (factory)	RESET value	Memory type
0x00	Indirizzo dell'ultima posizione in questa MB	0x03	no change	ROM
0x01	Byte indicatore (definito dal costruttore) – Versione della Memorybank	0x01	no change	ROM
0x02	Memory Bank Lock Byte	0xFF	0xFF	NVM
0x03	Indirizzo di gruppo IR Istanza del pulsante 11	0xFF	0xFF	NVM
0x04-0xFF	Non implementato / Riservato	Risposta NO	no change	ROM

Il campo di valori delle variabili di istanza "Indirizzo di gruppo IR istanza e 11" comprende da I (0x01) fino a VIII (0x80) e Tutti (0xFF), si veda anche Capitolo 7.1.1 Parametri.

Memory Bank 11 (IR gruppo E)

Indirizzo	Descrizione	Default value (factory)	RESET value	Memory type
0x00	Indirizzo dell'ultima posizione in questa MB	0x03	no change	ROM
0x01	Byte indicatore (definito dal costruttore) – Versione della Memorybank	0x01	no change	ROM
0x02	Memory Bank Lock Byte	0xFF	0xFF	NVM

0x03	Indirizzo di gruppo IR Istanza del pulsante 12	0xFF	0xFF	NVM
0x04-0xFF	Non implementato / Riservato	Risposta NO	no change	ROM

Il campo di valori delle variabili di istanza "Indirizzo di gruppo IR istanza e 12" comprende da I (0x01) fino a VIII (0x80) e Tutti (0xFF), si veda anche Capitolo 7.1.1 Parametri.

9.4 Procedure iniziali

Quando si collega l'alimentazione elettrica o al riavvio, il theRonda P360 DALI-2 S passa in una fase di avvio per un tempo definito, prima di passare al funzionamento normale. Questo viene indicato dal LED RGB lampeggiante.

Grazie alle proprietà fisiche, un elemento sensore di movimento dopo l'attivazione può fornire segnali (ritorno del bus), finché il PIR non si è stabilizzato. Ciò significa che non è possibile determinare chiaramente se questi segnali subito dopo l'accensione indicano una presenza reale oppure se si tratta solo di transienti elettrici.

Durante la fase di avvio (30 s), il theRonda P360 DALI-2 S sopprime i segnali dell'elemento sensore di movimento. Dopo 30 s (fine della fase di avvio) il theRonda P360 DALI-2 S trasmette gli eventi attuali in base alle impostazioni correnti.

Affinché le persone presenti non restino al buio per 30 s dopo un guasto bus, il dispositivo di controllo sovraordinato deve sempre riaccendere la luce al ritorno del bus. Secondo la norma IEC 62386-103, se necessario, dopo un avviamento il theRonda P360 DALI-2 S può inviare un telegramma con l'informazione "Power Notification". Questo telegramma contiene le informazioni relative ad un guasto bus o ad un riavvio del theRonda P360 DALI-2 S. Il controllore sovraordinato è quindi libero di accendere o spegnere la luce al ritorno del bus.

9.5 Indirizzamento

L'indirizzamento del theRonda P360 DALI-2 S (assegnazione di indirizzi brevi) avviene secondo l'algoritmo definito nell'IEC 62386-102, Allegato A1 (informativo). I comandi da 24 bit-non si sovrappongono ai 64 dispositivi nello spazio degli indirizzi a 16 bit.

9.6 Presenza

L'istanza 0 fornisce informazioni sull'occupazione del locale e il rilevamento di movimento secondo la norma IEC 62386 Parte 303.

9.7 Luminosità

Il sensore di presenza theRonda P360 DALI-2 S ha quattro istanze per la misurazione della luminosità:

- L'istanza 1 fornisce i valori di luminosità Integrale
 - L'istanza 2 fornisce i valori di luminosità Interno
 - L'istanza 3 fornisce i valori di luminosità Centro
 - L'istanza 4 fornisce i valori di luminosità Finestra
- secondo IEC 62386 parte 304 sul bus DALI.

Il valore di luminosità Integrale è la media tra le misurazioni della luminosità interna, al centro e finestra.

9.8 Funzione tasti

Il sensore di presenza theRonda P360 DALI-2 S in parte supporta l'istanza del pulsante Parte 301. I telecomandi utente theSenda S o theSenda B possono essere utilizzati per regolare o commutare i mezzi di illuminazione, comandare veneziane o per altre funzioni. I comandi del telecomando vengono trasmessi al theRonda P360 DALI-2 S tramite l'interfaccia IR. Il theRonda P360 DALI-2 S invia questa informazione tramite il bus DALI al comando sovraordinato. Usando queste informazioni, il comando sovraordinato può attivare le azioni desiderate.

Gli eventi «push button input events» e l'impostazione del timer «event timer setting» sono in parte supportati secondo la norma IEC 62386 parte 301.

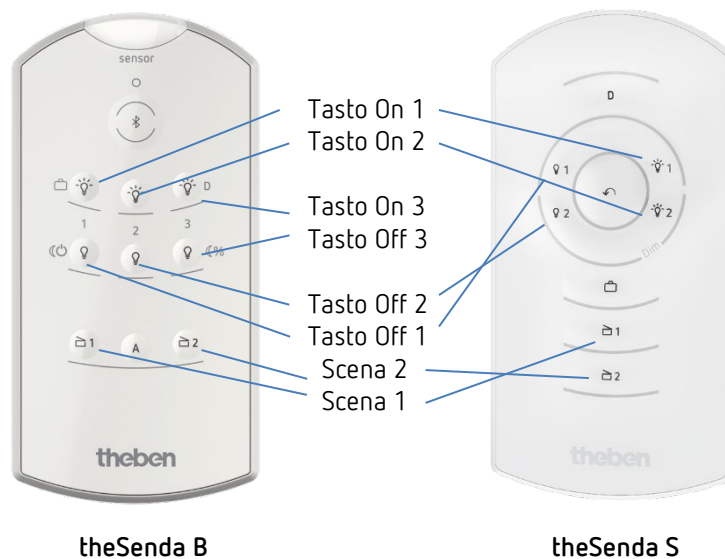
Sono supportati i seguenti "Events":

- Short press
- Long press start / repeat / stop ¹⁾
- Double press
- Button free / stuck ¹⁾

Sono supportati i seguenti "timer setting":

- tDouble
- tRepeat ¹⁾
- tStuck ¹⁾

¹⁾ non è supportato dai tasti scena 1 e 2.



Il sensore di presenza theRonda P360 DALI-2 S tramite le seguenti istanze fornisce «Events» ai singoli tasti sul bus DALI secondo IEC 62386 parte 301:

- l'istanza 5/7/9 fornisce Events a qualsiasi tasto ON con l'indirizzo di gruppo IR configurato
- l'istanza 6/8/10 fornisce Events a qualsiasi tasto OFF con l'indirizzo di gruppo IR configurato
- l'istanza 11 fornisce Events al tasto Scena 1 con l'indirizzo di gruppo IR configurato
- l'istanza 12 fornisce Events al tasto Scena 2 con l'indirizzo di gruppo IR configurato

Gli Events vengono attivati solo quando l'indirizzo di gruppo IR impostato nella corrispondente Memory Bank corrisponde all'indirizzo di gruppo IR del telecomando.

Per maggiori informazioni sull'impostazione degli indirizzi di gruppo IR del telecomando consultare il manuale d'uso di theSenda B o theSenda S.

Avvertenze importanti:

La variabile «SET SHORT TIMER» può essere impostata tramite il bus DALI. Tuttavia, questo valore non ha alcuna influenza sulla funzione del pulsante, perché il tempo è determinato dal telecomando.

Quando si interroga la variabile «QUERY EVENT FILTER» tramite il bus DALI viene riportato un valore. Questo valore significa:

Bit	Descrizione	Valore	Default	Tasto On/Off	Tasto scena
0	Buttton released event	1= Yes 0=No	0	x	x
1	Buttton pressed event	1= Yes 0=No	0	x	x
2	Short press event	1= Yes 0=No	1	✓	✓
3	Double press event	1= Yes 0=No	0	✓	✓
4	Long press start event	1= Yes 0=No	1	✓	x
5	Long press repeat event	1= Yes 0=No	1	✓	x
6	Long press stop event	1= Yes 0=No	1	✓	x
7	Button STUCK/free event	1= Yes 0=No	1	✓	x

Nel theRonda P360 DALI-2 S, invece, i pulsanti scena supportano solo gli "Events" "Short press event" e "Double press event". I tasti On/Off supportano oltre agli "Events" anche "Long press" e "Button STUCK".

Tutti gli altri "Events" non sono supportati, anche se nella verifica è stato impostato il valore 1 o "Yes".

10 Accessori

Telaio a vista 110A WH
Cod. articolo.: 9070912
Dettagli > www.theben.de



Telaio a vista 110A GR
Cod. articolo.: 9070913
Dettagli > www.theben.de



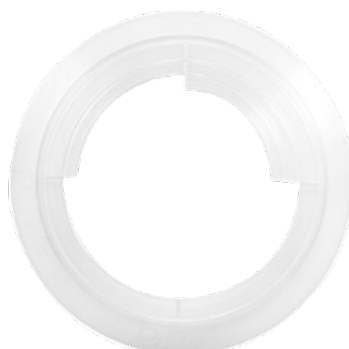
Scatola di montaggio a soffitto 68A
Cod. articolo.: 9070992
Dettagli > www.theben.de



Cover 110 GR
Cod. articolo.: 9070591
Dettagli > www.theben.de



Clip di copertura
Cod. articolo.: 9070921
Dettagli > www.theben.de



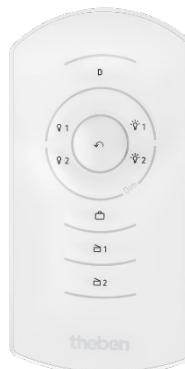
theSenda B
Cod. articolo.: 9070985
Dettagli > www.theben.de



theSenda P
Cod. articolo.: 9070910
Dettagli > www.theben.de



theSenda S
Cod. articolo.: 9070911
Dettagli > www.theben.de



11 Contatto

Theben AG

Hohenbergstr. 32
72401 Haigerloch
GERMANIA
Tel. +49 7474 692-0
Fax +49 7474 692-150

Call center

Tel. +49 7474 692-369
hotline@theben.de
Indirizzi, numeri di telefono ecc.
www.theben.de