

Manual KNX

Descripción de la aplicación

Detector de presencia PlanoSpot 360 KNX



Índice

1. Características de funcionamiento	4
1.1 Detector de presencia PlanoSpot 360 KNX	4
1.2 Características	4
1.3 Información acerca de este documento	4
1.4 Datos técnicos	5
1.4.1 Resumen de los productos	5
1.4.2 Dimensiones	6
1.4.3 Zona de detección de PlanoSpot 360 KNX	7
2. El programa de aplicación PlanoSpot 360 KNX	8
2.1 Selección en la base de datos de productos	8
2.2 Páginas de parámetros	8
2.3 Objetos de comunicación	9
2.3.1 Vista general	9
2.3.2 Significado de los flags	10
2.3.3 Propiedades de los objetos para el control de la luz	11
2.3.4 Propiedades del resto de objetos	14
2.4 Parámetros	17
2.4.1 Aspectos generales	17
2.4.2 Configuraciones	18
2.4.3 Medición de la luminosidad	19
2.4.4 Canal C1 Luz	20
2.4.5 Configuraciones detalladas del canal C1 Luz, conmutación	22
2.4.6 Configuraciones detalladas del canal C1 Luz, regulación de luz constante	23
2.4.7 Configuraciones detalladas del canal C1 Luz, regulación de luz constante sin influencia de presencia	24
2.4.8 Función de bloqueo del canal C1 Luz	26
2.4.9 Canal C2 Luz	26
2.4.10 Configuraciones detalladas del canal C2 Luz, conmutación	27
2.4.11 Configuraciones detalladas del canal C2 Luz, regulación de luz constante	28
2.4.12 Configuraciones detalladas del canal C2 Luz, regulación de luz constante sin influencia de presencia	28
2.4.13 Canal C3 Luz	29
2.4.14 Canal C4, C5 Presencia	30
2.4.15 Objetos del canal C4, C5 Presencia	31
2.4.16 Función de bloqueo del canal C4, C5 Presencia	32
2.4.17 Canal C6 Supervisión de recintos	32
2.4.18 Mando a distancia	33
2.4.19 Escenas	34
2.4.20 Funciones de escenas	35
3. Manejo manual con pulsadores	35
3.1 Manejo manual con la función Conmutación sin iluminación regulable	35
3.2 Manejo manual con la función Conmutación con iluminación regulable	36
3.3 Manejo manual con la función Regulación de luz constante	36
3.4 Manejo manual con la función Regulación de luz constante sin influencia de presencia	37
4. Conexión en paralelo	38
4.1 Conexión en paralelo maestro-esclavo	38
4.2 Conexión en paralelo maestro-maestro	38
4.3 Carga de telegramas al utilizar la conexión en paralelo	38

5. Valor de consigna de luminosidad/regulación de luz constante	39
5.1 Ajuste del valor de consigna de luminosidad	39
5.2 Configuración de los actuadores de conmutación/regulación de luz y pasarelas DALI para la regulación de luz constante	40
5.2.1 Configuración recomendada	40
5.2.2 Actuadores con un objeto separado para la confirmación de estado (valor)	40
5.2.3 Actuadores sin un objeto separado para la confirmación de estado (valor)	40
6. Modos de prueba.	41
6.1 Prueba de presencia	41
6.2 Prueba de luz	41
7. Mando a distancia de usuario theSenda S.	42
7.1 Características de theSenda S	42
7.2 Combinación del detector de presencia y del theSenda S	42
7.3 Ejemplos de direcciones de grupo IR configuradas	43
7.3.1 Un detector de presencia, dos canales de luz	43
7.3.2 Dos detectores de presencia, cada uno con un canal de luz y persianas	44
7.3.3 Dos detectores de presencia, dos canales de luz	45
7.3.4 Dos detectores de presencia con uno y dos canales de luz internos	46
8. Subsanación de fallos.	47
9. Anexo	48
9.1 Ejemplos de aplicación típicos	48
9.1.1 Conmutación de luz en función de la presencia y de la luminosidad.	48
9.1.2 Conmutación de luz en función de la presencia y de la luminosidad, control manual adicional mediante pulsador	49
9.1.3 Conmutación de luz en función de la presencia y de la luminosidad con dos grupos de luz en una habitación	50
9.1.4 Conmutación en función de la presencia y de la luminosidad con control adicional de la calefacción	51
9.1.5 Regulación de luz constante	53
9.1.6 Regulación de luz constante, control manual adicional mediante pulsador	54
9.1.7 Regulación de luz constante con dos grupos de luz	56
9.1.8 Conexión en paralelo maestro-esclavo	58
9.1.9 Conexión en paralelo maestro-maestro	59

1. Características de funcionamiento

1.1 Detector de presencia PlanoSpot 360 KNX

El detector de presencia conmuta o regula, como máximo, tres grupos de luz en función de la presencia de personas y de la luminosidad actual. El integrador puede mostrar u ocultar dinámicamente las salidas de luz. El valor de consigna o el valor de conmutación de la luminosidad se ajusta mediante parámetros, objetos, el mando a distancia del instalador o el mando a distancia de instalación.

La iluminación se enciende con la presencia de personas y una luminosidad insuficiente y se apaga con la ausencia de personas o una luminosidad suficiente. Esta se puede conmutar o regular manualmente con una tecla.

Si se activa la regulación de luz constante, la luminosidad se mantiene constante en el valor de consigna de la luminosidad. La regulación se efectúa de manera totalmente automática o manual, pulsando una tecla o con el mando a distancia. La desconexión manual, la regulación y las escenas interrumpen la regulación durante la presencia.

Hasta 2 canales adicionales transmiten la información de presencia de la habitación a otros sistemas como controles de calefacción, de ventilación, de aire acondicionado o de persianas. Cada canal dispone de un retardo de conexión y de un tiempo de espera.

Otro canal sirve para supervisar la habitación, la presencia de personas se indica con gran fiabilidad.

El detector de presencia dispone además de un bloque de escenas integrado y de la posibilidad de procesar números de escenas para los grupos de luz. En combinación con el mando a distancia, el detector de presencia no solo puede conmutar y regular sus propios grupos de luz, sino también controlar otros consumidores externos como luz, persianas, etc.

1.2 Características

- ◆ Detector de presencia por infrarrojos pasivo para montaje en el techo
- ◆ Diseño plano con marcos cobertores intercambiables disponibles en diversos colores
- ◆ Zona de detección cuadrada de 360° (hasta 64 m²) para una planificación sencilla y segura
- ◆ Control automático en función de la presencia y la luminosidad para iluminación y CVC
- ◆ Dos zonas de detección de diferente tamaño para ofrecer mayor flexibilidad. Ajustable mediante parámetros o con mando a distancia.
- ◆ Ajuste manual de la zona de detección (dispositivo basculante)
- ◆ Medición de la mezcla de luz, apto para lámparas fluorescentes (FL/PL/ESL), halógenas/incandescentes y LED
- ◆ 3 mediciones de luz con diferente orientación
- ◆ 2 canales de luz C1, C2 con dos mediciones de luz y un canal de luz adicional C3 independiente de la luminosidad
- ◆ Conmutación o regulación de luz constante con 2 regulaciones autónomas y funcionalidad en reposo (luz de orientación)
- ◆ Modo de conmutación con iluminación regulable
- ◆ Totalmente automático o semiautomático
- ◆ Valor de consigna o valor de conmutación de luminosidad ajustable en Lux mediante parámetros, objetos o el mando a distancia
- ◆ Programación del valor de consigna o del valor de conmutación de luminosidad
- ◆ Tiempo de espera de la luz ajustable
- ◆ Tiempo de espera luz de adaptación automática ajustable mediante parámetros, objetos o el mando a distancia
- ◆ Reducción del tiempo de espera en caso de presencia breve (presencia de corta duración)
- ◆ Control manual mediante telegrama o mando a distancia
- ◆ 2 canales de presencia C4, C5 configurables individualmente
- ◆ Retardo de encendido y tiempo de espera presencia ajustables
- ◆ Supervisión de recintos con registro de movimientos selectivo
- ◆ Ajuste del factor de corrección de la habitación para regular la medición de la luminosidad
- ◆ Sensibilidad de detección ajustable
- ◆ Ajuste muy simple del comportamiento de ahorro de energía con la nueva función «ECO plus»
- ◆ Funcionamiento de prueba para comprobar el funcionamiento y la zona de detección
- ◆ Escenas
- ◆ Conexión en paralelo de varios detectores de presencia (Maestro-Esclavo o Maestro-Maestro)
- ◆ Montaje en falsos techos mediante resortes
- ◆ Posibilidad de montaje en el techo con marco de instalación sobre superficie (opcional)
- ◆ Mando a distancia del instalador «SendoPro 868-A» (opcional)
- ◆ Mando a distancia de instalación «theSenda P» (opcional)
- ◆ Mando a distancia de usuario «theSenda S» (opcional)

1.3 Información acerca de este documento



Notación

- < > Nombres de parámetros
- activado.. Los dos puntos que aparecen al final del texto de una selección de parámetros indican que se va a abrir una página de parámetros adicional.

Términos

Modo de funcionamiento	Maestro Esclavo
Tipo de funcionamiento	Modo totalmente automático Semiautomático
Función del canal	Conmutación Regulación de luz constante Regulación de luz constante sin influencia de presencia

1.4 Datos técnicos

Detector de presencia		PlanoSpot 360 KNX
Número de mediciones de luz (mezcla de luz)		3
Altura recomendada de montaje		2,0 - 3,0 m (altura mínima > 1,7 m)
Zona de detección máxima		8 x 8 m (hm 3,5 m) / 64 m ² en movimiento 4,5 x 4,5 m (hm 3,0 m) / 20 m ² en posición sentada
Ángulo de detección	horizontal vertical	360° 120°
Tensión de servicio		Tensión del bus KNX, máx. 30 V
Consumo propio		aprox. 8 mA / 9 mA con el LED encendido
Tipo de montaje		Montaje en techos huecos
Rango de ajuste del valor de conmutación/valor de consigna de luminosidad		10 – 3000 lux
Tiempo de espera Luz		30 s – 60 m
Tiempo de espera Presencia		10 s – 120 m
Retardo de conexión de presencia		10 s – 30 min / desactivado
Valor de regulación de luz en reposo		1 – 25 % de la potencia de la lámpara
Tiempo en reposo		30 s – 60 min / desactivado / siempre activado
Comunicación mando a distancia	recibir datos	IR
Configuración de parámetros		Todos los ajustes se pueden parametrizar a distancia a través del ETS. Se describe en este documento
Tipo de conexión		Bornes de enchufe, tipo WAGO 243
Grado de protección		IP20
Temperatura ambiente		0 °C – 50 °C
Declaración de conformidad CE		Este aparato cumple con las normas de la directiva CEM 2004/108/CE
Conformidad RCM		Este aparato cumple con las normas de ACMA

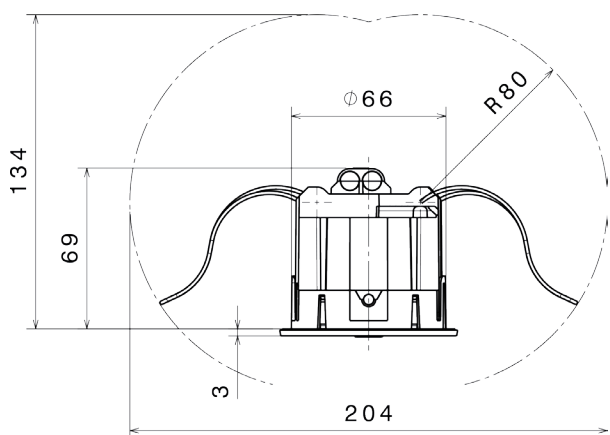
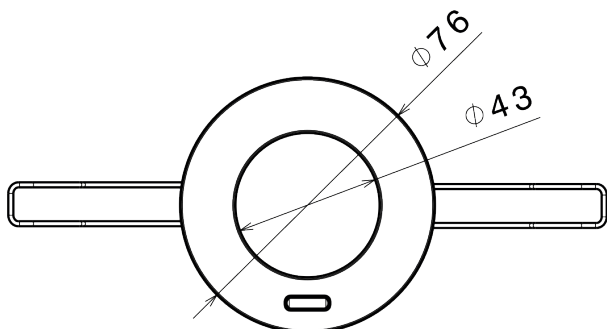
1.4.1 Resumen de los productos

Tipo de montaje	Canal	Color	Tipo	Número de artículo
Montaje en el techo	3 luz 2 CVC	Blanco	PlanoSpot 360 KNX UP WH	2039100
Montaje en el techo	3 luz 2 CVC	Negro	PlanoSpot 360 KNX UP BK	2039101
Montaje en el techo	3 luz 2 CVC	Plateado	PlanoSpot 360 KNX UP SR	2039102
Montaje en el techo	3 luz 2 CVC	Color especial conforme a las especificaciones del cliente	PlanoSpot 360 KNX UP SF	2039103

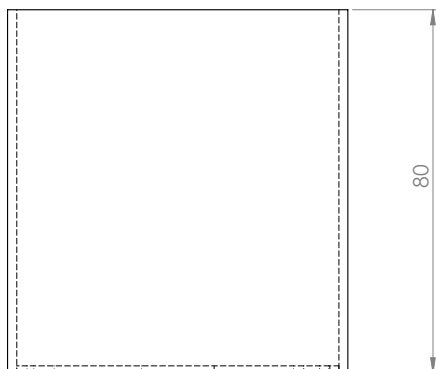
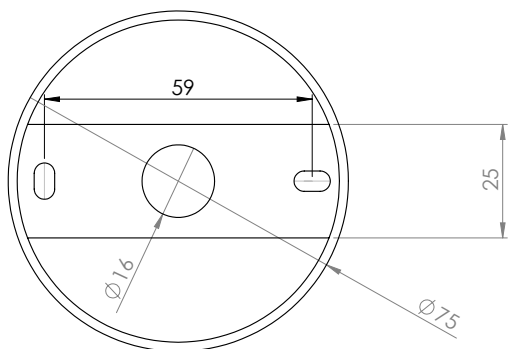
Accesorios	Número de artículo
Marco de instalación sobre superficie 75 A WH	9070949
Marco de instalación sobre superficie 75 A BK	9070950
Marco de instalación sobre superficie 75 A SR	9070951
Mando a distancia del instalador SendoPro 868-A	9070675
Mando a distancia de instalación theSenda P	9070910
Mando a distancia de usuario theSenda S	9070911

1.4.2 Dimensiones

PlanoSpot 360 KNX



Marco de instalación sobre superficie 75 A



1.4.3 Zona de detección de PlanoSpot 360 KNX

La zona de detección cuadrada del detector de presencia garantiza una planificación sencilla y segura. El detector cuenta con dos áreas de detección diferentes entre las que se puede alternar mediante parámetros o con el mando a distancia del instalador «SendoPro 868-A».

Tenga en cuenta que las personas sentadas y las personas en movimiento se detectan en zonas de dimensiones diferentes.

La altura de montaje recomendada es de entre 2 m y 3 m. A mayor altura de montaje, menor será la sensibilidad del detector de presencia. A partir de 3 m de altura se requieren movimientos de desplazamiento y se deben solapar los extremos de las zonas de detección de varios detectores. El alcance de la detección se reduce a medida que aumenta la temperatura.

La sensibilidad se puede ajustar mediante parámetros o con el mando a distancia en 5 niveles diferentes.

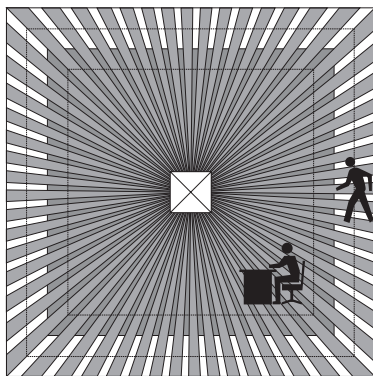
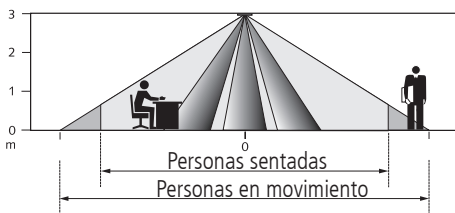
Personas sentadas:

El detector de presencia reacciona de forma muy sensible al más mínimo movimiento. Los datos se refieren a movimientos que se realizan a la altura de las mesas (aprox. 0,80 m).

Personas en movimiento:

A partir de una altura de montaje de > 3 m se incrementa el tamaño y la distancia entre las zonas activas y pasivas.

Para una detección inequívoca, se requieren movimientos más enérgicos



Zona de detección estándar

Altura de montaje	Personas sentadas		Personas en movimiento	
2,0 m	9 m ²	3,0 m x 3,0 m	20 m ²	4,5 m x 4,5 m ± 0,5 m
2,5 m	16 m ²	4,0 m x 4,0 m	36 m ²	6,0 m x 6,0 m ± 0,5 m
3,0 m	20 m ²	4,5 m x 4,5 m	49 m ²	7,0 m x 7,0 m ± 1,0 m
3,5 m	-	-	64 m ²	8,0 m x 8,0 m ± 1,0 m

Zona de detección reducida

Altura de montaje	Personas sentadas		Personas en movimiento	
2,0 m	4,0 m ²	2,0 m x 2,0 m	4,4 m ²	2,1 m x 2,1 m ± 0,5 m
2,5 m	6,3 m ²	2,5 m x 2,5 m	9,0 m ²	3,0 m x 3,0 m ± 0,5 m
3,0 m	9,0 m ²	3,0 m x 3,0 m	14,4 m ²	3,8 m x 3,8 m ± 1,0 m
3,5 m	-	-	22,1 m ²	4,7 m x 4,7 m ± 1,0 m

La lente se puede desplazar manualmente para ajustar la zona de detección en una área de entre 0,5 y 1 metro en dirección hacia la ventana o al interior, según la altura de montaje.

2. El programa de aplicación PlanoSpot 360 KNX

2.1 Selección en la base de datos de productos

	PlanoSpot 360 KNX
Fabricante	Theben HTS AG
Gama de productos	Sensores físicos
Tipo de producto	Detector de presencia
Nombre del productos	PlanoSpot 360 KNX

Encontrará la base de datos KNX en nuestra página de Internet: <http://www.theben-hts.ch> o <http://www.theben.de>

2.2 Páginas de parámetros

Nombre	Descripción
General	Configuraciones generales como, p. ej., modo de funcionamiento, etc.
Configuraciones	Sensibilidad, zona de detección, etc.
Medición de la luminosidad	Fuente medición de la luminosidad, factor de corrección de la habitación, ajustes para el envío del valor de luminosidad actual a través del bus
Canal C1 - Luz	Ajustes para el control de la luz del canal C1 Luz
Configuraciones detalladas	Configuraciones del canal C1 Luz, conmutación
Configuraciones detalladas	Ajustes del canal C1 Luz, regulación de luz constante
Configuraciones detalladas	Ajustes del canal C1 Luz, regulación de luz constante sin influencia de presencia
Función de bloqueo de luz	Ajustes para el bloqueo del canal C1/C2 Luz
Canal C2 - Luz	Ajustes para el control de la luz del canal C2 Luz
Configuraciones detalladas	Configuraciones del canal C2 Luz, conmutación
Configuraciones detalladas	Ajustes del canal C2 Luz, regulación de luz constante
Configuraciones detalladas	Ajustes del canal C2 Luz, regulación de luz constante sin influencia de presencia
Canal C3 - Luz	Ajustes para el control de la luz del canal C3 Luz sin influencia de la luminosidad
Canal C4 - Presencia	Canal C4 para el control en función de la presencia de otros sistemas como, p. ej., calefacción, aire acondicionado
Objetos	Ajuste de los telegramas
Función de bloqueo de presencia	Ajustes para el bloqueo del canal C4 Presencia
Canal C5 - Presencia	Canal C5 para el control en función de la presencia de otros sistemas como, p. ej., calefacción, aire acondicionado
Objetos	Ajuste de los telegramas
Función de bloqueo de presencia	Ajustes para el bloqueo del canal C5 Presencia
Canal C6 - Supervisión de recintos	Ajustes para el canal C6 Supervisión de recintos
Mando a distancia	Configuraciones para la asignación de órdenes del mando a distancia de usuario
Escenas	Definición de las escenas en relación con el mando a distancia del usuario
Funciones de escenas	Definición de las funciones de escenas

2.3 Objetos de comunicación

2.3.1 Vista general

El detector de presencia PlanoSpot 360 KNX dispone de 53 objetos de comunicación. En el modo de conmutación, el valor de consigna se cambia por el valor de conmutación.

Número de objeto	Nombre de objeto	Función	Longitud	Tipo de datos (ID)	Flags				
					C	R	W	T	U
0	Canal C1 Luz	Conmutación	1 bit	1.001	✓		✓	✓	
1	Canal C1 Luz	Más claro / más oscuro	4 bits	3.007	✓		✓	✓	
2	Canal C1 Luz	Enviar valor	1 byte	5.001	✓		✓	✓	
3	Canal C1 Luz	Confirmación valor	1 byte	5.001	✓		✓	✓	✓
4	Canal C1 Valor de consigna de luminosidad	Recibir valor	2 bytes	9.004	✓		✓	✓	
5	Canal C1 Valor de consigna de luminosidad (adaptación automática)	\$01=activar/ \$81=guardar	1 byte	18.001	✓		✓		
6	Canal C1 Valor consigna luminosidad alternativo	Recibir valor	2 bytes	9.004	✓		✓	✓	
7	(Canal C1) Valor de medición luxómetro	Recibir valor	2 bytes	9.004	✓		✓		
8	(Canal C1) Factor de corrección de la habitación	Consultar valor	2 bytes	9.*	✓	✓		✓	
9	(Canal C1) Valor de luminosidad	Enviar valor lux	2 bytes	9.004	✓	✓		✓	
10	(Canal C1) Valor de luminosidad externo	Recibir valor lux	2 bytes	9.004	✓		✓		
11	Canal C2 Luz	Conmutación	1 bit	1.001	✓		✓	✓	
12	Canal C2 Luz	Más claro / más oscuro	4 bits	3.007	✓		✓	✓	
13	Canal C2 Luz	Enviar valor	1 byte	5.001	✓		✓	✓	
14	Canal C2 Luz	Confirmación valor	1 byte	5.001	✓		✓	✓	✓
15	Canal C2 Valor de consigna de luminosidad	Recibir valor	2 bytes	9.004	✓		✓	✓	
16	Canal C2 Valor de consigna de luminosidad (adaptación automática)	\$01=activar/ \$81=guardar	1 byte	18.001	✓		✓		
17	Canal C2 Valor consigna luminosidad alternativo	Recibir valor	2 bytes	9.004	✓		✓	✓	
18	Canal 2 Valor de medición luxómetro	Recibir valor	2 bytes	9.004	✓		✓		
19	Canal C2 Factor de corrección de la habitación	Consultar valor	2 bytes	9.*	✓	✓		✓	
20	Canal C2 Valor de luminosidad	Enviar valor lux	2 bytes	9.004	✓	✓		✓	
21	Canal C2 valor de luminosidad externo	Recibir valor lux	2 bytes	9.004	✓		✓		
22	Canal C1 Luz	Selección del valor de consigna de la luminosidad	1 bit	1.003	✓		✓		
23	Canal C2 Luz	Selección del valor de consigna de la luminosidad	1 bit	1.003	✓		✓		
24	Canal C1, C2 Luz	Selección regulación de luz constante	1 bit	1.003	✓		✓		
24	Canal C1, C2 Luz, regulación de luz constante	Activar/desactivar	1 bit	1.003	✓		✓		
25	Canal C1, C2 Luz	Función de reposo	1 bit	1.003	✓		✓		
26	Canal C3 Luz	Conmutación	1 bit	1.001	✓		✓	✓	
27	Canal C1, C2, C3 Tiempo de espera Luz	Recibir valor	2 bytes	7.005	✓		✓	✓	
28	Canal C1, C2, C3 Luz	Bloqueo/Desbloqueo	1 bit	1.003	✓		✓		
29	Orden centralizada	Recibir	1 bit	1.001	✓		✓		
30	Escena externa	Recibir	1 byte	18.001	✓		✓		
31	Canal C4.1 Presencia	Conmutación	1 bit	1.001	✓	✓		✓	
31	Canal C4.1 Presencia	Enviar valor	1 byte	5.010	✓	✓		✓	
31	Canal C4.1 Presencia	Enviar valor porcentual	1 byte	5.001	✓	✓		✓	
31	Canal C4.1 Presencia	Modo de funcionamiento CVC	1 byte	20.102	✓	✓		✓	
31	Canal C4.1 Presencia	Enviar escena	1 byte	17.001	✓	✓		✓	

Número de objeto	Nombre de objeto	Función	Longitud	Tipo de datos (ID)	Flags				
					C	R	W	T	U
32	Canal C4.2 Presencia	Conmutación	1 bit	1.001	✓	✓		✓	
32	Canal C4.2 Presencia	Enviar valor	1 byte	5.010	✓	✓		✓	
32	Canal C4.2 Presencia	Enviar valor porcentual	1 byte	5.001	✓	✓		✓	
32	Canal C4.2 Presencia	Modo de funcionamiento CVC	1 byte	20.102	✓	✓		✓	
32	Canal C4.2 Presencia	Enviar escena	1 byte	17.001	✓	✓		✓	
33	Canal C4 Presencia	Bloqueo/Desbloqueo	1 bit	1.003	✓		✓		
34	Canal C5.1 Presencia	Conmutación	1 bit	1.001	✓	✓		✓	
34	Canal C5.1 Presencia	Enviar valor	1 byte	5.010	✓	✓		✓	
34	Canal C5.1 Presencia	Enviar valor porcentual	1 byte	5.001	✓	✓		✓	
34	Canal C5.1 Presencia	Modo de funcionamiento CVC	1 byte	20.102	✓	✓		✓	
34	Canal C5.1 Presencia	Enviar escena	1 byte	17.001	✓	✓		✓	
35	Canal C5.2 Presencia	Conmutación	1 bit	1.001	✓	✓		✓	
35	Canal C5.2 Presencia	Enviar valor	1 byte	5.010	✓	✓		✓	
35	Canal C5.2 Presencia	Enviar valor porcentual	1 byte	5.001	✓	✓		✓	
35	Canal C5.2 Presencia	Modo de funcionamiento CVC	1 byte	20.102	✓	✓		✓	
35	Canal C5.2 Presencia	Enviar escena	1 byte	17.001	✓	✓		✓	
36	Canal C5 Presencia	Bloqueo/Desbloqueo	1 bit	1.003	✓		✓		
37	Canal C6 Supervisión de recintos	Aviso	1 bit	1.005	✓			✓	
38	Canal C6 Supervisión de recintos	Confirmación	1 bit	1.016	✓		✓		
39	Canal C6 Supervisión de recintos	Sabotaje cíclico	1 bit	1.005	✓			✓	
40	Canal C6 Supervisión de recintos	Desbloqueo	1 bit	1.003	✓		✓		
41	Conexión en paralelo	Disparador entrada/salida	1 bit	1.017	✓		✓	✓	
42	Entrada escena	Escena 1/2	1 bit	1.022	✓		✓		
42	Salida escena	Número escena	1 byte	18.001	✓			✓	
43	Conmutación/regulación luz IR externo 1	Conmutación	1 bit	1.001	✓			✓	
44	Conmutación/regulación luz IR externo 1	Más claro / más oscuro	4 bits	3.007	✓			✓	
45	Conmutación/regulación luz IR externo 2	Conmutación	1 bit	1.001	✓			✓	
46	Conmutación/regulación luz IR externo 2	Más claro / más oscuro	4 bits	3.007	✓			✓	
47	Persiana IR externa 1	Subir/bajar persiana	1 bit	1.008	✓			✓	
48	Persiana IR externa 1	Abrir / cerrar láminas	1 bit	1.009	✓			✓	
49	Persiana IR externa 2	Subir/bajar persiana	1 bit	1.008	✓			✓	
50	Persiana IR externa 2	Abrir / cerrar láminas	1 bit	1.009	✓			✓	
51	Modo de prueba de presencia	Activar/desactivar	1 bit	1.001	✓		✓		
52	Modo de prueba de luz	Activar/desactivar	1 bit	1.001	✓		✓		
53	Versión de software	Enviar	2 bytes	217.001	✓	✓		✓	

2.3.2 Significado de los flags

Flag	Nombre del flag	Descripción
C	Comunicación	El objeto tiene capacidad de comunicación
R	Lectura	Se puede leer el valor del objeto (ETS / pantalla, etc.)
W	Escritura	El objeto puede recibir
T	Transmisión	El objeto puede enviar
U	Actualizar	El objeto puede sobrescribir

2.3.3 Propiedades de los objetos para el control de la luz

En el modo de conmutación, el valor de consigna se cambia por el valor de conmutación.

Objeto	Nombre de objeto	Función	Descripción
Objeto 0	Canal C1 Luz	Conmutación	<p>Con la función «Conmutación», la salida de conmutación Luz C1 envía un telegrama de conexión al detectar un movimiento y una luminosidad insuficiente y un telegrama de desconexión una vez transcurrido el tiempo de espera o en caso de una luminosidad suficiente:</p> <p>0 = ausencia o luminosidad suficiente (desconexión) 1 = presencia y luminosidad insuficiente (conexión)</p>
Objeto 0 Objeto 1 Objeto 2 Objeto 3	Canal C1 Luz Canal C1 Luz Canal C1 Luz Canal C1 Luz	Conmutación Más claro/más oscuro Enviar valor Confirmación valor	<p>Los objetos 1 - 3 están disponibles cuando con la función «Regulación de luz constante» o el «Modo de conmutación» se ha seleccionado «sí» en <La iluminación se puede regular en el modo de conmutación>.</p> <p>Con la función «Regulación de luz constante», los objetos 0 - 3 se utilizan para la regulación de luz constante. Para que la regulación de luz constante funcione los cuatro objetos deben estar vinculados. En función de la parametrización se produce un comportamiento distinto.</p> <p>La regulación constante de luz puede iniciarse con un telegrama de valor o con un telegrama de conexión. Para más detalles, véase la página 23 capítulo 2.4.6</p> <p>Con la función «Regulación de luz constante» o «Regulación de luz constante sin presencia» también se puede utilizar la regulación de luz constante sin presencia. El uso independiente de la presencia se puede activar y desactivar mediante el objeto 24.</p> <p>El detector de presencia no dispone de entradas de pulsador específicas, sino que reacciona a las órdenes del pulsador que se envían a los objetos 0 a 2.</p> <p>El comportamiento durante el control manual se puede ajustar en «school» o en «office».</p> <p>Rogamos que tenga en cuenta las advertencias relativas al manejo mediante pulsador de la página 35 capítulo 3.</p>
Objeto 4 Objeto 15	Canal C1 Valor de consigna de luminosidad Canal C2 Valor de consigna de luminosidad	Recibir valor	<p>Objeto disponible cuando en <Config. valor consigna luminosidad con el bus> se ha seleccionado «sí».</p> <p>Permite modificar el valor de consigna de luminosidad durante el funcionamiento.</p> <p>Si el valor de consigna de luminosidad recibido está fuera del margen de valores (10..3000 lux) o no es apropiado para el factor de corrección de la habitación ajustado actual (véase el límite de ajuste), el valor de consigna de luminosidad recibido se ajustará automáticamente al valor límite correspondiente.</p> <p>El objeto 4/15 devuelve el valor guardado del valor de consigna de luminosidad.</p> <p>Si se modifica el valor de consigna de luminosidad con el mando a distancia, se enviará el nuevo valor.</p> <p>En el modo de conmutación, el valor «0» significa «Medición desconectada».</p>
Objeto 5 Objeto 16	Canal C1 Valor de consigna de luminosidad (adaptación automática) Canal C2 Valor de consigna de luminosidad (adaptación automática)	\$01=activar, \$81=guardar	<p>Objeto disponible cuando en <Config. valor consigna luminosidad con el bus> se ha seleccionado «sí».</p> <p>Con un telegrama de valor \$81 (129), el detector de presencia adopta el valor de luminosidad medido actual [lux] como nuevo valor de consigna de luminosidad o el valor de consigna de luminosidad alternativo (en función del que esté activo en ese momento).</p> <p>Por ejemplo, cuando se ha conmutado al valor de consigna de luminosidad alternativo, mediante el telegrama de valor \$81 (129) se adopta el valor de luminosidad medido actual [lux] en el valor de consigna de luminosidad alternativo.</p> <p>El objeto 4 o 15 envía el valor guardado del valor de consigna de luminosidad activo actual o el objeto 6 o 17, el valor de consigna de luminosidad alternativo (en función del que esté activo en ese momento).</p> <p>Con un telegrama de valor \$01 (1), el objeto 4 o 15 envía el valor de consigna de luminosidad actual o el objeto 6 o 17, cuando el valor de consigna de luminosidad alternativo está activado.</p> <p>Se toma el valor de consigna de luminosidad activo actual.</p>

Objeto	Nombre de objeto	Función	Descripción
Objeto 6	Canal C1 Valor consigna luminosidad alternativo	Recibir valor	Objeto disponible cuando en <Config. valor consigna luminosidad alternativo con el bus> se ha seleccionado «sí». Permite volver a ajustar el valor de consigna de luminosidad alternativo durante el funcionamiento.
Objeto 17	Canal C2 Valor consigna luminosidad alternativo		Si el valor de consigna de luminosidad recibido está fuera del margen de valores (10..3000 lux) o no es apropiado para el factor de corrección de la habitación ajustado actual (véase el límite de ajuste), el valor de consigna de luminosidad recibido se ajustará automáticamente al valor límite correspondiente. El objeto 6 o 17 devuelve el valor guardado del valor de consigna de luminosidad alternativo. Si se modifica el valor de consigna de luminosidad alternativo con el mando a distancia del instalador «SendoPro 868-A», se enviará el nuevo valor. En el modo de conmutación, el valor «0» significa «Medición desconectada».
Objeto 7	Canal 1 Valor de medición luxómetro	Recibir valor	Objeto disponible cuando en <Ajustar el valor de medición de luminosidad a través del bus> se ha seleccionado «sí».
Objeto 18	Canal 2 Valor de medición luxómetro		Para calcular el factor de corrección de la habitación se requiere el valor medido del luxómetro. El luxómetro se coloca sobre la superficie de trabajo situada debajo del sensor y el valor lux medido se envía a través del objeto 7/18 o del mando a distancia del instalador «SendoPro 868-A». El factor de corrección de la habitación se calcula automáticamente en cuanto se introduce el valor. El objeto 8/19 envía el valor guardado (escalado por el factor 100).
Objeto 8	Canal C1 Factor de corrección de la habitación	Consultar valor	Objeto disponible cuando en <Ajustar el valor de medición de luminosidad a través del bus> se ha seleccionado «sí».
Objeto 19	Canal C2 Factor de corrección de la habitación		El factor de corrección de la habitación se calcula automáticamente cuando se introduce el valor del luxómetro o viene definido por el ETS. Se admiten valores entre 0,05 y 2,0. Los valores obtenidos o introducidos que no se encuentren dentro del margen permitido se ajustarán automáticamente al valor límite correspondiente. El factor de corrección de la habitación se puede comprobar consultándolo a través del objeto 8 para el canal C1 Luz o el objeto 19 para el canal C2 Luz (escalado por el factor 100).
Objeto 9	(Canal C1) Valor de luminosidad	Enviar valor lux	Objeto disponible si en <Enviar valor de luminosidad al bus> se ha seleccionado "sí".
Objeto 20	(Canal C2) Valor de luminosidad		El detector de presencia envía el valor de luminosidad medido actual como telegrama de 2 bytes a través del objeto 9/20. La frecuencia de los telegramas depende del tiempo de ciclo y de la modificación de la luminosidad mínima. Los telegramas de 2 bytes al objeto 9/20 sirven para visualizar un valor de luminosidad. Para efectuar una regulación se recomienda utilizar la regulación de luz constante interna del detector de presencia. El valor de luminosidad se adapta a las condiciones de la habitación con el factor de corrección de la habitación. Véase la página 19 capítulo 2.4.3
Objeto 10	(Canal C1) Valor de luminosidad externo	Recibir valor lux	Objeto disponible cuando en <Fuente para la medición de la luminosidad> se ha seleccionado «externa».
Objeto 21	(Canal C2) Valor de luminosidad externo		Como alternativa a la medición de luz interna se puede utilizar un valor de luminosidad externo a través del objeto 10 para el canal C1 o el objeto 21 para el canal C2.
Objeto 11	Canal C2 Luz	Conmutación	En caso de utilizarse dos salidas de conmutación, el objeto 11 sirve para conmutar el canal C2 Luz en función de la luminosidad. Para consultar la función, véase el objeto 0: canal C1 Luz: conmutación.
Objeto 11	Canal C2 Luz	Conmutación	Los objetos 12 - 14 están disponibles cuando en la función «Regulación de luz constante» o en «Modo de conmutación» se ha seleccionado «sí» en <La iluminación se puede regular en el modo de conmutación>. En caso de utilizarse dos canales, los objetos 11 - 14 sirven para el control o la regulación de luz constante del canal C2. Para consultar la función, véanse los objetos 0 - 3: canal C1 Luz.
Objeto 12	Canal C2 Luz	Más claro/más oscuro	
Objeto 13	Canal C2 Luz	Enviar valor	
Objeto 14	Canal C2 Luz	Confirmación valor	

Objeto	Nombre de objeto	Función	Descripción
Objeto 22	Canal C1 Luz	Selección del valor de consigna de la luminosidad	Objeto disponible cuando en <Selección valor de consigna de luminosidad> se ha seleccionado «activo».
Objeto 23	Canal C2 Luz	Selección del valor de consigna de la luminosidad	<p>En función de los parámetros establecidos, es posible conmutar entre dos valores de consigna de luminosidad para la conmutación en función de la luz diurna o la regulación de luz constante.</p> <ul style="list-style-type: none"> - Un telegrama de conexión en el objeto de bus 22/23 conmuta al valor de consigna de luminosidad alternativo. - Un telegrama de desconexión conmuta de nuevo al valor de consigna de luminosidad básico inicial como valor de consigna. Esto se aplica tanto en la conmutación como en la regulación de luz constante.
Objeto 24	Canal C1 Luz Canal C1/C2 Luz Canal C1 Luz, regulación de luz constante Canal C1/C2 Luz, regulación de luz constante	Selección de la regulación de luz constante Activar/desactivar	<p>Objeto disponible cuando en <Función del canal C1 – Luz> se ha seleccionado «Regulación de luz constante».</p> <p>Comportamiento durante la «Regulación de luz constante»:</p> <ul style="list-style-type: none"> - La regulación sin influencia de presencia se inicia con un telegrama de conexión al objeto 24. El <tipo de funcionamiento> del canal de luz se conmuta automáticamente al modo «totalmente automático». - La regulación sin influencia de presencia se desactiva con un telegrama de desconexión al objeto 24, y continúa la regulación de luz constante con presencia. Se restablece el <tipo de funcionamiento> ajustado. <p>Objeto disponible cuando en <Función del canal C1 – Luz> se ha seleccionado «Regulación de luz constante sin influencia de presencia».</p> <p>Comportamiento durante la «Regulación de luz constante sin influencia de presencia»:</p> <ul style="list-style-type: none"> - La regulación se inicia con un telegrama de conexión en el objeto 24. - La regulación se desconecta y se apaga la iluminación con un telegrama de desconexión al objeto 24. <p>Los 2 canales de luz C1/C2 se pueden conmutar y regular por separado.</p>
Objeto 25	Canal C1 Luz Canal C1/C2 Luz	Función de reposo	<p>La función de reposo está disponible cuando en <Tiempo en reposo Luz> se ha seleccionado «activado».</p> <p>La función de reposo se puede desactivar y volver a activar a través del objeto 25. Normalmente, la función de reposo está activada.</p>
Objeto 26	Canal C3 Luz	Conmutación	<p>Objeto disponible, si en <Función canal C3 - Luz> se ha seleccionado "activo".</p> <p>El canal C3 Luz solamente funciona en caso de presencia con independencia de la luminosidad y se puede ajustar como semiautomático o totalmente automático.</p>
Objeto 27	Canal C1 Tiempo de espera para luz Canal C1/C2 Tiempo de espera para luz Canal C1/C3 Tiempo de espera para luz Canal C1/C2/C3 Tiempo de espera para luz	Recibir valor	<p>Objeto disponible, si en <Ajustar el tiempo de espera de la luz a través del bus> se ha seleccionado "Sí".</p> <p>A través del objeto 27 se puede ajustar el tiempo de espera de los canales de luz C1, C2, C3 de forma conjunta en un margen de entre 30 s y 60 min. El valor se tiene que enviar en segundos.</p> <p>El tiempo de espera de la luz se adapta de forma automática en un margen de entre 2 y 30 minutos, excepto en el caso de que el <Modo de ahorro energético> esté ajustado en «ECO plus».</p>
Objeto 28	Canal C1 Luz Canal C1/C2 Luz Canal C1/C3 Luz Canal C1/C2/C3 Luz	Bloqueo/Desbloqueo	<p>Objeto disponible, si en <Activar la función de bloqueo> se ha seleccionado "Sí".</p> <p>Las canales de luz se bloquean de forma conjunta con un telegrama de conexión o de desconexión. Al iniciarse el bloqueo, las salidas Luz pueden enviar uno de los siguientes últimos telegramas: conexión, desconexión, ningún telegrama, valor X%. Durante el bloqueo, los canales no envían ningún tipo de telegrama, ni debido a presencia/ausencia ni debido a luminosidad.</p> <p>Los canales Luz se desbloquean mediante un telegrama de conexión o desconexión, complementario al telegrama durante el bloqueo. Al desbloquearse, el detector envía siempre el estado actual y continúa con la conmutación en función de la luminosidad o con la regulación de luz constante.</p>

Objeto	Nombre de objeto	Función	Descripción
Objeto 29	Orden centralizada	Recibir	<p>Un telegrama de conexión conecta los canales C1, C2, C3 Luz. El comportamiento del detector de presencia es idéntico al que se produce cuando el usuario acciona un pulsador. El comportamiento depende del tipo de control seleccionado. Véase el capítulo 3 página 35.</p> <p>Un telegrama de desconexión desconecta los canales C1, C2, C3 Luz de acuerdo con las siguientes condiciones:</p> <ul style="list-style-type: none"> - No se ha producido ningún movimiento durante los 5 segundos anteriores: la luz se apaga inmediatamente. Los tiempos de espera para los canales C1,C2, C3 Luz y Tiempo en reposo se ponen a 0. A continuación, el detector de presencia está en el modo de funcionamiento normal. - Si la <Duración tiempo en reposo Luz> está ajustada en «conectado», los canales C1, C2, C3 no se desconectan, sino que pasan al modo de reposo ajustado. - Movimiento cuando se recibe el telegrama de desconexión: la luz permanece encendida. <p>Totalmente automático:</p> <ul style="list-style-type: none"> - Si se vuelve a detectar movimiento a continuación, la luz se enciende de nuevo si no hay luminosidad suficiente. <p>Detector de presencia bloqueado</p> <ul style="list-style-type: none"> - La orden centralizada no se ejecuta.
Objeto 30	Escena externa	Recibir	<p>Objeto disponible cuando en <Función del canal C1 - Luz> no se ha seleccionado «desactivado».</p> <p>El comportamiento del detector de presencia se puede controlar con 8 funciones de escenas diferentes.</p> <p>Véase la página 35 capítulo 2.4.20.</p>

2.3.4 Propiedades del resto de objetos

Objeto	Nombre de objeto	Función	Descripción
Objeto 31 Objeto 32 Objeto 34 Objeto 35	Canal C4.1 Presencia Canal C4.2 Presencia Canal C5.1 Presencia Canal C5.2 Presencia	Comutación Enviar valor Enviar valor porcentual Modo de funcionamiento CVC Enviar escena	<p>Objeto disponible cuando en <Canal C4.X - Presencia> o en <Canal C5.X Presencia> se ha seleccionado «activado..».</p> <p>En caso de presencia (independientemente de la luminosidad, tras un posible retraso causado por un retardo de conexión parametrizado), el canal C4, C5 Presencia envía el telegrama parametrizado o ninguno. Una vez transcurrido el tiempo de espera, se envía el telegrama parametrizado o ningún telegrama. Se puede escoger cualquier tipo de telegrama.</p>
Objeto 33 Objeto 36	Canal C4 Presencia Canal C5 Presencia	Bloqueo/Desbloqueo	<p>Objeto disponible, si en <Activar la función de bloqueo> se ha seleccionado "Sí".</p> <p>El canal Presencia se puede bloquear con un telegrama de conexión o desconexión. El comportamiento al empezar el bloqueo se puede definir de la siguiente manera:</p> <ul style="list-style-type: none"> - no hay reacción - como cuando se detecta presencia - como cuando finaliza el tiempo de espera <p>El canal Presencia se desbloquea mediante un telegrama de conexión o desconexión, complementario al telegrama durante el bloqueo. Una vez desbloqueado correctamente, se envía el estado actual.</p>

Objeto	Nombre de objeto	Función	Descripción
Objeto 37	Canal C6 Supervisión de recintos	Aviso	<p>Los objetos 37 - 40 están disponibles cuando en <Función del canal C6 - Supervisión de recintos> se ha seleccionado «activado».</p> <p>En función de los parámetros establecidos, el detector de presencia envía la información de movimiento a través del objeto 37 con una fiabilidad mayor para evitar un accionamiento erróneo:</p> <p><Modo de aviso>: Conmutación (conexión/desconexión): El canal de supervisión envía un telegrama de conexión cuando detecta un movimiento y un telegrama de desconexión una vez transcurrido el tiempo de espera de supervisión.</p> <p><Modo de aviso>: Cíclico con confirmación: El canal de supervisión envía un telegrama de conexión cuando detecta un movimiento. Si el telegrama no se confirma durante el tiempo de espera parametrizado en el objeto 38, el detector vuelve a enviar un telegrama de conexión. Esta operación se repite hasta que se recibe una confirmación.</p>
Objeto 38	Canal C6 Supervisión de recintos	Confirmación	Si el canal de supervisión se ajusta en «Cíclico con confirmación», el detector espera un telegrama 0 o 1 en el objeto 38. El telegrama de conexión se repite en intervalos cíclicos hasta que se recibe una confirmación.
Objeto 39	Canal C6 Supervisión de recintos	Sabotaje cicl.	Para determinar si se ha desmontado el detector de presencia, el objeto 39 envía telegramas de desconexión de forma continua mientras el detector está en funcionamiento.
Objeto 40	Canal C6 Supervisión de recintos	Desbloqueo	El canal C6 Supervisión de recintos se puede desbloquear con un telegrama de conexión en el objeto 40 o bloquear con un telegrama de desconexión en ambos <modos de aviso> durante el funcionamiento. Durante el bloqueo no se envía ningún telegrama a través del objeto de aviso (37).
Objeto 41	Conexión en paralelo	Disparador entrada/salida	<p>Objeto disponible cuando en <Modo de funcionamiento maestro> se ha seleccionado "Conexión en paralelo" o en <Modo de funcionamiento> se ha seleccionado "Esclavo".</p> <p>La entrada/salida de disparador es necesaria para la conexión en paralelo de varios detectores de presencia. Hay dos tipos de conmutaciones posibles:</p> <p>Conexión en paralelo maestro-esclavo: un maestro recibe la información de movimiento de varios esclavos en la habitación y conmuta o regula la iluminación según la luminosidad medida por el maestro de acuerdo con las necesidades de cada momento. Tiene como ventaja la conmutación uniforme con un valor de luminosidad definido. Con motivo de la finalidad prevista, por ejemplo, en el pasillo, el maestro se monta en el punto más oscuro.</p> <p>Conexión en paralelo maestro-maestro: varios maestros intercambian la información de movimiento entre sí. Tiene como ventaja que existe una zona con una detección de presencia uniforme, pero varias mediciones de luz. Por ejemplo, 3 grupos de luz en una habitación, pudiéndose atenuar más el grupo próximo a la ventana que los grupos de luz situados en el interior de la habitación.</p> <p>Cada detector envía, como máximo, dos telegramas de conexión por minuto al detectar movimiento. El intervalo (tiempo de ciclo) entre dos telegramas puede configurarse hasta 4 minutos. Debe tenerse en cuenta que el intervalo entre dos telegramas de disparo ha de ajustarse siempre a un valor menor que el del tiempo de espera.</p> <p>Rogamos tenga en cuenta las advertencias relativas a la conexión en paralelo de la página 38 capítulo 4.</p>
Objeto 42	Entrada/salida escena	<p>Escenas 1/2</p> <p>Número escena</p>	<p>En función de los parámetros seleccionados, a través del objeto 42 se pueden activar escenas internas, controlar escenas directamente o controlar un bloque de escenas externo.</p> <p>Escenas internas: el objeto 42 se convierte en «Entrada escena» cuando en <Control de escenas> se ha seleccionado «Utilizar escenas internas».</p> <p>Un telegrama de desconexión en el objeto de entrada de escenas activa la escena 1, un telegrama de conexión activa la escena 2.</p> <p>El objeto 42 se convierte en «Salida escena» cuando en <Control de escenas> se ha seleccionado «Enviar número de escena al bus».</p> <p>Pulsando las teclas de escena del mando a distancia de usuario «theSenda S», el objeto de salida de escenas envía el número de escena ajustado.</p>

Objeto	Nombre de objeto	Función	Descripción																								
Objeto 43 Objeto 44	Conmutación/ regulación luz IR externo 1 Conmutación/ regulación luz IR externo 1	Conmutación Más claro / más oscuro	El parámetro <Control con la fila superior de teclas de theSenda S> tiene asignada una dirección fija de grupo IR I. Si en la parametrización, el parámetro <Control con la fila superior de teclas de theSenda S> se ajusta en "Conmutación/regulación luz externa 1" y se recibe una orden con la dirección de grupo IR I, los objetos 43 y 44 asumen la siguiente función: Pulsando brevemente las teclas / se envía un telegrama de conexión (1) o desconexión (0) a través del objeto 43 Conmutación. Pulsando de forma prolongada la tecla del mando a distancia se envía «Regular más luz» a través del objeto 44, hasta que se suelta. Pulsando de forma prolongada la tecla del mando a distancia se envía «Regular menos luz» a través del objeto 44, hasta que se suelta.																								
Objeto 45 Objeto 46	Conmutación/ regulación luz IR externo 2 Conmutación/ regulación luz IR externo 2	Conmutación Más claro / más oscuro	El parámetro <Control con la fila inferior de teclas de theSenda S> tiene asignada una dirección fija de grupo IR II. Si en la parametrización, el parámetro <Control con la fila inferior de teclas de theSenda S> se ajusta en "Conmutación/regulación luz externa 2" y se recibe una orden con la dirección de grupo IR II, los objetos 45 y 46 asumen la misma función descrita para los objetos 43 y 44.																								
Objeto 47 Objeto 48	Persiana IR externa 1 Persiana IR externa 1	Subir/bajar persiana Abrir/cerrar láminas	El parámetro <Control con la fila superior de teclas de theSenda S> tiene asignada una dirección fija de grupo IR I. Si en la parametrización, el parámetro <Control con la fila superior de teclas de theSenda S> se ajusta en "Persiana externa 1" y se recibe una orden con la dirección de grupo IR I, los objetos 47 y 48 asumen la siguiente función: Pulsando brevemente las teclas / se envía un telegrama 0 ó 1 a través del objeto Abrir/cerrar láminas. Con la pulsación prolongada de las teclas / se envía un telegrama 0 ó 1 a través del objeto Subir/bajar persiana.																								
Objeto 49 Objeto 50	Persiana IR externa 2 Persiana IR externa 2	Subir/bajar persiana Abrir/cerrar láminas	El parámetro <Control con la fila inferior de teclas de theSenda S> tiene asignada una dirección fija de grupo IR II. Si en la parametrización, el parámetro <Control con la fila inferior de teclas de theSenda S> se ajusta en "Persiana externa 2" y se recibe una orden con la dirección de grupo IR II, los objetos 49 y 50 asumen la misma función descrita para los objetos 47 y 48.																								
Objeto 51	Modo de prueba de presencia	Activar/desactivar	Un telegrama de conexión activa el modo de prueba de presencia durante el tiempo parametrizado. Véase la descripción del modo de prueba de presencia en la página 41 capítulo 6.1 Un telegrama de desconexión finaliza el modo de prueba de presencia prematuramente y el detector se reinicia.																								
Objeto 52	Modo de prueba de luz	Activar/desactivar	Un telegrama de conexión activa el modo de prueba de luz durante el tiempo parametrizado. Véase la descripción del modo de prueba de luz en la página 41 capítulo 6.2 Un telegrama de desconexión finaliza el modo de prueba de luz prematuramente y el detector se reinicia.																								
Objeto 53	Versión de software	Enviar	Mediante este objeto se puede consultar la versión de software del detector de presencia. El formato de la versión de software consultada corresponde al tipo de datos 217.001. <table border="1" data-bbox="655 1615 1115 2011"> <thead> <tr> <th>Info (DPT 217.001)</th> <th>Software Version</th> </tr> </thead> <tbody> <tr><td>08 00</td><td>1.00</td></tr> <tr><td>08 40</td><td>1.01</td></tr> <tr><td>08 80</td><td>1.02</td></tr> <tr><td>08 C0</td><td>1.03</td></tr> <tr><td>09 00</td><td>1.04</td></tr> <tr><td>09 40</td><td>1.05</td></tr> <tr><td>09 80</td><td>1.06</td></tr> <tr><td>09 C0</td><td>1.07</td></tr> <tr><td>0A 00</td><td>1.08</td></tr> <tr><td>0A 40</td><td>1.09</td></tr> <tr><td>0A 80</td><td>1.10</td></tr> </tbody> </table> Los detectores de presencia de la versión de software 0.00 (00 00) no soportan el objeto 53.	Info (DPT 217.001)	Software Version	08 00	1.00	08 40	1.01	08 80	1.02	08 C0	1.03	09 00	1.04	09 40	1.05	09 80	1.06	09 C0	1.07	0A 00	1.08	0A 40	1.09	0A 80	1.10
Info (DPT 217.001)	Software Version																										
08 00	1.00																										
08 40	1.01																										
08 80	1.02																										
08 C0	1.03																										
09 00	1.04																										
09 40	1.05																										
09 80	1.06																										
09 C0	1.07																										
0A 00	1.08																										
0A 40	1.09																										
0A 80	1.10																										

2.4 Parámetros

Los valores predefinidos se muestran resaltados en **negrita**.

2.4.1 Aspectos generales

Nombre del parámetro	Valores	Significado
Modo de funcionamiento	<p>Maestro</p> <p>Esclavo</p>	<p>Un maestro dispone de la posibilidad de controlar la luz (conmutación o regulación de luz constante) y de transmitir la información de presencia.</p> <p>Los esclavos se utilizan para ampliar la zona de detección. Estos proporcionan información de presencia al maestro.</p> <p>Se muestra el parámetro <Tiempo de ciclo conexión en paralelo>.</p> <p>Rogamos tenga en cuenta las advertencias relativas a la conexión en paralelo del capítulo 4 página 38.</p>
Modo de funcionamiento maestro	<p>Conexión individual</p> <p>Conexión en paralelo</p>	<p>El detector de presencia trabaja como un dispositivo autónomo.</p> <p>Conexión en paralelo: según sea necesario, para ampliar la zona de detección se conectan detectores adicionales como "esclavos" a un "maestro" o varios "maestros" entre sí.</p> <p>Se muestra el parámetro <Tiempo de ciclo conexión en paralelo>.</p> <p>Rogamos tenga en cuenta las advertencias relativas a la conexión en paralelo del capítulo 4 página 38.</p>
Tiempo de ciclo conexión en paralelo	<p>30 segundos</p> <p>1 minuto</p> <p>2, 3, 4 minutos</p>	<p>Cada detector envía, como máximo, dos telegramas de conexión por minuto al detectar movimiento. Entre dos telegramas puede configurarse un intervalo de hasta 4 minutos para reducir el número de telegramas.</p> <p>Debe tenerse en cuenta que el intervalo entre dos telegramas de disparo ha de ajustarse siempre a un valor menor que el del tiempo de espera.</p>
Función del canal C1 - Luz	<p>Conmutación de la luz</p> <p>Regulación de luz constante</p> <p>Regulación de luz constante sin influencia de presencia</p> <p>desactivado</p>	<p>El canal C1 Luz conmuta un grupo de luz en función de la presencia de personas y de la luminosidad imperante en ese momento.</p> <p>El canal C1 Luz regula un grupo de luz en función de la presencia de personas y de la luminosidad imperante en ese momento.</p> <p>El canal C1 Luz regula un grupo de luz en función de la luminosidad imperante en ese momento.</p> <p>El detector de presencia no se utiliza para controlar la luz.</p>
Función del canal C2 - Luz	<p>Conmutación de la luz</p> <p>Regulación de luz constante</p> <p>Regulación de luz constante sin influencia de presencia</p> <p>desactivado</p>	<p>El canal C2 Luz conmuta un grupo de luz en función de la presencia de personas y de la luminosidad imperante en ese momento.</p> <p>El canal C2 Luz regula un grupo de luz en función de la presencia de personas y de la luminosidad imperante en ese momento.</p> <p>El canal C2 Luz regula un grupo de luz en función de la luminosidad imperante en ese momento.</p> <p>El canal C2 Luz no se utiliza. Los parámetros y objetos correspondientes no se muestran.</p>
Función del canal C3 - Luz	<p>Conmutación de la luz</p> <p>desactivado</p>	<p>El canal C3 Luz conmuta un grupo de luz en función de la presencia de personas con independencia de la luminosidad.</p> <p>El canal C3 Luz no se utiliza. Los parámetros y objetos correspondientes no se muestran.</p>
Función del canal C4 - Presencia	<p>activado</p> <p>desactivado</p>	<p>Se muestra la página de parámetros "Canal C4 Presencia". El canal C4 Presencia conmuta otros sistemas como, p. ej., de CVC, en función de la presencia de personas o proporciona información de presencia a sistemas superiores (independientemente de la luminosidad).</p> <p>El detector de presencia no se utiliza para controlar aplicaciones CVC.</p>
Función del canal C5 - Presencia	<p>activado</p> <p>desactivado</p>	<p>Se muestra la página de parámetros "Canal C5 Presencia". El canal C5 Presencia conmuta otros sistemas como, p. ej., de CVC, en función de la presencia de personas o proporciona información de presencia a sistemas superiores (independientemente de la luminosidad).</p> <p>El detector de presencia no se utiliza para controlar aplicaciones CVC.</p>
Función del canal C6 - Supervisión de recintos	<p>activado</p> <p>desactivado</p>	<p>El detector de presencia emite una señal de presencia con sensibilidad reducida para la supervisión de recintos.</p> <p>El detector de presencia no se utiliza para la supervisión de recintos.</p>

Nombre del parámetro	Valores	Significado
Activación del modo de prueba	mediante objeto o mando a distancia, máx. 30 min 2 – 60 min	Un modo de prueba activado finaliza automáticamente al transcurrir el tiempo ajustado y el detector se reinicia. Véase la descripción de los modos de prueba en la página 41 capítulo 6.

2.4.2 Configuraciones

Nombre del parámetro	Valores	Significado
Zona de detección	estándar reducida	Con el parámetro <Zona de detección> se pueden seleccionar dos zonas de detección de tamaño diferente. «Estándar» máx. en movimiento 8 x 8 m (hm 3,5 m), máx. en posición sentada 4,5 x 4,5 m (hm 3 m) «Reducida» máx. en movimiento 4,7 x 4,7 m (hm 3,5 m), máx. en posición sentada 3 x 3 m (hm 3 m) véase también „1.4.3 Zona de detección de PlanoSpot 360 KNX” página 7
Sensibilidad de detección	1–5 3 estándar	El detector tiene 5 niveles de sensibilidad: 1 muy insensible 2 insensible 3 estándar 4 sensible 5 muy sensible Si se selecciona el estado de funcionamiento «prueba de presencia», el nivel de sensibilidad ajustado no se modifica. El nivel intermedio (3) es la configuración básica.
Reducción sensibilidad de detección supervisión recintos	1–3 2 estándar	Para evitar falsas alarmas, la sensibilidad se puede reducir de forma relativa a la sensibilidad de detección básica en niveles. 1 poco 2 estándar 3 mucho El nivel intermedio (2) es la configuración básica.
Configuraciones de parámetros al descargar	sobreescribir por descarga invariable por descarga	La configuración afecta a los siguientes parámetros: - Valor de consigna de luminosidad del canal C1, C2 Luz - Valor de consigna de luminosidad alternativo del canal C1, C2 Luz - Tiempo de espera Luz - Factor de corrección de la habitación - Zona de detección - Sensibilidad de detección - Reducción sensibilidad de detección supervisión recintos - Valores de escenas Los valores de los parámetros afectados (véase arriba) en el detector de presencia se sobrescriben. Las configuraciones modificadas con el mando a distancia del instalador «SendoPro 868-A», el mando a distancia de instalación «theSenda P» o a través del objeto de bus se pierden. Se adoptan los parámetros configurados en el ETS. Los valores de los parámetros afectados (véase arriba) en el detector de presencia no varían. Las configuraciones modificadas con el mando a distancia del instalador «SendoPro 868-A», el mando a distancia de instalación «theSenda P» o a través del objeto de bus se mantienen. Nota: Al realizar la primera descarga (estado inicial) o cuando el detector se ha descargado, se deben descargar primero valores válidos de los parámetros, de lo contrario se mostrará un parpadeo de fallo.

2.4.3 Medición de la luminosidad

Nombre del parámetro	Valores	Significado
Fuente para la medición de la luminosidad	interna externa	El detector de presencia se sirve de una medición de luz interna para medir la luz artificial y la luz natural. El valor de luminosidad se tiene que introducir a través del objeto 10/21. El tiempo de ciclo óptimo es de aprox. 1 s o, en caso de modificaciones, superior al 5 %.
Selección de la medición de luz	utilizar medición de luz en el centro utilizar medición de luz en el interior utilizar medición de luz en la ventana utilizar medición de luz completa	Si solamente se utiliza el canal C1 Luz, se puede seleccionar cualquier medición de luz. Puede escoger entre interior, centro, ventana o completa. Con la medición completa se calcula el promedio de las 3 mediciones de luz en el interior, en el centro y en la ventana. Nota: durante el montaje se debe tener en cuenta la orientación del detector. Para más información, consulte el manual de instrucciones.
Selección de la medición de luz del canal C1 Selección de la medición de luz del canal C2	utilizar medición de luz en la ventana utilizar medición de luz en el interior	Si se utilizan los canales C1 y C2 Luz, la medición de luz en la ventana se asignará directamente al canal C1 y la medición de luz en el interior, al canal C2. Este ajuste no se puede modificar. Nota: durante el montaje se debe tener en cuenta la orientación del detector. Para más información, consulte el manual de instrucciones.
Factor de corrección de la habitación	0.05–2 0.3	El factor de corrección de la habitación es una medida que permite diferenciar la medición de luminosidad efectuada en el techo de la efectuada en la superficie de trabajo. El valor de medición de la luminosidad en el techo se ve afectado por el lugar de montaje, la incidencia de la luz, la posición del sol, las condiciones ambientales, las características de reflexión de la habitación y los muebles. Con el factor de corrección de la habitación se adapta la medición de la luminosidad del detector de presencia a las condiciones de la habitación. De este modo, el valor de luminosidad del detector de presencia se ajusta al valor del luxómetro medido en la superficie situada debajo del detector de presencia. Hay factores de corrección de la habitación independientes para cada medición de luz. Valor estándar, apropiado para la mayoría de las aplicaciones. Adaptación del valor de medición de la luminosidad del detector Procedimiento: 1. Medir el valor lux debajo del detector de presencia con el luxómetro 2. Enviar el valor lux medido con el mando a distancia del instalador «SendoPro 868-A» o el objeto 7/18 al detector. 3. El factor de corrección de la habitación se calcula automáticamente y se guarda. 4. Puede comprobar el factor de corrección de la habitación consultándolo a través del objeto 8 o 19 (escalado por el factor 100). El factor de corrección de la habitación se ajustará en el valor límite cuando la combinación con el valor de consigna de luminosidad no se encuentre dentro del margen de valores válido. Si se ha descargado una combinación no válida del factor de corrección de la habitación con el valor de consigna de luminosidad en el banco de datos ETS, el valor de consigna de luminosidad se ajustará en el valor límite.
Ajustar el valor de medición de luminosidad a través del bus	sí no	Se muestran los objetos 7/18 Valor de medición luxómetro y 8/19 Factor de corrección de la habitación.
Enviar valor de luminosidad al bus	sí no	El valor de luminosidad medido se envía a través del objeto de bus 9/20 como telegrama de 2 bytes. Con el parámetro <Factor de corrección de la habitación> se puede adaptar el valor de luminosidad medido a las condiciones de la habitación. Se muestran las páginas de parámetros «Enviar el valor de luminosidad cíclicamente» y «Enviar valor de luminosidad en caso de modificación». Nota: si se utiliza el valor de luminosidad para la regulación externa, compruebe que <Enviar el valor de luminosidad cíclicamente> esté ajustado en 5 s y <Enviar valor de luminosidad en caso de modificación> en >5 %. El valor de luminosidad medido no se envía.

Nombre del parámetro	Valores	Significado
Tiempo de espera Luz	30 s – 60 min 10 min	El tiempo espera se puede configurar entre 30 segundos y 60 minutos. Cada vez que se detecta un movimiento se reinicia el tiempo de espera. Este tiempo se adapta de manera automática al comportamiento del usuario. Puede ampliarse automáticamente hasta 30 minutos como máximo o reducirse de nuevo al tiempo mínimo configurado. El tiempo de espera no se adapta automáticamente con un ajuste <=2 minutos o >=30 minutos o cuando el < Modo de ahorro energético> está ajustado en «ECO plus». El tiempo de espera es común para todos los canales Luz C1, C2, C3.
Ajustar el tiempo de espera de la luz a través del bus	sí no	El tiempo de espera se puede ajustar a través del bus. El objeto de bus 27 está disponible. El tiempo de espera solo se puede ajustar con el mando a distancia.
Modo de ahorro energético	ECO ECO plus	La opción «ECO» optimiza el comportamiento de conexión del detector de presencia. Este tiempo se adapta de manera automática al comportamiento del usuario. No se rebasa el valor mínimo ajustado. La opción «ECO plus» permite ahorrar la máxima energía posible. El tiempo de espera ajustado no varía y no se da un efecto de adaptación automática. La velocidad de regulación se incrementa.
Presencia de corta duración	desactivado activado	Cuando se entra brevemente en una habitación, se puede finalizar prematuramente el tiempo de espera del canal de luz. (En los tipos de funcionamiento totalmente automático y semiautomático) El tiempo de espera se utiliza según el parámetro ajustado. Si se accede a una habitación vacía y solo se permanece en ella un máximo de 30 segundos, la luz se apaga prematuramente a los 2 minutos. La presencia de corta duración también se utiliza cuando se enciende la luz con un pulsador.
Selección del valor de consigna/conmutación de la luminosidad	desactivado activado	Solo se dispone de un valor de consigna/conmutación de luminosidad (básico). Se puede parametrizar un segundo valor de consigna de luminosidad alternativo. Durante el funcionamiento se puede pasar de un valor de consigna de luminosidad a otro. El objeto de bus 22 está visible y se puede utilizar. - Un telegrama de conexión en el objeto de bus correspondiente conmuta al valor de consigna de luminosidad alternativo. - Un telegrama de desconexión conmuta de nuevo al valor inicial. Esto se aplica tanto en la conmutación como en la regulación de luz constante. Ejemplo: ejecución de un modo de funcionamiento diurno y nocturno con dos niveles de luminosidad diferentes.
Valor de consigna/conmutación de luminosidad alternativo	10–3000 lx 400 lx Medición desconectada	El parámetro está visible cuando <Selección del valor de consigna/conmutación de luminosidad> está activado. Con el objeto de bus 22 se puede cambiar de un valor de consigna/conmutación de luminosidad a otro durante el funcionamiento. El valor de consigna/conmutación de luminosidad alternativo se puede ajustar en niveles de entre 10–3000 lx. Valor estándar Nota: si el valor de consigna/conmutación de luminosidad alternativo no es apropiado para el factor de corrección de la habitación ajustado actual (véase el límite de ajuste), el valor de consigna/conmutación de luminosidad alternativo se ajustará automáticamente al valor límite correspondiente. El detector de presencia solo depende de la presencia. (solo es posible con la función «Conmutación de la luz»)

Nombre del parámetro	Valores	Significado
Ajustar el valor de consigna/conmutación de luminosidad alternativo a través del bus		Este parámetro solo está disponible cuando en <Selección del valor de consigna/conmutación de luminosidad> se ha seleccionado «activado».
	sí	El objeto de bus 6 está visible y se puede utilizar.
	no	El objeto de bus 6 no está disponible. Nota: el valor de consigna/conmutación de luminosidad se puede ajustar siempre con el mando a distancia.

2.4.5 Configuraciones detalladas del canal C1 Luz, conmutación

La página de parámetros está visible, si en el parámetro <Función del canal C1 Luz> se ha ajustado «Conmutación de la luz». Véase la página 17 capítulo 2.4.1.

Nombre del parámetro	Valores	Significado
La iluminación se puede regular en el modo de conmutación	sí no	La iluminación se puede regular manualmente. Se muestra el parámetro «Duración del control manual». Los objetos de bus 1 - 3 están visibles y se pueden utilizar. La iluminación no se puede regular.
Duración del control manual	hasta que haya finalizado el tiempo espera de luz 15 min - 120 min	El parámetro está visible cuando en el parámetro <La iluminación se puede regular en el modo de conmutación> se ha ajustado «sí». El valor de regulación de luz ajustado se aplica hasta que finaliza el tiempo de espera. A continuación, se pasa al modo de funcionamiento automático. El valor de regulación de luz ajustado se aplica hasta que finaliza el tiempo ajustado o el tiempo de espera. A continuación, se pasa al modo de funcionamiento automático.
Tiempo en reposo Luz	desactivado activado	El parámetro está visible cuando en el parámetro <La iluminación se puede regular en el modo de conmutación> se ha ajustado «sí». La funcionalidad de reposo no está disponible. La funcionalidad de reposo está disponible y los parámetros se muestran.
Duración tiempo en reposo Luz	30 s – 60 min 30 min conectado	El parámetro está visible cuando en el parámetro <Tiempo en reposo Luz> se ha ajustado «activado». El tiempo en reposo hace que los dos grupos de luz, en lugar de desconectarse, se regulen al valor de regulación de luz en reposo ajustado una vez transcurrido el tiempo de espera. El tiempo en reposo se puede configurar entre 30 segundos y 60 minutos. Valor estándar Con el tiempo en reposo conectado , la iluminación permanece constantemente en reposo. En caso de que la luminosidad del lugar supere el valor de consigna de luminosidad, la luminosidad se apaga a los 10 minutos cuando el <modo de ahorro energético> está ajustado en «ECO» o a los 5 minutos cuando el <modo de ahorro energético> está ajustado en «ECO plus». Si la luminosidad disminuye por debajo del valor de consigna de luminosidad, la iluminación pasa automáticamente al valor de reposo en caso de que no haya ninguna persona presente. Con ello se garantiza una iluminación mínima en caso de oscuridad.
Valor de regulación de luz en reposo	1 % – 25 % 10 %	El parámetro está visible cuando en el parámetro <Tiempo en reposo Luz> se ha ajustado «activado». Los valores de regulación de luz en reposo se puede seleccionar en niveles de entre el 1 % y el 25 %. Valor estándar
Enviar cíclicamente el valor de salida del canal C1	cada 1 min .. 60 min no	El valor de salida actual del canal C1 se envía cíclicamente en el tiempo seleccionado. Nota: ¡si se incrementa o reduce la intensidad de la iluminación (iluminación regulable) o esta se apaga manualmente con un pulsador o un mando a distancia, el valor de salida dejará de enviarse cíclicamente!
Activar la función de bloqueo	sí no	Con el bloqueo del canal C1 Luz, el detector de presencia no envía ningún telegrama a través de los objetos 0 a 3, aunque se continúe evaluando el movimiento y la luminosidad. Valor estándar

2.4.6 Configuraciones detalladas del canal C1 Luz, regulación de luz constante

La página de parámetros está visible cuando en el parámetro <Función del canal C1 Luz> se ha ajustado «Regulación de luz constante». Véase la página 17 capítulo 2.4.1.

Nombre del parámetro	Valores	Significado
Inicio de la regulación con	<p>Telegrama de valor</p> <p>Telegrama de conexión</p>	<p>La regulación se inicia con un telegrama de valor. El actuador incrementa la luminosidad con el tiempo de regulación de luz ajustado.</p> <p>La regulación se inicia con un telegrama de conexión. El actuador se conecta y salta o incrementa la luminosidad al valor parametrizado en el actuador.</p>
Comportamiento inicio regulación	<p>con telegrama de parada de 4 bits</p> <p>sin telegrama de parada de 4 bits</p>	<p>Si se ha seleccionado un «telegrama de valor» en <Inicio de la regulación con>, se enviará un telegrama de valor con el valor máximo del parámetro «Margen de regulación». El actuador incrementa la luminosidad con el tiempo de regulación de luz que tiene ajustado.</p> <p>Si se ha seleccionado un «telegrama de conexión» en <Inicio de la regulación con>, se enviará un telegrama de conexión. El actuador incrementa la luminosidad con el tiempo de regulación de luz que tiene ajustado a su valor de conexión.</p> <p>El detector mide la luminosidad ascendente y para el proceso de regulación de luz al llegar al valor de consigna de luminosidad. A partir de este punto se efectúa la regulación.</p> <p>Si se ha seleccionado un «telegrama de valor» en <Inicio de la regulación con>, la regulación se iniciará con el valor ajustado en el parámetro «Valor de regulación de luz durante la conexión».</p> <p>Si se ha seleccionado un «telegrama de conexión» en <Inicio de la regulación con>, la regulación se iniciará con el valor de conexión ajustado en el actuador. Ejemplo: si en el actuador se ha parametrizado un valor de conexión del 70%, la regulación se inicia siempre con dicho valor, con independencia de si este es inferior o superior al valor de consigna.</p>
Valor de regulación de luz durante la conexión	<p>30% ... 100%</p> <p>70%</p>	<p>Este parámetro está visible cuando en el parámetro <Inicio de la regulación con> se ha ajustado «Telegrama de valor» y en el parámetro <Comportamiento inicio regulación> se ha ajustado «sin telegrama de parada de 4 bits».</p> <p>Cuando se activa el regulador, la luz se conecta con el <Valor de regulación de luz durante la conexión> ajustado y la regulación se efectúa a partir de este valor.</p> <p>Valor estándar</p>
Velocidad de regulación	<p>estándar</p> <p>media</p> <p>rápida</p>	<p>Con este parámetro se modifica el incremento del valor de regulación de luz enviado.</p> <p>El comportamiento está ajustado de forma óptima. La modificación se efectúa lentamente y prácticamente no se percibe.</p> <p>La modificación se efectúa con un incremento un poco mayor.</p> <p>La modificación se efectúa con un incremento mayor.</p> <p>El incremento depende del valor real y del valor de consigna de la luminosidad. El incremento máximo con la velocidad estándar es del 2 %; con la velocidad media, del 3 %; y con la velocidad rápida, del 8 %.</p>
Margen de regulación	<p>estándar</p> <p>Definido por el usuario</p>	<p>Margen de regulación: entre el 10 % y el 100 %.</p> <p>El límite inferior y superior del margen de regulación puede ser definido por el usuario. Se muestran los parámetros <Limitación inferior de la regulación> y <Limitación superior de la regulación>.</p>
Limitación inferior de la regulación	<p>1% .. 25%</p> <p>10%</p>	<p>Valor estándar</p>
Limitación superior de la regulación	<p>70% .. 100 %</p> <p>100 %</p>	<p>Valor estándar</p>
Desconectar si hay una luminosidad suficiente	<p>no desconectar nunca tras 5 min ... 9 h</p> <p>tras 10 min</p>	<p>Si la iluminación se regula al límite inferior de la regulación, la luz se desconectará cuando haya transcurrido el tiempo ajustado en el parámetro <Desconectar si hay una luminosidad suficiente>. Si se selecciona «no desconectar nunca», la luz no se desconectará nunca.</p> <p>Este comportamiento se aplica mientras haya personas presentes.</p> <p>Valor estándar</p>

Nombre del parámetro	Valores	Significado
Comportamiento con regulación de luz manual	office school	La regulación de luz constante permanece activada temporalmente con el valor de luminosidad actual como nuevo valor de consigna tras efectuarse una regulación de luz manual. Una vez transcurrido el tiempo de espera, se restablece el valor de consigna ajustado. La regulación de luz manual interrumpe temporalmente la regulación de luz constante. El valor de consigna no se modifica.
Tiempo en reposo Luz	desactivado activado	La funcionalidad de reposo no está disponible para el canal C1 Luz. La funcionalidad de reposo está disponible para el canal C1 Luz y los parámetros se muestran.
Duración tiempo en reposo Luz	30 s – 60 min 30 min conectado	El tiempo en reposo hace que los dos grupos de luz, en lugar de desconectarse, se regulen al valor de regulación de luz en reposo ajustado una vez transcurrido el tiempo de espera. El tiempo en reposo se puede configurar entre 30 segundos y 60 minutos. Valor estándar Con el tiempo en reposo conectado , la iluminación permanece constantemente en reposo. En caso de que la luminosidad del lugar supere el valor de consigna de luminosidad, la iluminación se apaga a los 10 minutos. Si la luminosidad disminuye por debajo del valor de consigna de luminosidad, la iluminación pasa automáticamente al valor de reposo en caso de que no haya ninguna persona presente. Con ello se garantiza una iluminación mínima en caso de oscuridad.
Valor de regulación de luz en reposo	1% – 25% 10 %	Los valores de regulación de luz en reposo se puede seleccionar en niveles de entre el 1 % y el 25 %. Valor estándar.
Enviar cíclicamente el valor de salida del canal C1	cada 1 min .. 60 min no	El valor de salida actual del canal C1 se envía cíclicamente en el tiempo seleccionado. Nota: ¡si se incrementa o reduce la intensidad de la iluminación (iluminación regulable) o esta se apaga manualmente con un pulsador o un mando a distancia, el valor de salida dejará de enviarse cíclicamente!
Activar la función de bloqueo	sí no	Con el bloqueo del canal C1 Luz, el detector de presencia no envía ningún telegrama a través de los objetos 0 a 3, aunque se continúe evaluando el movimiento y la luminosidad. Valor estándar

2.4.7 Configuraciones detalladas del canal C1 Luz, regulación de luz constante sin influencia de presencia

La página de parámetros está visible cuando en el parámetro <Función del canal C1 Luz> se ha ajustado «Regulación de luz constante sin influencia de presencia». Véase la página 17 capítulo 2.4.1.

Nombre del parámetro	Valores	Significado
Inicio de la regulación con	Telegrama de valor Telegrama de conexión	La regulación se inicia con un telegrama de valor. El actuador incrementa la luminosidad con el tiempo de regulación de luz ajustado. La regulación se inicia con un telegrama de conexión. El actuador se conecta y salta o incrementa la luminosidad al valor parametrizado en el actuador.

Nombre del parámetro	Valores	Significado
Comportamiento inicio regulación	<p>con telegrama de parada de 4 bits</p> <p>sin telegrama de parada de 4 bits</p>	<p>Si se ha seleccionado un «telegrama de valor» en <Inicio de la regulación con>, se enviará un telegrama de valor con el valor máximo del parámetro «Margen de regulación». El actuador incrementa la luminosidad con el tiempo de regulación de luz que tiene ajustado.</p> <p>Si se ha seleccionado un «telegrama de conexión» en <Inicio de la regulación con>, se enviará un telegrama de conexión. El actuador incrementa la luminosidad con el tiempo de regulación de luz que tiene ajustado a su valor de conexión.</p> <p>El detector mide la luminosidad ascendente y para el proceso de regulación de luz al llegar al valor de consigna de luminosidad. A partir de este punto se efectúa la regulación.</p> <p>Si se ha seleccionado un «telegrama de valor» en <Inicio de la regulación con>, la regulación se iniciará con el valor ajustado en el parámetro «Valor de regulación de luz durante la conexión».</p> <p>Si se ha seleccionado un «telegrama de conexión» en <Inicio de la regulación con>, la regulación se iniciará con el valor de conexión ajustado en el actuador. Ejemplo: si en el actuador se ha parametrizado un valor de conexión del 70%, la regulación se inicia siempre con dicho valor, con independencia de si este es inferior o superior al valor de consigna.</p>
Valor de regulación de luz durante la conexión	<p>30% ... 100%</p> <p>70%</p>	<p>Este parámetro está visible cuando en el parámetro <Inicio de la regulación con> se ha ajustado «Telegrama de valor» y en el parámetro <Comportamiento inicio regulación> se ha ajustado «sin telegrama de parada de 4 bits».</p> <p>Cuando se activa el regulador, la luz se conecta con el <Valor de regulación de luz durante la conexión> ajustado y la regulación se efectúa a partir de este valor.</p> <p>Valor estándar</p>
Velocidad de regulación	<p>estándar</p> <p>media</p> <p>rápida</p>	<p>Con este parámetro se modifica el incremento del valor de regulación de luz enviado.</p> <p>El comportamiento está ajustado de forma óptima. La modificación se efectúa lentamente y prácticamente no se percibe.</p> <p>La modificación se efectúa con un incremento un poco mayor.</p> <p>La modificación se efectúa con un incremento mayor.</p> <p>El incremento depende del valor real y del valor de consigna de la luminosidad. El incremento máximo con la velocidad estándar es del 2 %; con la velocidad media, del 3 %; y con la velocidad rápida, del 8 %.</p>
Margen de regulación	<p>estándar</p> <p>Definido por el usuario</p>	<p>Margen de regulación: entre el 10 % y el 100 %.</p> <p>El límite inferior y superior del margen de regulación puede ser definido por el usuario. Se muestra la página de parámetros <Limitación inferior de la regulación> y <Limitación superior de la regulación>.</p>
Limitación inferior de la regulación	<p>1% .. 25%</p> <p>10%</p>	<p>Valor estándar</p>
Limitación superior de la regulación	<p>70% .. 100 %</p> <p>100 %</p>	<p>Valor estándar</p>
Desconectar si hay una luminosidad suficiente	<p>no desconectar nunca tras 5 min ... 9 h</p> <p>tras 10 min</p>	<p>Si la iluminación se regula al límite inferior de la regulación, la luz se desconectará cuando haya transcurrido el tiempo ajustado en el parámetro <Desconectar si hay una luminosidad suficiente>. Si se selecciona «no desconectar nunca», la luz no se desconectará nunca.</p> <p>Este comportamiento se aplica mientras haya personas presentes.</p> <p>Valor estándar</p>
Comportamiento con regulación de luz manual	<p>office</p> <p>school</p>	<p>La regulación de luz constante permanece activada con el nuevo valor de consigna tras efectuarse una regulación de luz manual. Cuando se desactiva el regulador con el objeto 24 se restablece el valor de consigna ajustado.</p> <p>La regulación de luz manual interrumpe la regulación de luz constante hasta que se vuelve a activar el regulador con el objeto 24. El valor de consigna no se modifica.</p>
Enviar cíclicamente el valor de salida del canal C1	<p>cada 1 min .. 60 min</p> <p>no</p>	<p>El valor de salida actual del canal C1 se envía cíclicamente en el tiempo seleccionado.</p> <p>Nota: ¡si se incrementa o reduce la intensidad de la iluminación (iluminación regulable) o esta se apaga manualmente con un pulsador o un mando a distancia, el valor de salida dejará de enviarse cíclicamente!</p>
Activar la función de bloqueo	<p>sí</p> <p>no</p>	<p>Con el bloqueo del canal C1 Luz, el detector de presencia no envía ningún telegrama a través de los objetos 0 a 3, aunque se continúe evaluando el movimiento y la luminosidad.</p> <p>Valor estándar</p>

2.4.8 Función de bloqueo del canal C1 Luz

La página de parámetros está visible, si en el parámetro de configuraciones detalladas del canal C1 <Activar la función de bloqueo>.se ha configurado con "sí".

Nombre del parámetro	Valores	Significado
Telegrama de bloqueo	<p>bloquear con telegrama de conexión</p> <p>bloquear con telegrama de desconexión</p>	<p>Con el bloqueo de las salidas de luz del canal C1, el detector de presencia no envía ningún telegrama a través de los objetos 0 a 3, aunque se continúe evaluando el movimiento y la luminosidad.</p> <p>Nota: con el mando a distancia de usuario se puede continuar conmutando y regulando la luz.</p> <p>Desbloqueo general</p> <p>Cuando ya no hay ninguna persona presente y no se ha recibido ningún telegrama de disparador a través del objeto de conexión paralela 41 en los últimos 30 segundos, con el desbloqueo el tiempo de funcionamiento por inercia de la luz se pone a 0. De este modo la iluminación se apaga de inmediato o se regula al valor de regulación de luz en reposo (tiempo de reposo activo).</p> <p>Cuando ya no hay ninguna persona presente y se ha recibido un telegrama de disparador a través del objeto de conexión paralela 41 en los últimos 30 segundos, con el desbloqueo el tiempo de funcionamiento por inercia de la luz se pone en 30 segundos. Si ya no se detecta movimiento alguno, una vez transcurrido el tiempo de funcionamiento por inercia, la iluminación se apaga o se regula al valor de regulación en reposo (tiempo de reposo activo). Si se detecta movimiento, la iluminación no se apaga si la luminosidad es insuficiente.</p> <p>Con un telegrama de conexión en el objeto de bloqueo se bloquea el canal C1 Luz. Durante el bloqueo, se suprimen todos los telegramas. El canal C1 Luz se desbloquea con un telegrama de desconexión. Tras el desbloqueo, el detector envía el estado actual o continúa con la regulación de luz constante.</p> <p>La salida de luz C1 se bloquea con un telegrama de desconexión y se desbloquea con un telegrama de conexión.</p>
Comportamiento al empezar el bloqueo	<p>Telegrama de conexión</p> <p>Telegrama de desconexión</p> <p>ningún telegrama</p> <p>enviar valor X %</p>	<p>Al iniciarse el bloqueo se envía un telegrama de conexión.</p> <p>Al iniciarse el bloqueo se envía un telegrama de desconexión.</p> <p>Al iniciarse el bloqueo no se envía ningún telegrama.</p> <p>Durante el modo de conmutación con iluminación regulable o regulación de luz constante, se puede además enviar un valor entre el 10 % y el 100 %.</p> <p>Tras el desbloqueo se envía el estado actual en todo caso, por ejemplo, un telegrama de conexión en caso de presencia y luminosidad insuficiente en el modo de conmutación.</p>
Nota: comportamiento canal C3 - Luz		<p>Cuando en el parámetro <Comportamiento al empezar bloqueo> se ha ajustado «enviar valor X %», se envía «telegrama de conexión».</p>

2.4.9 Canal C2 Luz

La página de parámetros está visible cuando en el parámetro <Modo de funcionamiento> no se ha ajustado «Maestro» y en <Función del canal C2 - Luz> no se ha ajustado «desactivado». Véase la página 17 capítulo 2.4.1.

Nombre del parámetro	Valores	Significado
Tipo de funcionamiento	como canal C1 Luz	En el canal C2 Luz se ajusta el mismo tipo de funcionamiento que en el canal C1 Luz.
Valor de conmutación de luminosidad Valor de consigna de luminosidad	<p>10–3000 lx</p> <p>500 lx</p> <p>Medición desconectada (solo depende de presencia)</p>	<p>Conmutación de la luz: el valor de conmutación de luminosidad define la luminosidad mínima deseada. La luminosidad imperante actual se mide debajo del detector de presencia. Si la luminosidad imperante es inferior al valor de conmutación, la luz se enciende cuando se detecta presencia.</p> <p>Regulación de luz constante: el valor de consigna de luminosidad definido se ajusta mediante la regulación/atenuación de la bombilla (objetos 12 - 14)</p> <p>El valor de consigna/conmutación de luminosidad se puede ajustar en niveles de entre 10–3000 lx.</p> <p>Valor estándar.</p> <p>Conmutación de la luz:</p> <ul style="list-style-type: none"> - El valor de conmutación de luminosidad se puede desactivar con el ajuste «Medición desconectada (solo depende de presencia)». <p>El mando a distancia del instalador «SendoPro 868-A» o el mando a distancia de instalación «theSenda P» sirven para facilitar el ajuste del valor de consigna/conmutación de luminosidad.</p> <p>Nota: si el valor de consigna/conmutación de luminosidad no es apropiado para el factor de corrección de la habitación ajustado actual (véase el límite de ajuste), el valor de consigna/conmutación de luminosidad se ajustará automáticamente al valor límite correspondiente.</p>

Nombre del parámetro	Valores	Significado
el valor de consigna/conmutación de luminosidad alternativo a través del bus	<p>sí</p> <p>no</p>	<p>Los objetos de bus 15 y 16 están visibles y pueden ser utilizados.</p> <p>Los objetos de bus 15 y 16 no están disponibles. Nota: el valor de consigna/conmutación de luminosidad se puede ajustar siempre con el mando a distancia.</p>
Tiempo de espera Luz	como canal C1 Luz	En el canal C2 Luz se ajusta el mismo tiempo de espera que en el canal C1 Luz.
Selección del valor de consigna/conmutación de la luminosidad	<p>desactivado</p> <p>activado</p>	<p>Solo se dispone de un valor de consigna/conmutación de luminosidad (básico).</p> <p>Se puede parametrizar un segundo valor de consigna de luminosidad alternativo. Durante el funcionamiento se puede pasar de un valor de consigna de luminosidad a otro. El objeto de bus 23 está visible y se puede utilizar. - Un telegrama de conexión en el objeto de bus correspondiente conmuta al valor de consigna de luminosidad alternativo. - Un telegrama de desconexión conmuta de nuevo al valor inicial. Esto se aplica tanto en la conmutación como en la regulación de luz constante. Ejemplo: ejecución de un modo de funcionamiento diurno y nocturno con dos niveles de luminosidad diferentes.</p>
Valor de consigna/conmutación de luminosidad alternativo	<p>10–3000 lx 400 lx</p> <p>Medición desconectada</p>	<p>El parámetro está visible cuando <Selección del valor de consigna/conmutación de luminosidad> está activado. Con el objeto de bus 23 se puede cambiar de un valor de consigna/conmutación de luminosidad a otro durante el funcionamiento. El valor de consigna/conmutación de luminosidad alternativo se puede ajustar en niveles de entre 10–3000 lx. Valor estándar Nota: si el valor de consigna/conmutación de luminosidad alternativo no es apropiado para el factor de corrección de la habitación ajustado actual (véase el límite de ajuste), el valor de consigna/conmutación de luminosidad alternativo se ajustará automáticamente al valor límite correspondiente. El detector de presencia solo depende de la presencia. (solo es posible con la función «Conmutación de la luz»)</p>
Ajustar el valor de consigna/conmutación de luminosidad alternativo a través del bus	<p>sí</p> <p>no</p>	<p>Este parámetro solo está disponible cuando en <Selección del valor de consigna/conmutación de luminosidad> se ha seleccionado «activado».</p> <p>El objeto de bus 17 está visible y se puede utilizar. El objeto de bus 17 no está disponible. Nota: el valor de consigna/conmutación de luminosidad se puede ajustar siempre con el mando a distancia.</p>

2.4.10 Configuraciones detalladas del canal C2 Luz, conmutación

Los parámetros están visibles cuando en el parámetro <Función del canal C2 Luz> se ha ajustado «Conmutación de la luz». Véase la página 17 capítulo 2.4.1.

Nombre del parámetro	Valores	Significado
La iluminación se puede regular en el modo de conmutación	se adoptan del canal C1 Luz	Véase la página 22 capítulo 2.4.5 «Configuraciones detalladas del canal C1 Luz, conmutación», parámetro <La iluminación se puede regular en el modo de conmutación>
Tiempo en reposo Luz	se adoptan del canal C1 Luz	Véase la página 22 capítulo 2.4.5 «Configuraciones detalladas del canal C1 Luz, conmutación», parámetro <Tiempo en reposo Luz>
Enviar cíclicamente el valor de salida del canal C2	se adoptan del canal C1 Luz	Véase la página 22 capítulo 2.4.5 «Configuraciones detalladas del canal C1 Luz, conmutación», parámetro <Enviar cíclicamente el valor de salida del canal C1>
Activar la función de bloqueo	se adoptan del canal C1 Luz	Véase la página 22 capítulo 2.4.5 «Configuraciones detalladas del canal C1 Luz, conmutación», parámetro <Activar la función de bloqueo>

2.4.11 Configuraciones detalladas del canal C2 Luz, regulación de luz constante

Los parámetros están visibles cuando en el parámetro <Función del canal C2 Luz> se ha ajustado «Regulación de luz constante». Véase la página 17 capítulo 2.4.1.

Nombre del parámetro	Valores	Significado
Inicio de la regulación con	se adoptan del canal C1 Luz	Véase la página 23 capítulo 2.4.6 «Configuraciones detalladas del canal C1 Luz, regulación de luz constante», parámetro <Inicio de la regulación con>
Comportamiento inicio regulación	se adoptan del canal C1 Luz	Véase la página 23 capítulo 2.4.6 «Configuraciones detalladas del canal C1 Luz, regulación de luz constante», parámetro <Comportamiento inicio regulación>
Velocidad de regulación	se adoptan del canal C1 Luz	Véase la página 23 capítulo 2.4.6 «Configuraciones detalladas del canal C1 Luz, regulación de luz constante», parámetro <Velocidad de regulación>
Margen de regulación	se adoptan del canal C1 Luz	Véase la página 23 capítulo 2.4.6 «Configuraciones detalladas del canal C1 Luz, regulación de luz constante», parámetro <Margen de regulación>
Desconectar si hay una luminosidad suficiente	se adoptan del canal C1 Luz	Véase la página 23 capítulo 2.4.6 «Configuraciones detalladas del canal C1 Luz, regulación de luz constante», parámetro <Desconectar si hay una luminosidad suficiente>
Comportamiento con regulación de luz manual	se adoptan del canal C1 Luz	Véase la página 23 capítulo 2.4.6 «Configuraciones detalladas del canal C1 Luz, regulación de luz constante», parámetro <Comportamiento con regulación de luz manual>
Tiempo en reposo Luz	se adoptan del canal C1 Luz	Véase la página 23 capítulo 2.4.6 «Configuraciones detalladas del canal C1 Luz, regulación de luz constante», parámetro <Tiempo en reposo Luz>
Enviar cíclicamente el valor de salida del canal C2	se adoptan del canal C1 Luz	Véase la página 23 capítulo 2.4.6 «Configuraciones detalladas del canal C1 Luz, regulación de luz constante», parámetro <Enviar cíclicamente el valor de salida del canal C1>
Activar la función de bloqueo	se adoptan del canal C1 Luz	Véase la página 23 capítulo 2.4.6 «Configuraciones detalladas del canal C1 Luz, regulación de luz constante», parámetro <Activar la función de bloqueo>

2.4.12 Configuraciones detalladas del canal C2 Luz, regulación de luz constante sin influencia de presencia

Los parámetros están visibles cuando en el parámetro <Función del canal C2 Luz> se ha ajustado «Regulación de luz constante sin influencia de presencia». Véase la página 17 capítulo 2.4.1.

Nombre del parámetro	Valores	Significado
Inicio de la regulación con	se adoptan del canal C1 Luz	Véase la página 24 capítulo 2.4.7 «Configuraciones detalladas del canal C1 Luz, regulación de luz constante sin influencia de presencia», parámetro <Inicio de la regulación con>
Comportamiento inicio regulación	se adoptan del canal C1 Luz	Véase la página 24 capítulo 2.4.7 «Configuraciones detalladas del canal C1 Luz, regulación de luz constante sin influencia de presencia», parámetro <Comportamiento inicio regulación>
Velocidad de regulación	se adoptan del canal C1 Luz	Véase la página 24 capítulo 2.4.7 «Configuraciones detalladas del canal C1 Luz, regulación de luz constante sin influencia de presencia», parámetro <Velocidad de regulación>
Margen de regulación	se adoptan del canal C1 Luz	Véase la página 24 capítulo 2.4.7 «Configuraciones detalladas del canal C1 Luz, regulación de luz constante sin influencia de presencia», parámetro <Margen de regulación>
Desconectar si hay una luminosidad suficiente	se adoptan del canal C1 Luz	Véase la página 24 capítulo 2.4.7 «Configuraciones detalladas del canal C1 Luz, regulación de luz constante sin influencia de presencia», parámetro <Desconectar si hay una luminosidad suficiente>
Comportamiento con regulación de luz manual	se adoptan del canal C1 Luz	Véase la página 24 capítulo 2.4.7 «Configuraciones detalladas del canal C1 Luz, regulación de luz constante sin influencia de presencia», parámetro <Comportamiento con regulación de luz manual>
Enviar cíclicamente el valor de salida del canal C2	se adoptan del canal C1 Luz	Véase la página 24 capítulo 2.4.7 «Configuraciones detalladas del canal C1 Luz, regulación de luz constante», parámetro <Enviar cíclicamente el valor de salida del canal C1>
Activar la función de bloqueo	se adoptan del canal C1 Luz	Véase la página 24 capítulo 2.4.7 «Configuraciones detalladas del canal C1 Luz, regulación de luz constante sin influencia de presencia», parámetro <Activar la función de bloqueo>

2.4.13 Canal C3 Luz

Los parámetros están visibles cuando en el parámetro <Función del canal C3 Luz> se ha ajustado «Conmutación de la luz». Véase la página 17 capítulo 2.4.1.

Nombre del parámetro	Valores	Significado
Tipo de funcionamiento	<p>Modo totalmente automático</p> <p>Semiautomático</p>	<p>En el <tipo de funcionamiento> «totalmente automático», el canal C3 Luz conmuta automáticamente la iluminación en función de la presencia. La desconexión se realiza de forma automática.</p> <p>En el <tipo de funcionamiento> "semiautomático", la conexión se efectúa siempre manualmente a través del pulsador o del mando a distancia. La desconexión se realiza de forma automática.</p> <p>Véase la página 35 capítulo 3.</p>
Tiempo de espera Luz	como canal C1 Luz	En el canal C3 Luz se ajusta el mismo tiempo de espera que en el canal C1 Luz.
Enviar cíclicamente el valor de salida del canal C3	como canal C1 Luz	Se adopta del ajuste del canal C1 Luz.
Activar la función de bloqueo	como canal C1 Luz	Se adopta del ajuste del canal C1 Luz.

2.4.14 Canal C4, C5 Presencia

La página de parámetros está visible cuando en el parámetro <Función del canal C4 - Presencia> o <Función del canal C5 - Presencia> se ha ajustado «activado». Véase la página 17 capítulo 2.4.1.

Nombre del parámetro	Valores	Significado
Retardo de conexión de presencia	desactivado 10 s – 30 min	Un retardo de conexión desactivado significa que el canal Presencia se conecta inmediatamente cuando se detecta un movimiento. Se puede configurar un retardo de conexión para el canal Presencia de entre 10 segundos y 30 minutos. El canal Presencia no se conecta inmediatamente cuando se detecta un movimiento, sino cuando finaliza el retardo de conexión. El retardo de conexión se puede ajustar de forma independiente para cada canal C4, C5. Ejemplo: si el canal Presencia se utiliza para controlar un ventilador en un lavabo, se puede ajustar un retardo de conexión de 2 minutos. Si se entra brevemente en el lavabo, el ventilador no se conecta; si se permanece en él más de 2 minutos, el ventilador se conecta.
Tiempo de espera Presencia	10 s – 120 min 15 min	El tiempo de espera Presencia se puede ajustar entre 10 segundos y 120 minutos. Este tiempo se reinicia con cada movimiento. El tiempo de espera se puede ajustar de forma independiente para cada canal C4, C5.

2.4.15 Objetos del canal C4, C5 Presencia

La página de parámetros está visible cuando en el parámetro <Función del canal C4 - Presencia> o <Función del canal C5 - Presencia> se ha ajustado «activado». Véase la página 17 capítulo 2.4.1.

Nombre del parámetro	Valores	Significado
Tipo de telegrama C4.1, C4.2 Tipo de telegrama C5.1, C5.2	Orden de conmutación Valor Valor porcentual Modo de funcionamiento CVC Escena	Se puede escoger entre 5 tipos de telegrama
Cuando se detecta presencia Cuando finaliza el tiempo de espera	enviar cíclicamente enviar el siguiente telegrama una sola vez no enviar telegrama	El canal C4, C5 Presencia se conecta solamente en caso de presencia, independientemente de la luminosidad. Se envía cíclicamente un telegrama cuando se detecta un movimiento o cuando finaliza el tiempo de espera. Normalmente se envía un solo telegrama cuando se detecta un movimiento o cuando finaliza el tiempo de espera. No se envía ningún telegrama cuando se detecta un movimiento o cuando finaliza el tiempo de espera.
Telegrama con orden de conmutación	DESCONEXIÓN CONEXIÓN DESCONEXIÓN	Selección con el <tipo de telegrama C4.1, C4.2, C5.1, C5.2> «Orden de conmutación» Valor estándar (cuando se detecta presencia) Valor estándar (cuando finaliza el tiempo de espera)
Telegrama con valor	0...255 255 0	Selección con el <tipo de telegrama C4.1, C4.2, C5.1, C5.2> «Valor» Valor estándar (cuando se detecta presencia) Valor estándar (cuando finaliza el tiempo de espera)
Telegrama con valor porcentual	0 % ... 100 % 100 % 0 %	Selección con el <tipo de telegrama C4.1, C4.2, C5.1, C5.2> «Valor porcentual» Valor estándar (cuando se detecta presencia) Valor estándar (cuando finaliza el tiempo de espera)
Telegrama con el modo de funcionamiento CVC	Confort Reposo Reducción nocturna Protección térmica / contra heladas	Selección con el <tipo de telegrama C4.1, C4.2, C5.1, C5.2> «Modo de funcionamiento CVC». Estos tienen los siguientes valores de byte: Confort: 1; reposo: 2; reducción nocturna: 3; protección contra heladas/calor: 4. Valor estándar (cuando se detecta presencia) Valor estándar (cuando finaliza el tiempo de espera)
Telegrama con escena	Escena 1 ... 64 Escena 1 Escena 2	Selección con el <tipo de telegrama C4.1, C4.2, C5.1, C5.2> «Escena» Valor estándar telegrama (cuando se detecta presencia) Valor estándar telegrama (cuando finaliza el tiempo de espera)
¿Desea enviar un segundo telegrama?	no sí	Valor estándar Además del telegrama C4.1 o C5.1 se envía un segundo telegrama C4.2 o C5.2. Se pueden seleccionar los mismos telegramas o parámetros que con C4.1 o C5.1.
Tiempo de ciclo (en caso de uso)	cada 1 ... 60 min cada 60 min	Selección del tiempo de ciclo para el envío cíclico. Valor estándar
Activar la función de bloqueo	sí.. no	Al bloquear los canales Presencia C4 o C5, sus telegramas no se envían. Normalmente, los canales C4, C5 Presencia no están bloqueados. Los telegramas se envían según los parámetros establecidos cuando se detecta un movimiento y una vez transcurrido el tiempo de espera.

2.4.16 Función de bloqueo del canal C4, C5 Presencia

La página de parámetros está visible, si en el parámetro <Activar la función de bloqueo> se ha ajustado "sí". Véase la página 31 capítulo 2.4.15.

Nombre del parámetro	Valores	Significado
Telegrama de bloqueo	<p>bloquear con telegrama de conexión</p> <p>bloquear con telegrama de desconexión</p>	<p>Los canales C4, C5 Presencia se bloquean con un telegrama de conexión y se desbloquean con un telegrama de desconexión. Tras el desbloqueo, el detector de presencia envía el estado actual.</p> <p>Los canales C4, C5 Presencia se bloquean con un telegrama de desconexión y se desbloquean con un telegrama de conexión. Tras el desbloqueo, el detector de presencia envía el estado actual.</p>
Comportamiento al empezar bloqueo	<p>no hay reacción</p> <p>como cuando se detecta presencia</p> <p>como cuando finaliza el tiempo de espera</p>	<p>No hay reacción tras el bloqueo.</p> <p>Al iniciarse el bloqueo, el detector de presencia se comporta como cuando detecta presencia.</p> <p>Al iniciarse el bloqueo, el detector de presencia se comporta como cuando finaliza el tiempo de espera.</p>

2.4.17 Canal C6 Supervisión de recintos

Los parámetros están visibles cuando en el parámetro <Función del canal C6 - Supervisión de recintos> se ha ajustado «activado». Véase la página 17 capítulo 2.4.1.

Nombre del parámetro	Valores	Significado
Modo de aviso	<p>Conmutación (conexión/desconexión)</p> <p>Cíclico con confirmación</p>	<p>Se muestran los parámetros <Tiempo de espera de supervisión de recintos> y <Comportamiento al inicio/fin presencia>.</p> <p>El canal C6 Supervisión de recintos envía un telegrama de conexión cuando detecta un movimiento y un telegrama de desconexión una vez transcurrido el tiempo de espera de supervisión o ningún telegrama.</p> <p>El canal C6 Supervisión de recintos envía un telegrama de conexión cuando detecta un movimiento. El telegrama de conexión se repite en intervalos cíclicos hasta que se efectúa una confirmación.</p>
Tiempo de espera de confirmación	<p>30 s – 30 min</p> <p>5 min</p>	Al seleccionar el <Modo de aviso> «Cíclico con confirmación», el telegrama de conexión se repite cíclicamente si no se recibe ninguna confirmación durante el tiempo de espera parametrizado.
Tiempo de espera de supervisión de recintos	<p>30 s – 30 min</p> <p>5 min</p>	Al seleccionar el <Modo de aviso> «Conmutación (conexión/desconexión)» se reinicia el tiempo de espera con cada movimiento.
Comportamiento al inicio/fin presencia	<p>Enviar telegramas de conexión y de desconexión</p> <p>Enviar solo telegrama de conexión</p>	<p>Al seleccionar el <Modo de aviso> «Conmutación (conexión/desconexión)» se envía el telegrama de conexión y el telegrama de desconexión.</p> <p>El telegrama de desconexión no se envía al finalizar la presencia.</p>
Comportamiento en caso de restablecimiento de la tensión del bus	<p>Salida Supervisión bloqueada</p> <p>Salida Supervisión desbloqueada</p>	<p>El canal C6 Supervisión de recintos está bloqueado cuando se produce un reinicio tras una caída de la tensión de bus.</p> <p>El canal C6 Supervisión de recintos está desbloqueado cuando se produce un reinicio tras una caída de la tensión de bus.</p>
Sabotaje cíclico	<p>activado</p> <p>desactivado</p>	<p>Se muestra el parámetro <Tiempo de ciclo Sabotaje>.</p> <p>El objeto de sabotaje envía telegramas de desconexión cíclicamente para indicar un desmontaje no autorizado del detector o la desconexión del bus.</p> <p>La supervisión de sabotaje no se utiliza.</p>
Tiempo de ciclo Sabotaje	<p>30 s – 30 min</p> <p>4 min</p>	Si el objeto de sabotaje está activado, los telegramas de desconexión se envían con un tiempo de ciclo de entre 30 segundos y 30 minutos.

2.4.18 Mando a distancia

Nombre del parámetro	Valores	Significado
Asignación direcciones de grupo IR		<p>Para poder manejar los canales de luz o canales externos, la dirección de grupo IR del detector de presencia debe coincidir con la del mando a distancia de usuario «theSenda S».</p> <p>Para información detallada acerca de la utilización de las direcciones de grupo IR, véase página 42 capítulo 7 „Mando a distancia de usuario theSenda S”.</p> <p>En el ETS se debe definir la misma información de la dirección de grupo IR que se ha ajustado en el mando a distancia de usuario «theSenda S».</p>
Control con la fila superior de teclas theSenda S	<p>Canal C1 Luz</p> <p>Canal C2 Luz</p> <p>Canal C3 Luz</p> <p>Conmutación/regulación luz externa 1</p> <p>Persiana externa 1</p> <p>desactivado</p>	<p>Conmutar o regular el grupo de luz C1 (visible cuando el canal C1 está activado)</p> <p>Conmutar o regular el grupo de luz C2 (visible cuando el canal C2 está activado)</p> <p>Conmutar o regular el grupo de luz C3 (visible cuando el canal C3 está activado)</p> <p>Para más información véase 2.3.4 „Propiedades del resto de objetos” página 14, objeto 43/44.</p> <p>Para más información véase 2.3.4 „Propiedades del resto de objetos” página 14, objeto 47/48.</p> <p>El detector de presencia no se puede controlar con la fila superior de botones de «theSenda S».</p>
Dirección de grupo IR de la fila de teclas superior de theSenda S	<p>I</p> <p>II</p> <p>III</p> <p>Todos</p>	<p>En el «theSenda S», la fila superior de teclas tiene asignada una dirección fija de grupo IR I. Por ello, al utilizar el «theSenda S» la dirección de grupo IR debe estar ajustada en I.</p> <p>El detector de presencia reacciona a las direcciones de grupo IR I, II y III.</p> <p>Nota: la asignación libre de grupos de direcciones IR solo es posible con el mando a distancia de usuario SendoClic.</p>
Control con la fila inferior de teclas de theSenda S	<p>Canal C1 Luz</p> <p>Canal C2 Luz</p> <p>Canal C3 Luz</p> <p>Conmutación/regulación luz externa 2</p> <p>Persiana externa 2</p> <p>desactivado</p>	<p>Conmutar o regular el grupo de luz C1 (visible cuando el canal C1 está activado)</p> <p>Conmutar o regular el grupo de luz C2 (visible cuando el canal C2 está activado)</p> <p>Conmutar o regular el grupo de luz C3 (visible cuando el canal C3 está activado)</p> <p>Para más información véase 2.3.4 „Propiedades del resto de objetos” página 14, objeto 45/46.</p> <p>Para más información véase 2.3.4 „Propiedades del resto de objetos” página 14, objeto 49/50.</p> <p>El detector de presencia no se puede controlar con la fila inferior de botones de «theSenda S».</p>
Dirección de grupo IR de la fila de teclas inferior de theSenda S	<p>I</p> <p>II</p> <p>III</p> <p>Todos</p>	<p>En el «theSenda S», la fila inferior de teclas tiene asignada una dirección fija de grupo IR II. Por ello, al utilizar el «theSenda S» la dirección de grupo IR debe estar ajustada en II.</p> <p>El detector de presencia reacciona a las direcciones de grupo IR I, II y III.</p> <p>Nota: la asignación libre de grupos de direcciones IR solo es posible con el mando a distancia de usuario SendoClic.</p>

2.4.19 Escenas

Nombre del parámetro	Valores	Significado
Control de escenas	<p>utilizar escenas internas</p> <p>enviar número de escena al bus</p> <p>desactivado</p>	<p>El detector de presencia dispone de un bloque de escenas interno simple. En una escena se guardan valores (conexión, desconexión en el modo de conmutación; valores porcentuales en la regulación de luz constante) para las salidas de luz.</p> <p>Finalizar</p> <ul style="list-style-type: none"> - Ausencia - Encender la luz con el mando a distancia o un pulsador (con el mando a distancia de usuario «theSenda S» solo es posible en los canales C1 y C2) <p>Se muestra el parámetro <Fijar escenas con>.</p> <p>Las escenas se pueden activar pulsando las teclas de escena del mando a distancia de usuario «theSenda S» o mediante un telegrama enviado al objeto de escena 30 (1 byte) / 42 (1 bit).</p> <p>Se muestra el parámetro <N.º escenas tecla escena 1> y <N.º escenas tecla escena 2>.</p> <p>Se pueden asignar números de escena a las teclas Escena 1 ⇨ 1 y Escena 2 ⇨ 2 del mando a distancia de usuario «theSenda S».</p> <p>No es posible el control de escenas.</p>
Número de escenas mando a distancia de usuario tecla escena 1 Número de escenas mando a distancia de usuario tecla escena 2	<p>desactivado</p> <p>Escena 1–64</p>	<p>Los parámetros están visibles si el parámetro <Control de escenas> está ajustado en "Enviar número de escena al bus".</p> <p>No se envía ningún número de escena.</p> <p>Pulsando las teclas de escena del mando a distancia de usuario «theSenda S» se envía el número de escena ajustado a través del objeto 42 (1 byte).</p> <p>Pulsando prolongadamente (unos 3 s) la tecla de escena correspondiente se guarda la escena actual.</p>
Fijar escenas con	<p>ETS</p> <p>Mando a distancia</p>	<p>Este parámetro está visible cuando el parámetro <Control de escenas> está ajustado en «Utilizar escenas internas».</p> <p>Se muestran los siguientes parámetros:</p> <ul style="list-style-type: none"> - <Valor de salida del mando a distancia de usuario escena 1, canal C1> - <Valor de salida del mando a distancia de usuario escena 2, canal C1> - <Valor de salida del mando a distancia de usuario escena 1, canal C2> - <Valor de salida del mando a distancia de usuario escena 2, canal C2> - <Valor de salida del mando a distancia de usuario escena 1, canal C3> - <Valor de salida del mando a distancia de usuario escena 2, canal C3> <p>Los valores de salida se han ajustado con los valores parametrizados en el ETS.</p> <p>Los valores de salida se guardan con el mando a distancia de usuario. Véanse las instrucciones de uso de «theSenda S».</p>
Valor de salida del mando a distancia de usuario escena 1, canal C1 Luz	<p>desconexión, conexión</p> <p>desconexión, 1 % – 100 %, 30 %</p>	<p>Valor de escena 1, canal C1 en modo de conmutación.</p> <p>Valor de escena 1, canal C1 en regulación de luz constante.</p>
Valor de salida del mando a distancia de usuario escena 2, canal C1 Luz	<p>desconexión, conexión</p> <p>desconexión, 1 % – 100 %, 70 %</p>	<p>Valor de escena 2, canal C1 en modo de conmutación.</p> <p>Valor de escena 2, canal C1 en regulación de luz constante.</p>
Valor de salida del mando a distancia de usuario escena 1, canal C2 Luz	<p>desconexión, conexión</p> <p>desconexión, 1 % – 100 %, 30 %</p>	<p>Valor de escena 1, canal C2 en modo de conmutación.</p> <p>Valor de escena 1, canal C2 en regulación de luz constante.</p>
Valor de salida del mando a distancia de usuario escena 2, canal C2 Luz	<p>desconexión, conexión</p> <p>desconexión, 1 % – 100 %, 70 %</p>	<p>Valor de escena 2, canal C2 en modo de conmutación.</p> <p>Valor de escena 2, canal C2 en regulación de luz constante.</p>
Valor de salida del mando a distancia de usuario escena 1, canal C3 Luz	<p>desconexión, conexión</p>	<p>Valor de escena 1, canal C3 (solo en modo de conmutación).</p> <p>Solo es posible con el mando a distancia de usuario SendaClic.</p>
Valor de salida del mando a distancia de usuario escena 2, canal C3 Luz	<p>desconexión, conexión</p>	<p>Valor de escena 2, canal C3 (solo en modo de conmutación).</p> <p>Solo es posible con el mando a distancia de usuario SendaClic.</p>

2.4.20 Funciones de escenas

Al recibirse y coincidir un número de escena se puede bloquear los canales de luz del detector de presencia o influir en el comportamiento posterior.

El detector de presencia se puede bloquear de forma definida:

- durante un período definido
- hasta que se desbloquee el detector de presencia

Véase el parámetro <Validez del bloqueo>

Nombre del parámetro	Valores	Significado
Función de escena 1 Función de escena 2 Función de escena 3 Función de escena 4 Función de escena 5 Función de escena 6 Función de escena 7 Función de escena 8	desactivado bloquear canales de luz desbloquear canales de luz utilizar valores de salida de la escena interna 1/2 desactivar regulación activar regulación	El comportamiento del detector de presencia se puede controlar con 8 funciones de escenas diferentes. No se ha definido ningún número de escena que bloquee el detector de presencia. Bloqueo de los canales de luz C1/C2/C3. El manejo con las teclas continúa siendo posible. Desbloqueo de los canales de luz C1/C2/C3. Selección adicional cuando se utilizan escenas internas. La regulación se detiene, el objeto 2/13 ya no envía más telegramas. Cuando finaliza el tiempo de espera se envía un telegrama de desconexión a través del objeto 0/11. La regulación de luz constante se activa. El detector de presencia regula la iluminación en función de la luminosidad.
Número de escena	1 .. 64	
Validez del bloqueo	1 h – 9 h hasta desbloqueo	Los canales de luz están bloqueados durante el tiempo ajustado. Los canales de luz se pueden desbloquear de forma manual en todo momento: - Recepción del número de escena correspondiente en el objeto de bus 30 - Orden de desbloqueo en el objeto de bus 28.

3. Manejo manual con pulsadores

El detector de presencia se puede controlar mediante pulsadores u otras órdenes superiores. Es importante saber que para ello no se necesitan objetos de entrada de pulsador separados. El detector reacciona, más bien, a telegramas enviados directamente a los actuadores por los pulsadores o por funciones superiores. Para ello se utiliza la misma dirección de grupo para la salida de pulsador, la salida del detector y la entrada del actuador. El manejo manual afecta exclusivamente a las salidas Luz. Las salidas Presencia, Supervisión y Luminosidad no se ven afectadas por el manejo manual.

3.1 Manejo manual con la función Conmutación sin iluminación regulable

Si la iluminación se maneja manualmente con la <Función de canal C1/C2 - Luz> «Conmutación de la luz», el detector de presencia se comporta de la siguiente manera:

Manejo con pulsador	Comportamiento de la iluminación/del detector de presencia
Telegrama de conexión	La iluminación se enciende con un telegrama de conexión en el objeto 0/11. La iluminación permanece encendida en caso de presencia durante 30 minutos. La medición de luminosidad está desactivada. Transcurridos estos 30 minutos, se vuelve a activar la medición de luz. Si la luminosidad es suficiente, se envía un telegrama de desconexión. En caso de abandonar la habitación antes de que hayan transcurrido 30 minutos, la luz se apaga normalmente al finalizar el tiempo de espera ajustado.
Telegrama de desconexión	La iluminación se apaga con un telegrama de desconexión en el objeto 0/11. La iluminación permanece apagada mientras haya personas presentes. Una vez se abandone la habitación y haya transcurrido el tiempo de espera, el detector vuelve al modo de conmutación normal.

3.2 Manejo manual con la función Conmutación con iluminación regulable

Si la iluminación se maneja manualmente con la <Función del canal C1/2 - Luz> «Conmutación de la luz» y <La iluminación se puede regular en el modo de conmutación> «sí», el detector de presencia se comporta de la siguiente manera:

Manejo con pulsador	Comportamiento de la iluminación/del detector de presencia
Telegrama de conexión	La iluminación se enciende con un telegrama de conexión en el objeto 0/11. La iluminación permanece encendida en caso de presencia durante 30 minutos. La medición de luminosidad está desactivada. Transcurridos estos 30 minutos, se vuelve a activar la medición de luz. Si la luminosidad es suficiente, se envía un telegrama de desconexión. En caso de abandonar la habitación antes de que hayan transcurrido 30 minutos, la luz se apaga normalmente al finalizar el tiempo de espera ajustado.
Telegrama de regulación de luz (4 bits)	La iluminación se regula con un telegrama de regulación de luz en el objeto 1/12. La iluminación permanece en el valor de regulación de luz ajustado durante el tiempo parametrizado <Duración del control manual>.
Telegrama de valor (1 byte)	La iluminación se regula con un telegrama de valor en el objeto 2/13. La iluminación permanece ajustada en el valor enviado mientras haya personas presentes. Una vez se abandone la habitación y haya transcurrido el tiempo de espera, el detector vuelve al modo de conmutación normal.
Telegrama de desconexión	La iluminación se apaga con un telegrama de desconexión en el objeto 0/11. La iluminación permanece apagada mientras haya personas presentes. Una vez se abandone la habitación y haya transcurrido el tiempo de espera, el detector vuelve al modo de conmutación normal.

3.3 Manejo manual con la función Regulación de luz constante

Si la iluminación se maneja manualmente con la <Función del canal C1/C2 - Luz> «Regulación de luz constante», el detector de presencia se comporta de la siguiente manera:

Manejo con pulsador	Comportamiento de la iluminación/del detector de presencia
Telegrama de conexión	La iluminación se enciende con un telegrama de conexión en el objeto 0/11. La regulación de luz constante se activa. El detector de presencia regula la iluminación en función de la luminosidad.
Telegrama de regulación de luz (4 bits)	La iluminación se regula con un telegrama de regulación de luz en el objeto 1/12. school: La regulación de luz manual interrumpe temporalmente la regulación de luz constante. El valor de consigna no se modifica. office: La regulación de luz constante permanece activada temporalmente con el valor de luminosidad actual como nuevo valor de consigna tras efectuarse una regulación de luz manual. Una vez transcurrido el tiempo de espera, se restablece el valor de consigna ajustado.
Telegrama de valor (1 byte)	La iluminación se regula con un telegrama de valor en el objeto 2/13. La iluminación permanece ajustada en el valor enviado mientras haya personas presentes. Una vez se abandone la sala y haya transcurrido el tiempo de espera, el detector vuelve al modo de regulación normal.
Telegrama de desconexión	La iluminación se apaga con un telegrama de desconexión en el objeto 0/11. La iluminación permanece apagada mientras haya personas presentes. Una vez se abandone la sala y haya transcurrido el tiempo de espera, el detector vuelve al modo de regulación normal.

3.4 Manejo manual con la función Regulación de luz constante sin influencia de presencia

Si la iluminación se maneja manualmente con la <Función del canal C1/C2 - Luz> «Regulación de luz constante sin influencia de presencia», el detector de presencia se comporta de la siguiente manera:

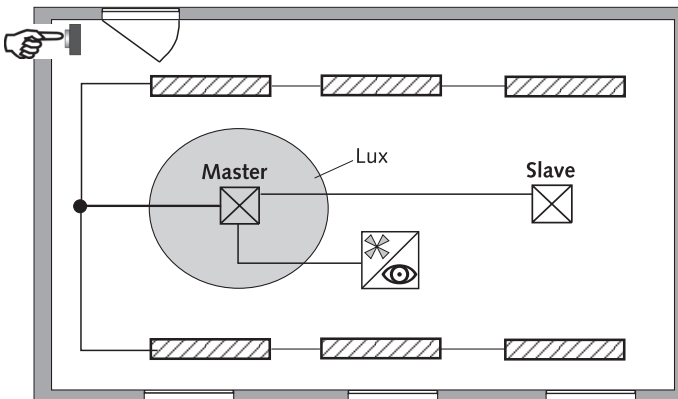
Manejo con pulsador	Comportamiento de la iluminación/del detector de presencia
Telegrama de conexión	La iluminación se enciende con un telegrama de conexión en el objeto 0/11. La regulación de luz constante se activa. El detector de presencia regula la iluminación en función de la luminosidad.
Telegrama de regulación de luz (4 bits)	La iluminación se regula con un telegrama de regulación de luz en el objeto 1/12. school: La regulación de luz manual interrumpe la regulación de luz constante hasta que se vuelve a activar el regulador con el objeto 24 o 30. El valor de consigna no se modifica. office: La regulación de luz constante permanece activada con el nuevo valor de consigna tras efectuarse una regulación de luz manual. Cuando se desactiva el regulador con el objeto 24 o 30 se restablece el valor de consigna ajustado
Telegrama de valor (1 byte)	La iluminación se regula con un telegrama de valor en el objeto 2/13. La iluminación permanece ajustada en el valor enviado hasta que la regulación se activa a través del objeto 24 o 30.
Telegrama de desconexión	La iluminación se apaga con un telegrama de desconexión en el objeto 0/11. La iluminación permanece apagada hasta que la regulación se activa a través del objeto 24 o 30.

4. Conexión en paralelo

En los recintos más grandes se pueden conectar en paralelo varios detectores. De este modo, se incrementa su zona de detección de presencia común.

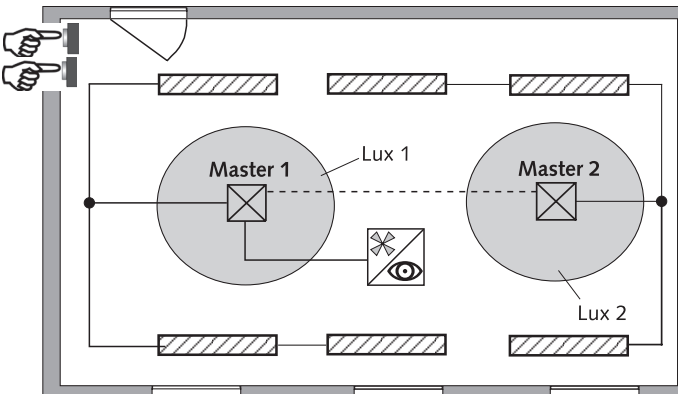
4.1 Conexión en paralelo maestro-esclavo

Un "maestro en conexión en paralelo" puede conectarse con varios "esclavos". Para ello, se conectan entre sí las entradas y las salidas de disparador. Los esclavos solamente proporcionan información de presencia de su zona de detección. La medición de luminosidad y la gestión de todos los ajustes de los parámetros tienen lugar en el maestro.



4.2 Conexión en paralelo maestro-maestro

Se pueden conectar entre sí varios "maestros en conexión en paralelo". La detección de presencia se efectúa conjuntamente, mientras que la medición de luz, los ajustes de parámetros y el control de la luz se procesan individualmente en cada maestro. Esto ofrece varias salidas Luz con una medición de luz propia pero con una detección de presencia común.



4.3 Carga de telegramas al utilizar la conexión en paralelo

En la conexión en paralelo, cada maestro en conexión en paralelo y cada esclavo envían, como máximo, dos telegramas por minuto mientras haya una persona en la zona de detección. El intervalo entre dos telegramas puede incrementarse hasta 4 minutos para reducir la carga de telegramas. Debe prestarse atención a que nunca se seleccione un tiempo de espera inferior al intervalo entre dos telegramas, para evitar una desconexión no deseada.

La conexión en paralelo es compatible con todos los detectores de presencia thebenHTS KNX.

5. Valor de consigna de luminosidad/regulación de luz constante

5.1 Ajuste del valor de consigna de luminosidad

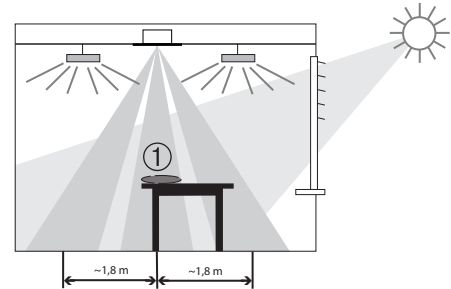
El valor de consigna de luminosidad define la luminosidad mínima deseada. La luminosidad imperante actual se mide debajo del detector de presencia. Si la luminosidad imperante es inferior al valor de consigna, la luz se enciende cuando se detecta presencia.

El factor de corrección de la habitación es una medida que permite diferenciar la medición de luminosidad efectuada en el techo de la efectuada en la superficie de trabajo.

El valor de medición de la luminosidad en el techo se ve afectado por el lugar de montaje, la incidencia de la luz, la posición del sol, las condiciones ambientales, las características de reflexión de la habitación y los muebles.

Con el factor de corrección de la habitación se adapta la medición de la luminosidad del detector de presencia a las condiciones de la habitación. De este modo, el valor de luminosidad del detector de presencia se ajusta al valor del luxómetro medido ① en la superficie situada debajo del detector de presencia.

Véase el parámetro <Factor de corrección de la habitación> en la página 19.



$$\text{Factor de corrección de la habitación} = \frac{\text{Valor de luminosidad en el techo}}{\text{Valor de luminosidad en la superficie de trabajo}}$$

Procedimiento:

1. El luxómetro se coloca sobre la superficie de trabajo situada debajo del sensor y el valor lux medido se envía al detector de presencia a través del mando a distancia del instalador «SendoPro 868-A» o a través de los objetos 7/18 (valor de medición de luminosidad C1 o valor de medición de luminosidad C2).
2. El factor de corrección de la habitación se calcula automáticamente. Se admiten valores entre 0,05 y 2,0. Los valores obtenidos o introducidos que no se encuentren dentro del margen permitido se ajustarán automáticamente al valor límite correspondiente.
3. El factor de corrección de la habitación calculado se aplica de inmediato. Puede comprobar el factor de corrección de la habitación consultándolo a través del objeto 8/19 (escalado por el factor 100).



El valor estándar del factor de corrección de la habitación es 0.3 y es apropiado para la mayoría de las aplicaciones. La modificación del factor de corrección de la habitación afecta a la sensibilidad del sensor de luz a los cambios de luminosidad.

5.2 Configuración de los actuadores de conmutación/regulación de luz y pasarelas DALI para la regulación de luz constante

5.2.1 Configuración recomendada

Para que la regulación de luz constante funcione de forma óptima se recomienda parametrizar los actuadores de la siguiente manera:

Duración del ciclo de la gama de regulación de luz (0 %-100 %)	10 segundos
Saltar a valores de regulación de luz o regulación de luz progresiva	Regulación de luz progresiva
Adoptar los valores de regulación de luz inmediatamente	Inmediatamente
Posibilidad de desconexión mediante regulación de luz	No
Posibilidad de conexión mediante regulación de luz	sí
Límite inferior de regulación de luz	Mínimo
Límite superior de regulación de luz	Máximo
Comportamiento de desconexión: desconexión o regulación hasta desconexión	Apagar
Valor de luminosidad en la conexión (opcional)	según se prefiera, aprox. 50 %
Enviar el valor de estado del valor de regulación de luz	Solo a través de petición de lectura

Nota: las denominaciones de los parámetros pueden variar en función del modelo de actuador de regulación de luz, de actuador de conmutación/regulación de luz o pasarela DALI.

No es necesario que el actuador emita mensajes de estado automáticos. El detector recaba esta información por sí mismo.

5.2.2 Actuadores con un objeto separado para la confirmación de estado (valor)

Numerosos actuadores y pasarelas disponen de un objeto separado para la confirmación de estado (valor de 1 byte), por ejemplo:

- Actuador de regulación de luz universal Theben DMG 2 T / DME 2 T
- Unidad de control Theben SMG 2 S / SME 2 S para bobinas de reactancia electrónicas regulables

Para garantizar una regulación de luz constante correcta se conectan a PlanoSpot 360 KNX de la siguiente manera:

Direcciones de grupo del actuador				C	R	W	T	U
0	Activar/desactivar	↔	10/0/1	✓		✓	dejar configuración por defecto	
1	Regulación de luz	↔	10/0/2	✓		✓		
2	Fijar valor	↔	10/0/3	✓		✓		
10	Estado (valor)	⇒	10/0/7	✓	✓			

Direcciones de grupo PlanoSpot 360 KNX			
0	Conmutación	⇒	10/0/1
1	Más claro / más oscuro	⇒	10/0/2
2	Enviar valor	⇒	10/0/3
3	Confirmación valor	↔	10/0/7

5.2.3 Actuadores sin un objeto separado para la confirmación de estado (valor)

Algunos actuadores no disponen de ningún objeto separado para la confirmación de estado. Para garantizar una regulación de luz constante correcta se conectan a PlanoSpot 360 KNX de la siguiente manera:

Direcciones de grupo del actuador				C	R	W	T	U
x	Activar/desactivar	↔	10/0/1		✓		✓	dejar configuración por defecto
x	Regulación de luz	↔	10/0/2		✓		✓	
x	Fijar valor	↔ ⇒ *)	10/0/7 *)	10/0/3	✓	✓ **)	✓	

Direcciones de grupo PlanoSpot 360 KNX			
0	Conmutación	⇒	10/0/1
1	Más claro / más oscuro	⇒	10/0/2
2	Enviar valor	⇒	10/0/3
3	Confirmación valor	↔	10/0/7

*) fijar en envío

***) en algunos actuadores, el flag de lectura se tiene que fijar manualmente

x) objeto en función del producto utilizado

Nota: si se conectan varios actuadores a una salida Luz del detector, la parametrización de los mismos deberá ser idéntica. Excepción: el flag de lectura solo se puede fijar en uno de los actuadores en cada grupo de luz.

6. Modos de prueba

PlanoSpot 360 KNX dispone de dos modos de prueba.

- Prueba de presencia, página 41 capítulo 6.1
- Prueba de luz, página 41 capítulo 6.2

6.1 Prueba de presencia

La prueba de presencia sirve para comprobar la detección de presencia y la conexión en paralelo.

Activar	<ul style="list-style-type: none"> - Orden de mando «Activar» prueba de presencia con el mando a distancia de instalador «SendoPro 868-A» o con la tecla del mando a distancia de instalación «theSenda P» ☑ - Telegrama de conexión a través del objeto de bus 51 <p>El modo de prueba de presencia se puede activar siempre.</p>
Finalizar	<p>Con reinicio posterior:</p> <ul style="list-style-type: none"> - Orden de mando «desactivar» prueba de presencia con el mando a distancia de instalador «SendoPro 868-A» - Telegrama de desconexión a través del objeto de bus 51 - Corte de corriente y reinicio - Automáticamente después del tiempo ajustado en el ETS, parámetro <Activación del modo de prueba> - Orden de mando reinicio (SendoPro 868-A) - Reinicio con la tecla «theSenda P» ↻ <p>Sin reinicio:</p> <ul style="list-style-type: none"> - Activación de la prueba de luz con el mando a distancia de instalador «SendoPro 868-A»

Indicadores LED	Descripción
Estado de los canales	
Encendido	En caso de movimiento se enciende el LED y se conectan los canales C1, C2, C3.
Apagado	Cuando finaliza el movimiento se apaga el LED y los canales C1, C2, C3 se desconectan tras aprox. 10 s.

Comportamiento durante la prueba

- Medición de luminosidad desactivada, la salida de luz no reacciona a la luminosidad.
- El detector reacciona igual que en el tipo de funcionamiento totalmente automático, incluso cuando esté ajustado el semiautomático.
- El tipo de control cambia a conmutación, si el tipo de control está configurado en regulación de luz constante. La luz no se regula.
- Luz «encendida» cuando hay movimiento; luz «apagada» en caso de ausencia
- Los canales C1, C2 y C3 de luz tienen un tiempo de espera fijo de 10 s.
- Los canales de presencia C4, C5 y de supervisión de recintos C6 reaccionan igual que en el modo normal.

Órdenes y parámetros modificables

En el modo de prueba de presencia se pueden dar las siguientes órdenes con el mando a distancia del instalador «SendoPro 868-A»:

- Finalizar la prueba de presencia
- Activar la prueba de luz
- Modificar la sensibilidad de detección

La sensibilidad de detección seleccionada (1 . . 5) no se modifica cuando se activa la prueba de presencia. Durante la prueba se puede ajustar la sensibilidad, que también se mantiene en caso de reinicio.

Al finalizar el modo de prueba, el detector de presencia se reinicia.

6.2 Prueba de luz

El modo de prueba de luz sirve para comprobar el valor de consigna de luminosidad (umbral de luminosidad).

Activar	<ul style="list-style-type: none"> - Orden de mando «activar» prueba de luz con el mando a distancia de instalador «SendoPro 868-A» - Telegrama de conexión a través del objeto de bus 52 <p>El modo de prueba de luz se puede activar siempre.</p>
Finalizar	<p>Con reinicio posterior:</p> <ul style="list-style-type: none"> - Orden de mando «desactivar» prueba de luz con el mando a distancia de instalador «SendoPro 868-A» - Telegrama de desconexión a través del objeto de bus 52 - Corte de corriente y reinicio - Automáticamente después del tiempo ajustado en el ETS, parámetro <Activación del modo de prueba> - Orden de mando reinicio (SendoPro 868-A) - Reinicio con la tecla «theSenda P» ↻ <p>Sin reinicio:</p> <ul style="list-style-type: none"> - Activar la prueba de presencia con el mando a distancia del instalador «SendoPro 868-A»

Indicadores LED	Descripción
Parpadeo, 5 s apagado / 0,3 s encendido	El LED parpadea mientras está activada la prueba de luz.

Comportamiento durante la prueba

El detector de presencia se comporta al 100 % como en el modo de funcionamiento normal, pero la reacción a claro/oscuras es más rápida. De este modo se puede comprobar el umbral de luminosidad y el comportamiento de adaptación.


Las funciones y los parámetros seleccionados no varían

Órdenes y parámetros modificables

En el modo de prueba de luz se pueden dar las siguientes órdenes con el mando a distancia del instalador «SendoPro 868-A»:

- Finalizar la prueba de luz
- Modificar el valor de consigna de luminosidad del canal C1/C2 Luz
- Activar la prueba de presencia
- Valor de medición de luminosidad C1/C2

Al finalizar el modo de prueba, el detector de presencia se reinicia.



No haga que el detector de presencia se conecte apuntándolo con una linterna. El detector de presencia lo memorizará y se alterarán los umbrales de conexión de luz y los valores de histéresis de adaptación automática. Para simular el comportamiento, lo ideal es iluminar la zona situada debajo del detector de presencia o accionar las persianas. Para efectuar una prueba nueva, vuelva a activar la prueba de luz.

7. Mando a distancia de usuario theSenda S

Véanse también las instrucciones de uso de theSenda S.

7.1 Características de theSenda S

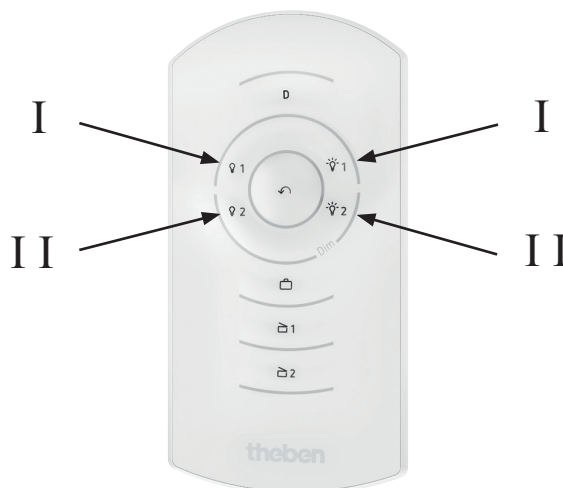
Con el mando a distancia de usuario theSenda S se puede conmutar y regular la luz cómodamente con el detector de presencia PlanoSpot P360 KNX. El theSenda S dispone de dos canales para controlar grupos de luz, persianas o canales externos con conexión y regulación de luz. Además, el theSenda S ofrece la posibilidad de almacenar dos escenas de iluminación diferentes para poder acceder a ellas en cualquier momento accionando el pulsador.

7.2 Combinación del detector de presencia y del theSenda S

Los canales del detector de presencia y los canales de theSenda S están vinculados mediante una dirección de grupo IR. Para la vinculación hay 2 direcciones de grupo IR disponibles.

Para poder controlar un grupo de luz, la dirección de grupo IR del canal del detector de presencia y la del canal de theSenda S deben coincidir.

Con la selección de las direcciones de grupo IR se pueden separar detectores contiguos, que se controlan con el mando a distancia de usuario theSenda S. Las direcciones de grupo IR I y II están asignadas de forma fija en el theSenda S a 4 teclas y no se pueden modificar. Para más información, consulte las instrucciones de uso de theSenda S.



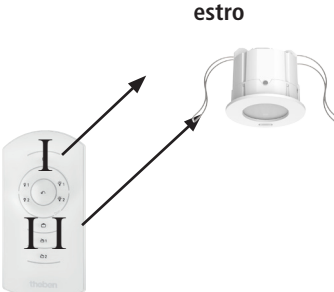
7.3 Ejemplos de direcciones de grupo IR configuradas

Tema	Capítulo/página
Un detector de presencia, dos canales de luz	7.3.1 página 43
Dos detectores de presencia, cada uno con un canal de luz y persianas	7.3.2 página 44
Dos detectores de presencia, dos canales de luz	7.3.3 página 45
Dos detectores de presencia con uno y dos canales de luz internos	7.3.4 página 46

7.3.1 Un detector de presencia, dos canales de luz

Descripción	Con un mando a distancia de usuario theSenda S se controlan manualmente dos canales de luz de un detector de presencia. Con el canal 1 de theSenda S se controla el canal C1 Luz del detector de presencia. Con el canal 2 de theSenda S se controla el canal C2 Luz del detector de presencia.
-------------	---

Aparatos	PlanoSpot 360 KNX (n.º ref. 2039100) theSenda S (n.º ref. 9070911)
----------	---

Vista general	 <table border="1" style="margin-left: auto; margin-right: 0;"> <thead> <tr> <th>Ma-estro</th> <th>Canal</th> <th>Dir. grp. IR</th> </tr> </thead> <tbody> <tr> <td></td> <td>Canal C1 Luz</td> <td>I</td> </tr> <tr> <td></td> <td>Canal C2 Luz</td> <td>II</td> </tr> </tbody> </table>	Ma-estro	Canal	Dir. grp. IR		Canal C1 Luz	I		Canal C2 Luz	II
Ma-estro	Canal	Dir. grp. IR								
	Canal C1 Luz	I								
	Canal C2 Luz	II								


Parámetros	PlanoSpot 360 KNX		
	Maestro		
	Página de parámetros	Parámetros	Ajuste
	Mando a distancia	Control con la fila de teclas superior de theSenda S	Canal C1 Luz
		Dirección de grupo IR de la fila de teclas superior de theSenda S	I
Control con la fila de teclas inferior de theSenda S		Canal C2 Luz	
Dirección de grupo IR de la fila de teclas inferior de theSenda S		II	



7.3.2 Dos detectores de presencia, cada uno con un canal de luz y persianas

Descripción	<p>Con un mando a distancia de usuario theSenda S se controla manualmente un canal de luz de dos detectores de presencia y el canal de persiana de un detector de presencia.</p> <p>Con el canal 1 de theSenda S se controlan los canales C1 Luz de ambos detectores de presencia. Puesto que ambos canales de luz se controlan con la misma dirección de grupo IR, es posible que los canales de luz se influyan mutuamente. Con el mando a distancia de usuario se debe apuntar con exactitud al detector de presencia correspondiente. Además, las señales IR en la habitación se pueden desviar y ser recibidas por otros detectores de presencia.</p> <p>Con el canal 2 de theSenda S se controlan las persianas a través del detector de presencia maestro 2. El maestro 1 ignora las órdenes del canal 2.</p>
-------------	--

Aparatos	PlanoSpot 360 KNX (n.º ref. 2039100) theSenda S (n.º ref. 9070911)
----------	---

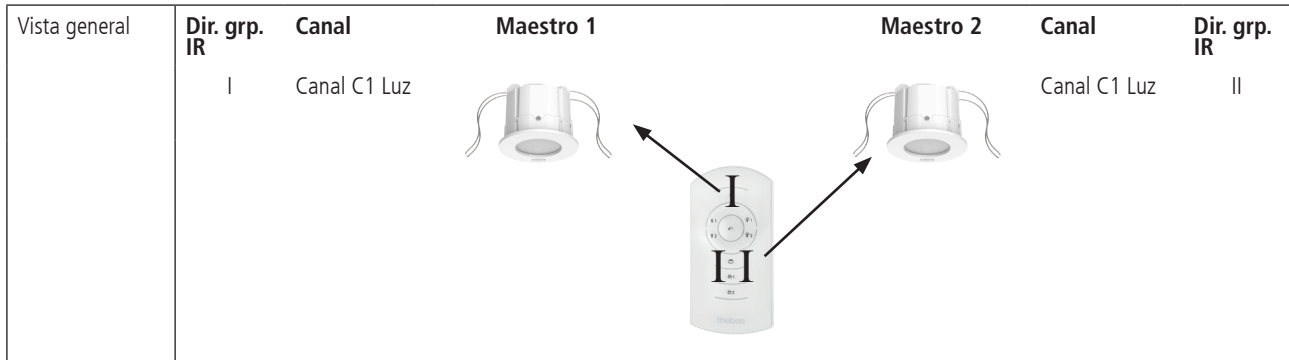
Vista general	Dir. grp. IR	Canal	Maestro 1	Maestro 2	Canal	Dir. grp. IR
	I	Canal C1 Luz			Canal C1 Luz Persiana externa 2	I II

Parámetros	PlanoSpot 360 KNX Maestro 1		
	Página de parámetros	Parámetros	Ajuste
	Mando a distancia	Control con la fila de teclas superior de theSenda S	Canal C1 Luz
		Dirección de grupo IR de la fila de teclas superior de theSenda S	I
	PlanoSpot 360 KNX Maestro 2		
	Página de parámetros	Parámetros	Ajuste
	Mando a distancia	Control con la fila de teclas superior de theSenda S	Canal C1 Luz
		Dirección de grupo IR de la fila de teclas superior de theSenda S	I
		Control con la fila de teclas inferior de theSenda S	Persiana externa 2
		Dirección de grupo IR de la fila de teclas inferior de theSenda S	II

7.3.3 Dos detectores de presencia, dos canales de luz

Descripción	Con un mando a distancia de usuario theSenda S se controla manualmente un canal de luz de dos detectores de presencia. Con el canal 1 de theSenda S se controla el canal C1 Luz del detector de presencia maestro 1. Con el canal 2 de theSenda S se controla el canal C1 Luz del detector de presencia maestro 2. Los canales de luz de los detectores de presencia no se influyen mutuamente con las órdenes del theSenda S.
-------------	---

Aparatos	PlanoSpot 360 KNX (n.º ref. 2039100) theSenda S (n.º ref. 9070911)
----------	---



Parámetros	PlanoSpot 360 KNX Maestro 1		
	Página de parámetros	Parámetros	Ajuste
	Mando a distancia	Control con la fila de teclas superior de theSenda S	Canal C1 Luz
		Dirección de grupo IR de la fila de teclas superior de theSenda S	I
	PlanoSpot 360 KNX Maestro 2		
	Página de parámetros	Parámetros	Ajuste
	Control con la fila de teclas inferior de theSenda S	Canal C1 Luz	
	Dirección de grupo IR de la fila de teclas inferior de theSenda S	II	

7.3.4 Dos detectores de presencia con uno y dos canales de luz internos

Descripción	<p>Los canales de luz de dos detectores de presencia se controlan por separado mediante dos mandos a distancia de usuario theSenda S.</p> <p>Con el canal 1 de theSenda S 1 se controla el canal C1 Luz del detector de presencia maestro 1.</p> <p>Con el canal 1 de theSenda S 2 se controla el canal C1 Luz del detector de presencia maestro 2. Con el canal 2 de theSenda S 2 se controla el canal C2 Luz del detector de presencia maestro 2.</p>
-------------	---

Aparatos	<p>PlanoSpot 360 KNX (n.º ref. 2039100)</p> <p>theSenda S (n.º ref. 9070911)</p>
----------	--

Vista general	Dir. grp. IR	Canal	Maestro 1	Maestro 2	Canal	Dir. grp. IR
	I	Canal C1 Luz			Canal C1 Luz Canal C2 Luz	I II
			theSenda S 1	theSenda S 2		

Parámetros	PlanoSpot 360 KNX Maestro 1		
	Página de parámetros	Parámetros	Ajuste
	Mando a distancia	Control con la fila de teclas superior de theSenda S	Canal C1 Luz
		Dirección de grupo IR de la fila de teclas superior de theSenda S	I
	PlanoSpot 360 KNX Maestro 2		
	Página de parámetros	Parámetros	Ajuste
	Mando a distancia	Control con la fila de teclas superior de theSenda S	Canal C1 Luz
		Dirección de grupo IR de la fila de teclas superior de theSenda S	I
		Control con la fila de teclas inferior de theSenda S	Canal C2 Luz
		Dirección de grupo IR de la fila de teclas inferior de theSenda S	II

8. Subsanación de fallos

Anomalía / Error	Causa
La luz no se enciende o bien se apaga con presencia y oscuridad	El valor lux ajustado es demasiado bajo; el detector está ajustado en modo semiautomático; la luz se ha apagado manualmente a través del pulsador o mediante «theSenda S»; no hay ninguna persona en la zona de detección; hay obstáculos que interfieren en la detección; el tiempo de espera ajustado es demasiado corto
La iluminación se encuentra encendida a pesar de haber presencia y suficiente luminosidad	El valor lux ajustado es demasiado alto; la luz se ha encendido hace poco manualmente a través del pulsador o con el mando a distancia (esperar 30 min); el detector está en modo de prueba
La luz no se apaga o bien se enciende espontáneamente con falta de presencia	Esperar a que finalice el tiempo de espera (se adapta automáticamente); interferencias térmicas en el área de detección: ventiladores calefactores, lámparas incandescentes, focos halógenos, objetos en movimiento (p. ej., cortina con la ventana abierta); se han producido errores durante la fase de arranque.
Parpadeo de fallo (3 por segundo)	Error durante la fase de arranque o durante el funcionamiento: - Al realizar la primera descarga (estado inicial) o cuando el detector se ha descargado, se deben descargar primero valores válidos de los parámetros, de lo contrario se mostrará un parpadeo de fallo. - El aparato no funciona correctamente.

9. Anexo

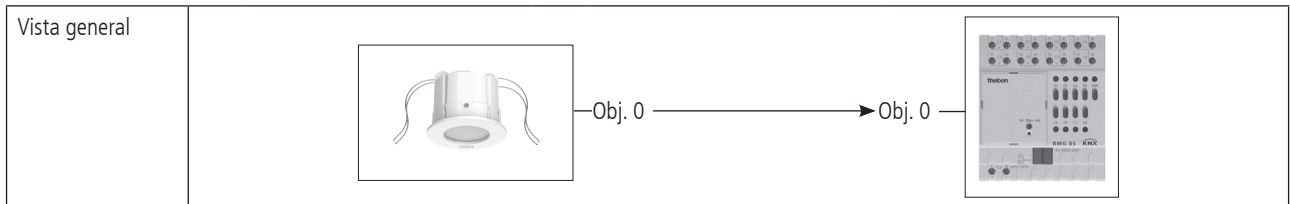
9.1 Ejemplos de aplicación típicos

Tema	Capítulo/página
Conmutación de luz en función de la presencia y de la luminosidad	9.1.1 página 48
Conmutación de luz en función de la presencia y de la luminosidad, control manual adicional mediante pulsador	9.1.2 página 49
Conmutación de luz en función de la presencia y de la luminosidad con dos grupos de luz en una habitación	9.1.3 página 50
Conmutación en función de la presencia y de la luminosidad con control adicional de la calefacción	9.1.4 página 51
Regulación de luz constante	9.1.5 página 53
Regulación de luz constante, control manual adicional mediante pulsador	9.1.6 página 54
Regulación de luz constante con dos grupos de luz	9.1.7 página 56
Conexión en paralelo maestro-esclavo	9.1.8 página 58
Conexión en paralelo maestro-maestro	9.1.9 página 59

9.1.1 Conmutación de luz en función de la presencia y de la luminosidad

Descripción	La función clásica de un detector de presencia es que la iluminación solo se enciende cuando hay personas en la habitación y la luz diurna natural es insuficiente. Si se abandona la habitación o si aumenta la proporción de luz diurna, la iluminación se apaga automáticamente.
-------------	---

Aparatos	PlanoSpot 360 KNX (n.º ref. 2039100) RMG 8 S KNX (n.º ref. 4930220)
----------	--



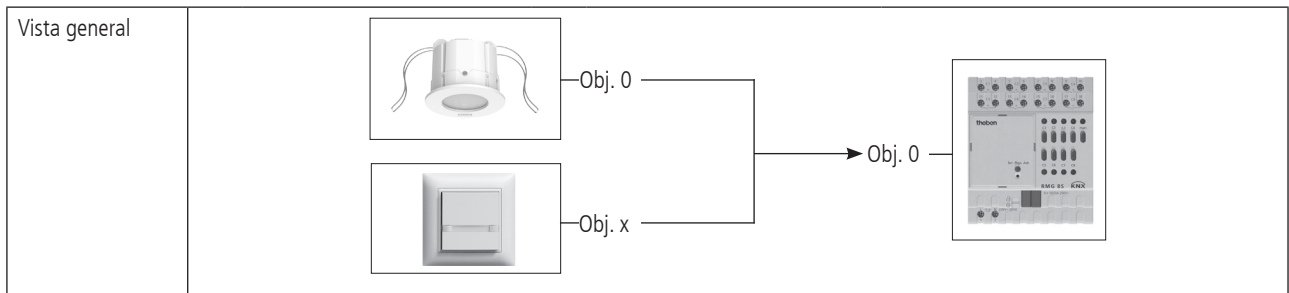
Enlaces	PlanoSpot 360 KNX		RMG 8 S		Comentario
	N.º	Nombre de objeto/función	N.º	Nombre de objeto	
	0	Canal C1 Luz / conmutación	0	RMG 8 S canal C1	Encendido y apagado de la iluminación

Parámetros	PlanoSpot 360 KNX		
	Página de parámetros	Parámetros	Ajuste
General		Modo de funcionamiento	Maestro
		Modo de funcionamiento maestro	Conexión individual
		Función del canal C1 Luz	Conmutación de la luz..
		Función del canal C2 Luz	desactivado
Canal C1 - Luz		Tipo de funcionamiento	Modo totalmente automático
		Valor de conmutación de luminosidad	500 lx (p. ej. para uso en oficinas)
		Tiempo de espera Luz	10 min (según especificación del cliente)
RMG 8 S			
	Página de parámetros	Parámetros	Ajuste
	RMG 8 S canal C1: selección de funciones	Función del canal	Conmutación conexión/desconexión
Para los parámetros no listados rigen los ajustes de los parámetros estándar o específicos del cliente.			

9.1.2 Conmutación de luz en función de la presencia y de la luminosidad, control manual adicional mediante pulsador

Descripción	<p>El detector de presencia conmuta la iluminación. La iluminación también se puede encender y apagar manualmente.</p> <p>Al encender la luz con el pulsador, el usuario tiene luz durante 30 minutos mientras esté presente en la habitación. Después, el detector de presencia recupera el control. Si se apaga la luz con el pulsador, la luz permanece apagada mientras el detector de presencia detecta presencia. El detector de presencia recupera el control una vez ha transcurrido el tiempo de espera.</p> <p>Opcionalmente, existe la posibilidad de utilizar el detector de presencia en el modo semiautomático. En este caso, la iluminación se tiene que encender siempre manualmente; el detector no enciende la iluminación de forma automática. Si la luz diurna es suficiente o si no hay nadie, el detector de presencia apaga la iluminación de la forma habitual.</p>
-------------	---

Aparatos	<p>PlanoSpot 360 KNX (n.º ref. 2039100)</p> <p>RMG 8 S KNX (n.º ref. 4930220)</p>
----------	---



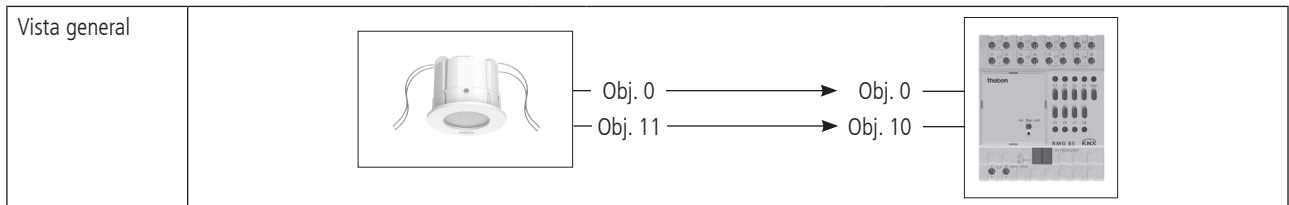
Enlaces	PlanoSpot 360 KNX		RMG 8 S		Comentario
	N.º	Nombre de objeto/función	N.º	Nombre de objeto	
	0	Canal C1 Luz / conmutación	0	RMG 8 S canal C1	Encendido y apagado de la iluminación
	cualquier pulsador KNX		RMG 8 S		Comentario
	N.º	Nombre de objeto	N.º	Nombre de objeto	
	x	p. ej. tecla 1	0	RMG 8 S canal C1	Encendido y apagado manual con pulsador

Parámetros	PlanoSpot 360 KNX		
	Página de parámetros	Parámetros	Ajuste
General		Modo de funcionamiento	Maestro
		Modo de funcionamiento maestro	Conexión individual
		Función del canal C1 Luz	Conmutación de la luz..
		Función del canal C2 Luz	desactivado
Canal C1 Luz		Tipo de funcionamiento	Totalmente automático / semiautomático
		Valor de conmutación de luminosidad	500 lx (p. ej. para uso en oficinas)
		Tiempo de espera Luz	10 min (según especificación del cliente)
Pulsador KNX (ejemplo)			
	Página de parámetros	Parámetros	Ajuste
Tecla basculante 1 izquierda		Telegrama al pulsar la tecla	Encendido
		Telegrama al soltar	ningún telegrama
Tecla basculante 1 derecha		Telegrama al pulsar la tecla	Apagado
		Telegrama al soltar	ningún telegrama
RMG 8 S			
	Página de parámetros	Parámetros	Ajuste
RMG 8 S canal C1: selección de funciones		Función del canal	Conmutación conexión/desconexión
Para los parámetros no listados rigen los ajustes de los parámetros estándar o específicos del cliente.			

9.1.3 Conmutación de luz en función de la presencia y de la luminosidad con dos grupos de luz en una habitación

Descripción	El detector de presencia conmuta dos grupos de luz, uno situado cerca de la ventana y otro en el interior de la habitación. El detector de presencia apaga antes el grupo de luz próximo a la ventana porque recibe una proporción de luz diurna mayor a la que recibe el que está situado en el interior de la habitación; de este modo, puede ahorrar energía.
-------------	--

Aparatos	PlanoSpot 360 KNX (n.º ref. 2039100) RMG 8 S KNX (n.º ref. 4930220)
----------	--



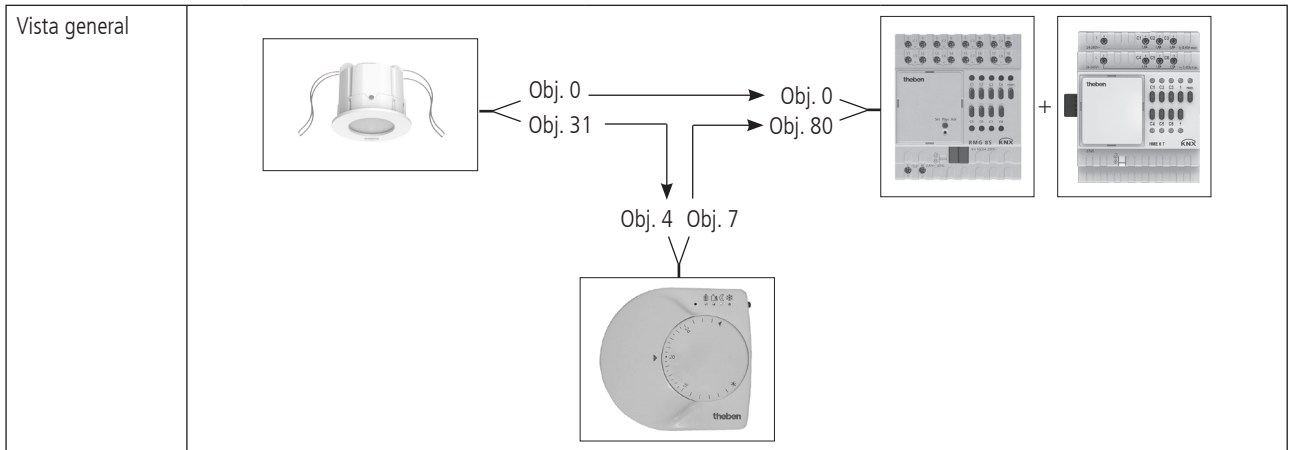
Enlaces	PlanoSpot 360 KNX		RMG 8 S		Comentario
	N.º	Nombre de objeto/función	N.º	Nombre de objeto	
	0	Canal C1 Luz / conmutación	0	RMG 8 S canal C1	Encendido y apagado de la iluminación en la proximidad de la ventana
	11	Canal C2 Luz / conmutación	10	RMG 8 S canal C2	Encendido y apagado de la iluminación en el interior de la habitación

Parámetros	PlanoSpot 360 KNX		
	Página de parámetros	Parámetros	Ajuste
General		Modo de funcionamiento	Maestro
		Modo de funcionamiento maestro	Conexión individual
		Función del canal C1 Luz	Conmutación de la luz..
		Función del canal C2 Luz	Conmutación de la luz..
Canal C1 - Luz		Tipo de funcionamiento	Modo totalmente automático
		Valor de conmutación de luminosidad	500 lx (p. ej. para uso en oficinas)
		Tiempo de espera Luz	10 min (según especificación del cliente)
Canal C2 - Luz		Valor de conmutación de luminosidad	500 lx (p. ej. para uso en oficinas)
RMG 8 S			
	Página de parámetros	Parámetros	Ajuste
	RMG 8 S canal C1: selección de funciones	Función del canal	Conmutación conexión/desconexión
	RMG 8 S canal C2: selección de funciones	Función del canal	Conmutación conexión/desconexión
Para los parámetros no listados rigen los ajustes de los parámetros estándar o específicos del cliente. Se ruega tener en cuenta la orientación de la medición de luz, véanse las instrucciones de montaje.			

9.1.4 Conmutación en función de la presencia y de la luminosidad con control adicional de la calefacción

Descripción	Además de la conmutación en función de la presencia y de la luz diurna de uno o de dos grupos de luz, la salida Presencia del detector se utiliza también para controlar la calefacción. La salida está configurada con un retardo de conexión. En habitaciones más grandes, esta conmutación se puede ampliar con detectores de presencia adicionales (maestro o esclavo).
-------------	--

Aparatos	PlanoSpot 360 KNX (n.º ref. 2039100) Combinación Mix: RMG 8 S + módulo de ampliación HME 6 T (n.º ref. 4930220 + 4930245) Ramses 713 S KNX (n.º ref. 7139201)
----------	---



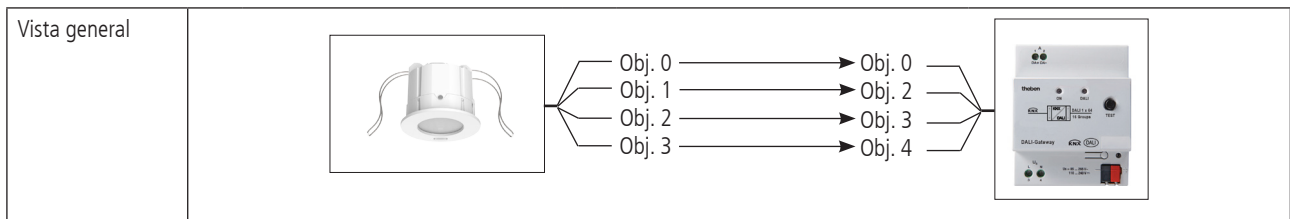
Enlaces	PlanoSpot 360 KNX		Combinación MiX		Comentario
	N.º	Nombre de objeto/función	N.º	Nombre de objeto	
	0	Canal C1 Luz / conmutación	0	RMG 8 S canal C1	Encendido y apagado de la iluminación
Enlaces	PlanoSpot 360 KNX		RAM 713 S		Comentario
	N.º	Nombre de objeto/función	N.º	Nombre de objeto	
	31	Canal C4.1 Presencia / conmutación	4	Presencia	Si se utiliza el objeto de presencia, RAM 713 S pasa al modo Confort.
Enlaces	RAM 713 S		Combinación MiX		Comentario
	N.º	Nombre de objeto	N.º	Nombre de objeto	
	7	Canal 1 Conmutación	80	EM HME 6 T canal 1	RAM 713 envía la magnitud de ajuste de calefacción al actuador de calefacción

Parámetros	PlanoSpot 360 KNX		
	Página de parámetros	Parámetros	Ajuste
	General	Modo de funcionamiento	Maestro
		Modo de funcionamiento maestro	Conexión individual
		Función del canal C1 - Luz	Conmutación de la luz..
		Función del canal C2 - Luz	desactivado
		Función del canal C4 - Presencia	activado..
	Canal C1 - Luz	Tipo de funcionamiento	Modo totalmente automático
		Valor de conmutación de luminosidad	500 lx (p. ej. para uso en oficinas)
		Tiempo de espera Luz	10 min (según especificación del cliente)
	Canal C4 - Presencia	Retardo de conexión de presencia	según especificación del cliente
		Tiempo de espera Presencia	según especificación del cliente
	RAM 713 S		
	Página de parámetros	Parámetros	Ajuste
	Modo de funcionamiento	Objetos para el establecimiento del modo de funcionamiento	Nuevo: modo de funcionamiento, presencia, estado de ventana
Modo de funcionamiento tras el reinicio		Reposo	
Tipo de sensor de presencia (en obj. 4)		Detector de presencia	
Regulación de la calefacción ¹⁾	Tipo de regulación	Regulación continua	
1) Esta configuración solo es necesaria si se selecciona una regulación definida por el usuario en la página de parámetros Configuraciones.			
Combinación MiX RMG 8 S y módulo de ampliación HME 6 T			
Página de parámetros	Función	Ajuste	
General	Número de módulo base	RMG 8 S	
	Tipo del primer módulo de ampliación	HME 6 T...	
RMG 8 S canal C1: selección de funciones	Función	Conmutación conexión/desconexión	
HME 6 T canal H1: selección de funciones	Tipo de magnitud de ajuste	continua	
Para los parámetros no listados rigen los ajustes de los parámetros estándar o específicos del cliente.			

9.1.5 Regulación de luz constante

Descripción	Los detectores de presencia con regulación de luz constante regulan la iluminación en función de la luz diurna natural si hay personas en la habitación. Cuando la proporción de la luz diurna disminuye, automáticamente se regula más luz artificial; cuando la proporción de luz diurna aumenta, automáticamente se regula menos luz artificial y, finalmente, se apaga. Si se abandona la habitación, la iluminación se regula automáticamente al valor de regulación de luz en reposo.
-------------	---

Aparatos	PlanoSpot 360 KNX (n.º ref. 2039100) Pasarela DALI KNX (n.º ref. 9070722)
----------	--



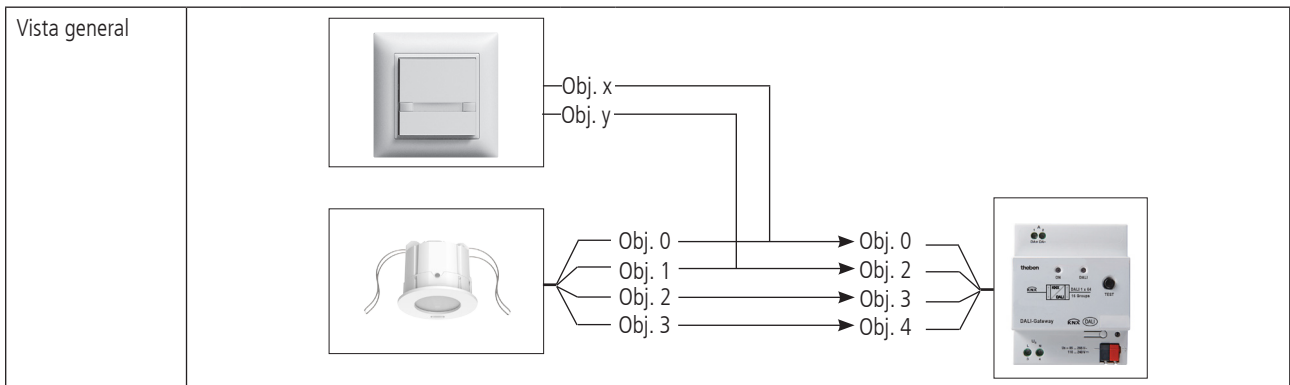
Enlaces	PlanoSpot 360 KNX		Pasarela DALI KNX		Comentario
	N.º	Nombre de objeto/función	N.º	Nombre de objeto/función	
	0	Canal C1 Luz / conmutación	0	Grupo 1 / conmutación	
	1	Canal C1 Luz / más claro/más oscuro	2	Grupo 1 / regulación relativa de luz	
	2	Canal C1 Luz / enviar valor	3	Grupo 1 / valor de luminosidad	
	3	Canal C1 Luz / confirmación valor	4	Grupo 1 / estado valor de luminosidad	

Parámetros	PlanoSpot 360 KNX		
	Página de parámetros	Parámetros	Ajuste
	General	Modo de funcionamiento	Maestro
		Modo de funcionamiento maestro	Conexión individual
		Función del canal C1 - Luz	Regulación de luz constante..
	Canal C1 - Luz	Tipo de funcionamiento	Modo totalmente automático
		Valor de consigna de luminosidad	500 lx (p. ej. para uso en oficinas)
		Tiempo de espera Luz	10 min (según especific. del cliente)
	Canal C1 - Luz / configuraciones detalladas	Tiempo en reposo Luz	activado..
	Pasarela DALI KNX		
	Página de parámetros	Parámetros	Ajuste
	G1 Grupo	Valor de regulación de luz mínimo	ajustable
		Valor de regulación de luz máximo	ajustable
		Permitir conexión mediante regulación de luz	no
		Tiempo de regulación hasta alcanzar el valor de conexión/desconexión	Recomendación: entre 4 s y 11,5 s
		Tiempo de regulación hasta alcanzar el valor de luminosidad	Recomendación: entre 4 s y 11,5 s
	G1 Estado	Mensaje de estado del valor de luminosidad del grupo	sí: mediante obj. separado «Estado valor de luminosidad»
		enviar	en caso de solicitud
	Para los parámetros no listados rigen los ajustes de los parámetros estándar o específicos del cliente.		

9.1.6 Regulación de luz constante, control manual adicional mediante pulsador

Descripción	<p>El detector de presencia regula la iluminación (véase el ejemplo de aplicación en la página 53 capítulo 9.1.5). La iluminación también se puede conmutar y regular manualmente.</p> <p>La regulación de luz con el pulsador detiene la regulación. El detector de presencia se mantiene ajustado en el valor de regulación de luz durante la presencia. Si se apaga la luz con el pulsador, la luz permanece apagada mientras el detector de presencia detecta presencia. El detector de presencia recupera el control una vez ha transcurrido el tiempo de espera. (Solo en modo school véase 2.4.6 „Configuraciones detalladas del canal C1 Luz, regulación de luz constante” página 23.)</p> <p>Opcionalmente, existe la posibilidad de utilizar el detector de presencia en el modo semiautomático. En este caso, la iluminación se tiene que encender siempre manualmente; el detector no enciende la iluminación de forma automática.</p>
-------------	--

Aparatos	<p>PlanoSpot 360 KNX (n.º ref. 2039100)</p> <p>Pasarela DALI KNX (n.º ref. 9070722)</p>
----------	---



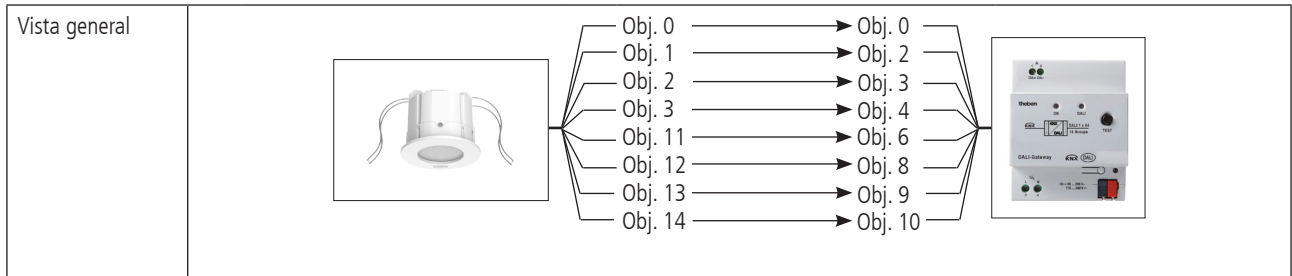
Enlaces	PlanoSpot 360 KNX		Pasarela DALI KNX		Comentario
	N.º	Nombre de objeto	N.º	Nombre de objeto	
	0	Canal C1 Luz / conmutación	0	Grupo 1 / conmutación	
	1	Canal C1 Luz / más claro/más oscuro	2	Grupo 1 / regulación relativa de luz	
	2	Canal C1 Luz / enviar valor	3	Grupo 1 / valor de luminosidad	
	3	Canal C1 Luz / confirmación valor	4	Grupo 1 / estado valor de luminosidad	
	cualquier pulsador KNX		Pasarela DALI KNX		Comentario
	N.º	Nombre de objeto	N.º	Nombre de objeto	
	x	p. ej. tecla 1: conmutación	0	Grupo 1 / conmutación	Encendido y apagado con pulsador
	y	p. ej. tecla 1: más claro/más oscuro	2	Grupo 1 / regulación relativa de luz	Regulación de luz con pulsador

Parámetros	PlanoSpot 360 KNX		
	Página de parámetros	Parámetros	Ajuste
	General	Modo de funcionamiento	Maestro
		Modo de funcionamiento maestro	Conexión individual
	Canal C1 - Luz	Función del canal C1 - Luz	Regulación de luz constante..
		Tipo de funcionamiento	Modo totalmente automático
		Valor de consigna de luminosidad	500 lx (p. ej. para uso en oficinas)
		Tiempo de espera	10 min (según especificación del cliente)
	Pasarela DALI KNX		
	Página de parámetros	Parámetros	Ajuste
	G1 Grupo	Valor de regulación de luz mínimo	ajustable
		Valor de regulación de luz máximo conexión	ajustable
		Permitir conexión mediante regulación de luz	no
		Tiempo de regulación hasta alcanzar el valor de conexión/desconexión	Recomendación: entre 4 s y 11,5 s
		Tiempo de regulación hasta alcanzar el valor de luminosidad	Recomendación: entre 4 s y 11,5 s
	G1 Estado	Mensaje de estado del valor de luminosidad del grupo	sí: mediante obj. separado «Estado valor de luminosidad»
		enviar	en caso de solicitud
	Para los parámetros no listados rigen los ajustes de los parámetros estándar o específicos del cliente.		

9.1.7 Regulación de luz constante con dos grupos de luz

Descripción	La regulación de luz constante regula la iluminación en función de la luz diurna natural (véase el ejemplo 9.1.5). La iluminación se divide en dos grupos de luz para aprovechar mejor la luz diurna en la proximidad de la ventana. Ambos grupos de luz se pueden conmutar por separado y se regulan de manera independiente.
-------------	---

Aparatos	PlanoSpot 360 KNX (n.º ref. 2039100) Pasarela DALI KNX (n.º ref. 9070722)
----------	--



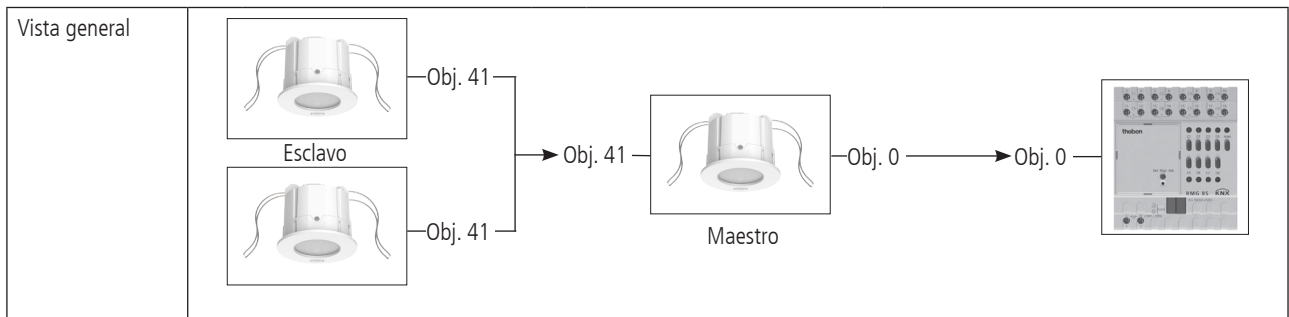
Enlaces	PlanoSpot 360 KNX		Pasarela DALI KNX		Comentario
	N.º	Nombre de objeto/función	N.º	Nombre de objeto/función	
	0	Canal C1 Luz / conmutación	0	Grupo 1 / conmutación	
	1	Canal C1 Luz / más claro/más oscuro	2	Grupo 1 / regulación relativa de luz	
	2	Canal C1 Luz / enviar valor	3	Grupo 1 / valor de luminosidad	
	3	Canal C1 Luz / confirmación valor	4	Grupo 1 / estado valor de luminosidad	
	11	Canal C2 Luz / conmutación	6	Grupo 2 / conmutación	
	12	Canal C2 Luz / más claro/más oscuro	8	Grupo 2 / regulación relativa de luz	
	13	Canal C2 Luz / enviar valor	9	Grupo 2 / valor de luminosidad	
	14	Canal C2 Luz / confirmación valor	10	Grupo 2 / estado valor de luminosidad	

PlanoSpot 360 KNX				
Parámetros	Página de parámetros	Parámetros	Ajuste	
	General	Modo de funcionamiento	Maestro	
		Modo de funcionamiento maestro	Conexión individual	
		Función del canal C1 - Luz	Regulación de luz constante..	
		Función del canal C2 - Luz	Regulación de luz constante..	
	Canal C1 - Luz	Tipo de funcionamiento	Modo totalmente automático	
		Valor de consigna de luminosidad	500 lx (p. ej. para uso en oficinas)	
		Tiempo de espera	10 min (según especificación del cliente)	
	Canal C2 - Luz	Valor de consigna de luminosidad	500 lx (p. ej. para uso en oficinas)	
	Pasarela DALI KNX			
	Parámetros	Página de parámetros	Parámetros	Ajuste
	G1 Grupo	Valor de regulación de luz mínimo	ajustable	
		Valor de regulación de luz máximo conexión	ajustable	
		Permitir conexión mediante regulación de luz	no	
		Tiempo de regulación hasta alcanzar el valor de conexión/desconexión	Recomendación: entre 4 s y 11,5 s	
		Tiempo de regulación hasta alcanzar el valor de luminosidad	Recomendación: entre 4 s y 11,5 s	
G1 Estado	Mensaje de estado del valor de luminosidad del grupo	enviar	sí: mediante obj. separado «Estado valor de luminosidad» en caso de solicitud	
	G2 Grupo	Valor de regulación de luz mínimo	ajustable	
		Valor de regulación de luz máximo conexión	ajustable	
		Permitir conexión mediante regulación de luz	no	
		Tiempo de regulación hasta alcanzar el valor de conexión/desconexión	Recomendación: entre 4 s y 11,5 s	
		Tiempo de regulación hasta alcanzar el valor de luminosidad	Recomendación: entre 4 s y 11,5 s	
G2 Estado	Mensaje de estado del valor de luminosidad del grupo	enviar	sí: mediante obj. separado «Estado valor de luminosidad» en caso de solicitud	
Para los parámetros no listados rigen los ajustes de los parámetros estándar o específicos del cliente. Se ruega tener en cuenta la orientación de la medición de luz, véanse las instrucciones de montaje.				

9.1.8 Conexión en paralelo maestro-esclavo

Descripción	<p>Para cubrir grandes superficies, como oficinas grandes o pasillos, se conectan varios detectores de presencia entre sí. Un aparato se utiliza como maestro y el resto, como esclavos.</p> <p>Los esclavos activan el maestro cuando detectan movimiento. Todas las configuraciones, como los tiempos de retardo y los umbrales de luminosidad, se parametrizan en el maestro.</p> <p>La conexión en paralelo maestro-esclavo se puede utilizar con independencia de si el maestro conmuta uno o dos grupos de luz o si funciona en el modo de regulación de luz constante.</p>
-------------	---

Aparatos	<p>PlanoSpot 360 KNX (n.º ref. 2039100)</p> <p>RMG 8 S (n.º ref. 4930220)</p>
----------	---



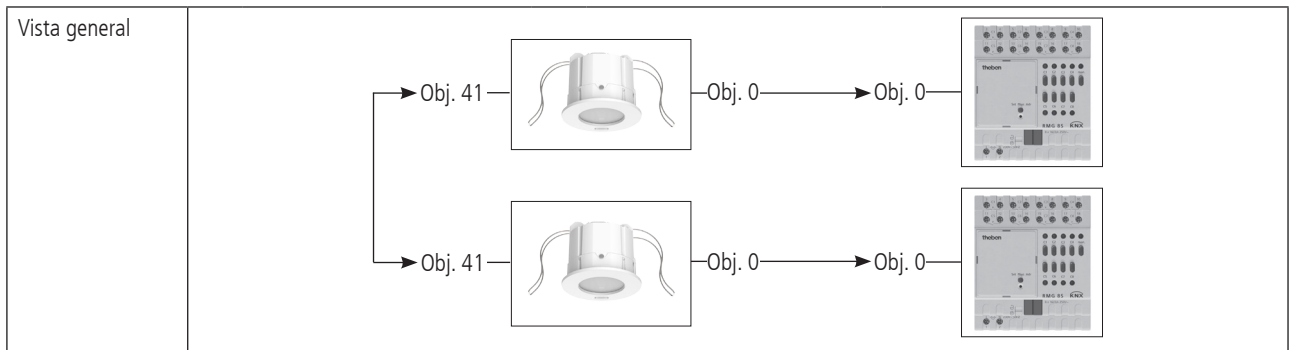
Enlaces	PlanoSpot 360 KNX		RMG 8 S		Comentario
	N.º	Nombre de objeto	N.º	Nombre de objeto	
	0	Canal C1 Luz / conmutación	0	RMG 8 S canal 1	Encendido y apagado de la iluminación
	PlanoSpot 360 KNX (esclavos)		PlanoSpot 360 KNX (maestro)		Comentario
	N.º	Nombre de objeto	N.º	Nombre de objeto	
	41	Conexión en paralelo: entrada/salida disparador	41	Conexión en paralelo: entrada/salida disparador	Conexión entre maestro y esclavo

Parámetros	PlanoSpot 360 KNX (maestro)		
	Página de parámetros	Parámetros	Ajuste
General		Modo de funcionamiento	Maestro
		Modo de funcionamiento maestro	Conexión en paralelo
		Función del canal C1 - Luz	Conmutación de la luz..
		Función del canal C2 - Luz	desactivado..
Canal C1 - Luz		Tipo de funcionamiento	Modo totalmente automático
		Valor de consigna de luminosidad	500 lx (p. ej. para uso en oficinas)
		Tiempo de espera	10 min (según especificación del cliente)
	PlanoSpot 360 KNX (esclavos)		
	Página de parámetros	Parámetros	Ajuste
General		Modo de funcionamiento	Esclavo
	RMG 8 S		
	Página de parámetros	Parámetros	Ajuste
RMG 8 S canal C1: selección de funciones		Función del canal	Conmutación conexión/desconexión
Para los parámetros no listados rigen los ajustes de los parámetros estándar o específicos del cliente.			

9.1.9 Conexión en paralelo maestro-maestro

Descripción	<p>Para cubrir habitaciones grandes con diferentes condiciones de luz, como oficinas grandes, se conectan varios detectores de presencia maestros entre sí.</p> <p>Cada maestro controla su grupo de luz en función de su medición de luz y de su configuración. Además, intercambian información de presencia entre ellos. De este modo, se amplía la zona de detección. Con las conexiones en paralelo maestro-maestro se pueden utilizar varios grupos de luz con medición de luz propia. Se debe tener en cuenta que cada maestro solamente puede detectar la luz conectada o regulada por él mismo.</p> <p>La conexión en paralelo maestro-maestro se puede utilizar con independencia de si el maestro está configurado en el modo de conmutación o de regulación de luz constante.</p>
-------------	---

Aparatos	<p>PlanoSpot 360 KNX (n.º ref. 2039100)</p> <p>RMG 8 S (n.º ref. 4930220)</p>
----------	---



Enlaces	PlanoSpot 360 KNX		RMG 8 S		Comentario
	N.º	Nombre de objeto/función	N.º	Nombre de objeto	
	0	Canal C1 Luz / conmutación	0	RMG 8 S canal 1	Encendido y apagado de la iluminación
Enlaces	PlanoSpot 360 KNX		PlanoSpot 360 KNX		Comentario
	N.º	Nombre de objeto	N.º	Nombre de objeto	
	41	Conexión en paralelo: entrada/salida disparador	41	Conexión en paralelo: entrada/salida disparador	

Parámetros	PlanoSpot 360 KNX		
	Página de parámetros	Parámetros	Ajuste
General	Modo de funcionamiento	Maestro	
	Modo de funcionamiento maestro	Conexión en paralelo	
	Función del canal C1 - Luz	Conmutación de la luz..	
	Función del canal C2 - Luz	desactivado..	
Canal C1 - Luz	Tipo de funcionamiento	Modo totalmente automático	
	Valor de consigna de luminosidad	500 lx (p. ej. para uso en oficinas)	
	Tiempo de espera	10 min (según especificación del cliente)	
Parámetros	RMG 8 S		
	Página de parámetros	Parámetros	Ajuste
	RMG 8 S canal C1: selección de funciones	Función del canal	Conmutación conexión/desconexión
Para los parámetros no listados rigen los ajustes de los parámetros estándar o específicos del cliente.			