

Estación meteorológica Meteodata 140 basic



Meteodata 140

1409205

Índice

1	<i>Características de funcionamiento</i>	3
1.1	Particularidades	3
1.2	Advertencias importantes	4
2	<i>Datos técnicos</i>	5
3	<i>El programa de aplicación «Meteodata 140 basic V1.0»</i>	6
3.1	Selección en la base de datos de productos	6
3.2	Objetos de comunicación	7
3.2.1	Descripción de los objetos.....	21
3.3	Parámetros	31
3.3.1	Páginas de parámetros	31
3.3.2	Descripción de los parámetros	32
4	<i>Anexo</i>	62
4.1	Sensores de luminosidad	62
4.2	La escala de viento Beaufort	63

1 Características de funcionamiento

La estación meteorológica registra la temperatura, la luminosidad procedente de 3 direcciones diferentes y la velocidad del viento.

Los valores medidos se pueden enviar al bus.

La estación meteorológica posee los siguientes tipos de canal:

- 10 canales universales para viento, temperatura y luminosidad
- 3 canales de protección solar
- 4 canales de valor umbral con valor porcentual, EIS5, de 8 y de 16 bits)
- 6 canales lógicos (Y, O, O EXCL.)

Consulte la descripción detallada de los tipos de canal en el anexo.

1.1 Particularidades

- 3 sensores de luminosidad instalados con una separación de 90°.
- 2 objetos para sensores de luminosidad externos.
- El sombreado se puede interrumpir temporalmente mediante un objeto.
- Canales universales con enlace Y/O de las magnitudes meteorológicas.
- Canales de valor umbral con retardo al no alcanzar o al superar los valores.
- Canales lógicos configurables con 4 objetos de entrada y enlace interno con el estado de los canales universales y de valor umbral.

1.2 Advertencias importantes

- Debido a que el tiempo de desplazamiento de los dispositivos de protección solar/visual (persianas venecianas, persianas, etc.) puede durar algunos minutos, la protección no será inmediata en caso de producirse ráfagas repentinas de viento.
Por este motivo, deberá tenerse en cuenta la velocidad máxima del viento autorizada por el fabricante al configurar el umbral de viento y ajustarse el umbral a un valor inferior para mayor seguridad.
- Cuando el viento sopla frontalmente en la fachada, se puede formar una bolsa de aire en la que la velocidad del aire que entra puede ser notablemente inferior a la fuerza real del viento. Por esta razón, Meteodata 140 solamente puede medir la velocidad del viento que existe directamente en el lugar en el que está montada.
Esto debe tenerse en cuenta al ajustar el umbral de viento en fachadas muy expuestas al viento frontal.
En este caso, puede ser de utilidad el montaje en un poste.
- Medición de la temperatura: normalmente, las temperaturas se miden a la sombra. La estación meteorológica, en cambio, se monta generalmente en lugares con incidencia directa del sol.
Esta irradiación solar puede hacer que la temperatura medida sea muy superior a la temperatura que hay a la sombra.

2 Datos técnicos

Tensión de régimen KNX	21-32 V DC / ≤ 10 mA
Tipo de montaje	Fijación a la pared o a un poste
Dimensiones (H x A x L)	84 x 121x 227 mm
Tipo de conexión	Borne del bus KNX
Sección transversal del cable máx.	1,5 mm ²
Temperatura ambiente	-20 °C ... +55 °C
Grado de protección	IP 44 según EN 60529
Clase de protección	III
Gama de medición	
Luminosidad	1..100000 Lux
Temperatura	-30..60 °C
Viento	2 - 30 m/s
Precipitación	Llueve/no llueve

3 El programa de aplicación «Meteodata 140 basic V1.0»

3.1 Selección en la base de datos de productos

Fabricante	Theben AG
Gama de productos	Sensores físicos
Tipo de producto	Estaciones meteorológicas
Nombre del programa	Meteodata 140 basic V1.0

Encontrará el banco de datos ETS en nuestra página de descargas:

www.theben.de/en/downloads_en

Tabla 1

Número de objetos de comunicación:	146
Número de direcciones de grupo:	254
Número de asignaciones:	255

3.2 Objetos de comunicación

Tabla 2

N.º	Nombre de objeto	Función	Tipo DPT	Flags			
				C	R	-	T
0	<i>Valor de luminosidad delante</i>	<i>Valor físico</i>	2 bytes 9.004	C	R	-	T
1	<i>Valor de luminosidad izquierda</i>	<i>Valor físico</i>	2 bytes 9.004	C	R	-	T
2	<i>Valor de luminosidad derecha</i>	<i>Valor físico</i>	2 bytes 9.004	C	R	-	T
3	<i>Valor de luminosidad máximo</i>	<i>Valor físico</i>	2 bytes 9.004	C	R	-	T
4	<i>Valor de temperatura</i>	<i>Valor físico</i>	2 bytes 9.001	C	R	-	T
5	<i>Velocidad del viento (m/s)</i>	<i>Valor físico</i>	2 bytes 9.005	C	R	-	T
	<i>Velocidad del viento (km/h)</i>		2 bytes 9.005	C	R	-	T
	<i>Velocidad del viento (Bft)</i>		1 byte 20.014	C	R	-	T
6	<i>n.a.</i>						
7	<i>n.a.</i>						
8	<i>n.a.</i>						
9	<i>n.a.</i>						
10	<i>n.a.</i>						
11	<i>n.a.</i>						
12	<i>n.a.</i>						
13	<i>n.a.</i>						
14	<i>n.a.</i>						
15	<i>Estado del sensor de temperatura</i>	<i>0=OK, 1=averiado</i>	1 bit 1.001	C	R	-	T
16	<i>n.a.</i>						

Continuación:

N.º	Nombre de objeto	Función	Tipo DPT	Flags			
17	<i>n.a.</i>						
18	<i>Valor lux externo 1</i>	<i>Recibir</i>	2 bytes 9.004	C	R	W	-
19	<i>Valor lux externo 2</i>	<i>Recibir</i>	2 bytes 9.004	C	R	W	-
20	<i>C1.1 canal universal</i>	<i>conmutar</i>	1 bit 1.001	C	R	-	T
		<i>Transmisor de valores</i>	1 byte 5.010	C	R	-	T
		<i>Prioridad</i>	2 bits 2.001	C	R	-	T
21	<i>C1.2 canal universal</i>	<i>conmutar</i>	1 bit 1.001	C	R	-	T
		<i>Transmisor de valores</i>	1 byte 5.010	C	R	-	T
		<i>Prioridad</i>	2 bits 2.001	C	R	-	T
22	<i>C1 bloqueo</i>	<i>Bloqueo = 1</i>	1 bit 1.001	C	R	W	-
		<i>Bloqueo = 0</i>	1 bit 1.001	C	R	W	-
23	<i>C1 umbral de luminosidad</i>	<i>predefinir/consultar</i>	2 bytes 9.004	C	R	W	T
		<i>consultar</i>	2 bytes 9.004	C	R	-	T
24	<i>C2.1 canal universal</i>	<i>conmutar</i>	1 bit 1.001	C	R	-	T
		<i>Transmisor de valores</i>	1 byte 5.010	C	R	-	T
		<i>Prioridad</i>	2 bits 2.001	C	R	-	T
25	<i>C2.2 canal universal</i>	<i>conmutar</i>	1 bit 1.001	C	R	-	T
		<i>Transmisor de valores</i>	1 byte 5.010	C	R	-	T
		<i>Prioridad</i>	2 bits 2.001	C	R	-	T
26	<i>C2 bloqueo</i>	<i>Bloqueo = 0</i>	1 bit 1.001	C	R	W	-
		<i>Bloqueo = 1</i>	1 bit 1.001	C	R	W	-
27	<i>C2 umbral de luminosidad</i>	<i>predefinir/consultar</i>	2 bytes 9.004	C	R	W	T
		<i>consultar</i>	2 bytes 9.004	C	R	-	T

Continuación:

N.º	Nombre de objeto	Función	Tipo DPT	Flags			
28	<i>C3.1 canal universal</i>	<i>conmutar</i>	1 bit 1.001	C	R	-	T
		<i>Transmisor de valores</i>	1 byte 5.010	C	R	-	T
		<i>Prioridad</i>	2 bits 2.001	C	R	-	T
29	<i>C3.2 canal universal</i>	<i>conmutar</i>	1 bit 1.001	C	R	-	T
		<i>Transmisor de valores</i>	1 byte 5.010	C	R	-	T
		<i>Prioridad</i>	2 bits 2.001	C	R	-	T
30	<i>C3 bloqueo</i>	<i>Bloqueo = 1</i>	1 bit 1.001	C	R	W	-
		<i>Bloqueo = 0</i>	1 bit 1.001	C	R	W	-
31	<i>C3 umbral de luminosidad</i>	<i>predefinir/consultar</i>	2 bytes 9.004	C	R	W	T
		<i>consultar</i>	2 bytes 9.004	C	R	-	T
32	<i>C4.1 canal universal</i>	<i>conmutar</i>	1 bit 1.001	C	R	-	T
		<i>Transmisor de valores</i>	1 byte 5.010	C	R	-	T
		<i>Prioridad</i>	2 bits 2.001	C	R	-	T
33	<i>C4.2 canal universal</i>	<i>conmutar</i>	1 bit 1.001	C	R	-	T
		<i>Transmisor de valores</i>	1 byte 5.010	C	R	-	T
		<i>Prioridad</i>	2 bits 2.001	C	R	-	T
34	<i>C4 bloqueo</i>	<i>Bloqueo = 0</i>	1 bit 1.001	C	R	W	-
		<i>Bloqueo = 1</i>	1 bit 1.001	C	R	W	-
35	<i>C4 umbral de luminosidad</i>	<i>consultar</i>	2 bytes 9.004	C	R	-	T
		<i>predefinir/consultar</i>	2 bytes 9.004	C	R	W	T

Continuación:

N.º	Nombre de objeto	Función	Tipo DPT	Flags			
36	<i>C5.1 canal universal</i>	<i>conmutar</i>	1 bit 1.001	C	R	-	T
		<i>Transmisor de valores</i>	1 byte 5.010	C	R	-	T
		<i>Prioridad</i>	2 bits 2.001	C	R	-	T
37	<i>C5.2 canal universal</i>	<i>conmutar</i>	1 bit 1.001	C	R	-	T
		<i>Transmisor de valores</i>	1 byte 5.010	C	R	-	T
		<i>Prioridad</i>	2 bits 2.001	C	R	-	T
38	<i>C5 bloqueo</i>	<i>Bloqueo = 1</i>	1 bit 1.001	C	R	W	-
		<i>Bloqueo = 0</i>	1 bit 1.001	C	R	W	-
39	<i>C5 umbral de luminosidad</i>	<i>predefinir/consultar</i>	2 bytes 9.004	C	R	W	T
		<i>consultar</i>	2 bytes 9.004	C	R	-	T
40	<i>C6.1 canal universal</i>	<i>conmutar</i>	1 bit 1.001	C	R	-	T
		<i>Transmisor de valores</i>	1 byte 5.010	C	R	-	T
		<i>Prioridad</i>	2 bits 2.001	C	R	-	T
41	<i>C6.2 canal universal</i>	<i>conmutar</i>	1 bit 1.001	C	R	-	T
		<i>Transmisor de valores</i>	1 byte 5.010	C	R	-	T
		<i>Prioridad</i>	2 bits 2.001	C	R	-	T
42	<i>C6 bloqueo</i>	<i>Bloqueo = 1</i>	1 bit 1.001	C	R	W	-
		<i>Bloqueo = 0</i>	1 bit 1.001	C	R	W	-
43	<i>C6 umbral de luminosidad</i>	<i>predefinir/consultar</i>	2 bytes 9.004	C	R	W	T
		<i>consultar</i>	2 bytes 9.004	C	R	-	T

Continuación:

N.º	Nombre de objeto	Función	Tipo DPT	Flags			
44	<i>C7.1 canal universal</i>	<i>conmutar</i>	1 bit 1.001	C	R	-	T
		<i>Transmisor de valores</i>	1 byte 5.010	C	R	-	T
		<i>Prioridad</i>	2 bits 2.001	C	R	-	T
45	<i>C7.2 canal universal</i>	<i>conmutar</i>	1 bit 1.001	C	R	-	T
		<i>Transmisor de valores</i>	1 byte 5.010	C	R	-	T
		<i>Prioridad</i>	2 bits 2.001	C	R	-	T
46	<i>C7 bloqueo</i>	<i>Bloqueo = 1</i>	1 bit 1.001	C	R	W	-
		<i>Bloqueo = 0</i>	1 bit 1.001	C	R	W	-
47	<i>C7 umbral de luminosidad</i>	<i>predefinir/consultar</i>	2 bytes 9.004	C	R	W	T
		<i>consultar</i>	2 bytes 9.004	C	R	-	T
48	<i>C8.1 canal universal</i>	<i>conmutar</i>	1 bit 1.001	C	R	-	T
		<i>Transmisor de valores</i>	1 byte 5.010	C	R	-	T
		<i>Prioridad</i>	2 bits 2.001	C	R	-	T
49	<i>C8.2 canal universal</i>	<i>conmutar</i>	1 bit 1.001	C	R	-	T
		<i>Transmisor de valores</i>	1 byte 5.010	C	R	-	T
		<i>Prioridad</i>	2 bits 2.001	C	R	-	T
50	<i>C8 bloqueo</i>	<i>Bloqueo = 1</i>	1 bit 1.001	C	R	W	-
		<i>Bloqueo = 0</i>	1 bit 1.001	C	R	W	-
51	<i>C8 umbral de luminosidad</i>	<i>predefinir/consultar</i>	2 bytes 9.004	C	R	W	T
		<i>consultar</i>	2 bytes 9.004	C	R	-	T

Continuación:

N.º	Nombre de objeto	Función	Tipo DPT	Flags			
52	<i>C9.1 canal universal</i>	<i>conmutar</i>	1 bit 1.001	C	R	-	T
		<i>Transmisor de valores</i>	1 byte 5.010	C	R	-	T
		<i>Prioridad</i>	2 bits 2.001	C	R	-	T
53	<i>C9.2 canal universal</i>	<i>conmutar</i>	1 bit 1.001	C	R	-	T
		<i>Transmisor de valores</i>	1 byte 5.010	C	R	-	T
		<i>Prioridad</i>	2 bits 2.001	C	R	-	T
54	<i>C9 bloqueo</i>	<i>Bloqueo = 0</i>	1 bit 1.001	C	R	W	-
		<i>Bloqueo = 1</i>	1 bit 1.001	C	R	W	-
55	<i>C9 umbral de luminosidad</i>	<i>predefinir/consultar</i>	2 bytes 9.004	C	R	W	T
		<i>consultar</i>	2 bytes 9.004	C	R	-	T
56	<i>C10.1 canal universal</i>	<i>conmutar</i>	1 bit 1.001	C	R	-	T
		<i>Transmisor de valores</i>	1 byte 5.010	C	R	-	T
		<i>Prioridad</i>	2 bits 2.001	C	R	-	T
57	<i>C10.2 canal universal</i>	<i>conmutar</i>	1 bit 1.001	C	R	-	T
		<i>Transmisor de valores</i>	1 byte 5.010	C	R	-	T
		<i>Prioridad</i>	2 bits 2.001	C	R	-	T
58	<i>C10 bloqueo</i>	<i>Bloqueo = 0</i>	1 bit 1.001	C	R	W	-
		<i>Bloqueo = 1</i>	1 bit 1.001	C	R	W	-
59	<i>C10 umbral de luminosidad</i>	<i>consultar</i>	2 bytes 9.004	C	R	-	T
		<i>predefinir/consultar</i>	2 bytes 9.004	C	R	W	T

Continuación:

N.º	Nombre de objeto	Función	Tipo DPT	Flags			
60	<i>C11 arriba/abajo</i>	<i>Accionamientos arriba/abajo</i>	1 bit 1.008	C	-	-	T
61	<i>C11 persiana</i>	<i>Altura</i>	1 byte 5.001	C	R	-	T
	<i>C11 persiana veneciana</i>	<i>Altura</i>	1 byte 5.001	C	R	-	T
	<i>C11 escena</i>	<i>enviar</i>	1 byte 5.001	C	R	-	T
62	<i>C11 láminas</i>	<i>Posición</i>	1 byte 5.001	C	R	-	T
63	<i>C11 dispositivo automático solar</i>	<i>Mañanas = 1 / noches = 0</i>	1 bit 1.001	C	R	W	-
64	<i>n.a.</i>						
65	<i>C11 seguridad</i>	<i>Entrada</i>	1 bit 1.001	C	R	W	-
66	<i>C11 umbral de crepúsculo</i>	<i>enviar / recibir</i>	2 bytes 9.004	C	R	W	T
67	<i>C11 umbral de luminosidad</i>	<i>enviar / recibir</i>	2 bytes 9.004	C	R	W	T
68	<i>C12 arriba/abajo</i>	<i>Accionamientos arriba/abajo</i>	1 bit 1.001	C	-	-	T
69	<i>C12 escena</i>	<i>enviar</i>	1 byte 18.001	C	R	-	T
	<i>C12 persiana veneciana</i>	<i>Altura</i>	1 byte 5.001	C	R	-	T
	<i>C12 persiana</i>	<i>Altura</i>	1 byte 5.001	C	R	-	T
70	<i>C12 láminas</i>	<i>Posición</i>	1 byte 5.001	C	R	-	T
71	<i>C12 dispositivo automático solar</i>	<i>Mañanas = 1 / noches = 0</i>	1 bit 1.001	C	R	W	-
72	<i>n.a.</i>						
73	<i>C12 seguridad</i>	<i>Entrada</i>	1 bit 1.001	C	R	W	-
74	<i>C12 umbral de crepúsculo</i>	<i>enviar / recibir</i>	2 bytes 9.004	C	R	W	T
75	<i>C12 umbral de luminosidad</i>	<i>enviar / recibir</i>	2 bytes 9.004	C	R	W	T

Continuación:

N.º	Nombre de objeto	Función	Tipo DPT	Flags			
76	<i>C13 arriba/abajo</i>	<i>Accionamientos arriba/abajo</i>	1 bit 1.001	C	-	-	T
77	<i>C13 persiana veneciana</i>	<i>Altura</i>	1 byte 5.001	C	R	-	T
	<i>C13 persiana</i>	<i>Altura</i>	1 byte 5.001	C	R	-	T
	<i>C13 escena</i>	<i>enviar</i>	1 byte 18.001	C	R	-	T
78	<i>C13 láminas</i>	<i>Posición</i>	1 byte 5.001	C	R	-	T
79	<i>C13 dispositivo automático solar</i>	<i>Mañanas = 1 / noches = 0</i>	1 bit 1.001	C	R	W	-
80	<i>n.a.</i>						
81	<i>C13 seguridad</i>	<i>Entrada</i>	1 bit 1.001	C	R	W	-
82	<i>C13 umbral de crepúsculo</i>	<i>enviar / recibir</i>	2 bytes 9.004	C	R	W	T
83	<i>C13 umbral de luminosidad</i>	<i>enviar / recibir</i>	2 bytes 9.004	C	R	W	T
84	<i>C14 entrada de interruptor de valor umbral</i>	<i>0..65535</i>	2 bytes 7.001	C	R	W	-
		<i>EIS 5</i>	2 bytes 9.*	C	R	W	-
		<i>Porcentaje</i>	1 byte 5.001	C	R	W	-
		<i>0..255</i>	1 byte 5.010	C	R	W	-
85	<i>C14 bloqueo</i>	<i>Bloqueo = 1</i>	1 bit 1.001	C	R	W	-
		<i>Bloqueo = 0</i>	1 bit 1.001	C	R	W	-
86	<i>C14.1 interruptor de valor umbral</i>	<i>conmutar</i>	1 bit 1.001	C	R	-	T
		<i>Transmisor de valores</i>	1 byte 5.010	C	R	-	T
		<i>Prioridad</i>	2 bits 2.001	C	R	-	T
87	<i>C14.2 interruptor de valor umbral</i>	<i>conmutar</i>	1 bit 1.001	C	R	-	T
		<i>Transmisor de valores</i>	1 byte 5.010	C	R	-	T
		<i>Prioridad</i>	2 bits 2.001	C	R	-	T

Continuación:

N.º	Nombre de objeto	Función	Tipo DPT	Flags			
88	<i>C15 entrada de interruptor de valor umbral</i>	<i>0..65535</i>	2 bytes 7.001	C	R	W	-
		<i>EIS 5</i>	2 bytes 9.*	C	R	W	-
		<i>Porcentaje</i>	1 byte 5.001	C	R	W	-
		<i>0..255</i>	1 byte 5.010	C	R	W	-
89	<i>C15 bloqueo</i>	<i>Bloqueo = 0</i>	1 bit 1.001	C	R	W	-
		<i>Bloqueo = 1</i>	1 bit 1.001	C	R	W	-
90	<i>C15.1 interruptor de valor umbral</i>	<i>conmutar</i>	1 bit 1.001	C	R	-	T
		<i>Transmisor de valores</i>	1 byte 5.010	C	R	-	T
		<i>Prioridad</i>	2 bits 2.001	C	R	-	T
91	<i>C15.2 interruptor de valor umbral</i>	<i>conmutar</i>	1 bit 1.001	C	R	-	T
		<i>Transmisor de valores</i>	1 byte 5.010	C	R	-	T
		<i>Prioridad</i>	2 bits 2.001	C	R	-	T
92	<i>C16 entrada de interruptor de valor umbral</i>	<i>0..65535</i>	2 bytes 7.001	C	R	W	-
		<i>EIS 5</i>	2 bytes 9.*	C	R	W	-
		<i>Porcentaje</i>	1 byte 5.001	C	R	W	-
		<i>0..255</i>	1 byte 5.010	C	R	W	-
93	<i>C16 bloqueo</i>	<i>Bloqueo = 1</i>	1 bit 1.001	C	R	W	-
		<i>Bloqueo = 0</i>	1 bit 1.001	C	R	W	-
94	<i>C16.1 interruptor de valor umbral</i>	<i>conmutar</i>	1 bit 1.001	C	R	-	T
		<i>Transmisor de valores</i>	1 byte 5.010	C	R	-	T
		<i>Prioridad</i>	2 bits 2.001	C	R	-	T

Continuación:

N.º	Nombre de objeto	Función	Tipo DPT	Flags			
95	<i>C16.2 interruptor de valor umbral</i>	<i>conmutar</i>	1 bit 1.001	C	R	-	T
		<i>Transmisor de valores</i>	1 byte 5.010	C	R	-	T
		<i>Prioridad</i>	2 bits 2.001	C	R	-	T
96	<i>C17 entrada de interruptor de valor umbral</i>	<i>0..65535</i>	2 bytes 7.001	C	R	W	-
		<i>EIS 5</i>	2 bytes 9.*	C	R	W	-
		<i>Porcentaje</i>	1 byte 5.001	C	R	W	-
		<i>0..255</i>	1 byte 5.010	C	R	W	-
97	<i>C17 bloqueo</i>	<i>Bloqueo = 0</i>	1 bit 1.001	C	R	W	-
		<i>Bloqueo = 1</i>	1 bit 1.001	C	R	W	-
98	<i>C17.1 interruptor de valor umbral</i>	<i>conmutar</i>	1 bit 1.001	C	R	-	T
		<i>Transmisor de valores</i>	1 byte 5.010	C	R	-	T
		<i>Prioridad</i>	2 bits 2.001	C	R	-	T
99	<i>C17.2 interruptor de valor umbral</i>	<i>conmutar</i>	1 bit 1.001	C	R	-	T
		<i>Transmisor de valores</i>	1 byte 5.010	C	R	-	T
		<i>Prioridad</i>	2 bits 2.001	C	R	-	T

Continuación:

N.º	Nombre de objeto	Función	Tipo DPT	Flags			
100	<i>C18 módulo lógico</i>	<i>Entrada lógica 1 en gate Y/O/O EXCL.</i>	1 bit 1.001	C	R	W	-
101		<i>Entrada lógica 2 en gate Y/O/O EXCL.</i>	1 bit 1.001	C	R	W	-
102		<i>Entrada lógica 3 en gate Y/O</i>	1 bit 1.001	C	R	W	-
103		<i>Entrada lógica 4 en gate Y/O</i>	1 bit 1.001	C	R	W	-
104	<i>C18 módulo lógico</i>	<i>Bloqueo = 0</i>	1 bit 1.001	C	R	W	-
		<i>Bloqueo = 1</i>	1 bit 1.001	C	R	W	-
105	<i>C18.1 módulo lógico</i>	<i>conmutar</i>	1 bit 1.001	C	R	-	T
		<i>Transmisor de valores</i>	1 byte 5.010	C	R	-	T
		<i>Prioridad</i>	2 bits 2.001	C	R	-	T
106	<i>C18.2 módulo lógico</i>	<i>conmutar</i>	1 bit 1.001	C	R	-	T
		<i>Transmisor de valores</i>	1 byte 5.010	C	R	-	T
		<i>Prioridad</i>	2 bits 2.001	C	R	-	T
107	<i>C19 módulo lógico</i>	<i>Entrada lógica 1 en gate Y/O/O EXCL.</i>	1 bit 1.001	C	R	W	-
108		<i>Entrada lógica 2 en gate Y/O/O EXCL.</i>	1 bit 1.001	C	R	W	-
109		<i>Entrada lógica 3 en gate Y/O</i>	1 bit 1.001	C	R	W	-
110		<i>Entrada lógica 4 en gate Y/O</i>	1 bit 1.001	C	R	W	-
111	<i>C19 módulo lógico</i>	<i>Bloqueo = 0</i>	1 bit 1.001	C	R	W	-
		<i>Bloqueo = 1</i>	1 bit 1.001	C	R	W	-
112	<i>C19.1 módulo lógico</i>	<i>conmutar</i>	1 bit 1.001	C	R	-	T
		<i>Transmisor de valores</i>	1 byte 5.010	C	R	-	T
		<i>Prioridad</i>	2 bits 2.001	C	R	-	T

Continuación:

N.º	Nombre de objeto	Función	Tipo DPT	Flags			
113	<i>C19.2 módulo lógico</i>	<i>conmutar</i>	1 bit 1.001	C	R	-	T
		<i>Transmisor de valores</i>	1 byte 5.010	C	R	-	T
		<i>Prioridad</i>	2 bits 2.001	C	R	-	T
114	<i>C20 módulo lógico</i>	<i>Entrada lógica 1 en gate Y/O/O EXCL.</i>	1 bit 1.001	C	R	W	-
115		<i>Entrada lógica 2 en gate Y/O/O EXCL.</i>	1 bit 1.001	C	R	W	-
116		<i>Entrada lógica 3 en gate Y/O</i>	1 bit 1.001	C	R	W	-
117		<i>Entrada lógica 4 en gate Y/O</i>	1 bit 1.001	C	R	W	-
118	<i>C20 módulo lógico</i>	<i>Bloqueo = 1</i>	1 bit 1.001	C	R	W	-
		<i>Bloqueo = 0</i>	1 bit 1.001	C	R	W	-
119	<i>C20.1 módulo lógico</i>	<i>conmutar</i>	1 bit 1.001	C	R	-	T
		<i>Transmisor de valores</i>	1 byte 5.010	C	R	-	T
		<i>Prioridad</i>	2 bits 2.001	C	R	-	T
120	<i>C20.2 módulo lógico</i>	<i>conmutar</i>	1 bit 1.001	C	R	-	T
		<i>Transmisor de valores</i>	1 byte 5.010	C	R	-	T
		<i>Prioridad</i>	2 bits 2.001	C	R	-	T
121	<i>C21 módulo lógico</i>	<i>Entrada lógica 1 en gate Y/O/O EXCL.</i>	1 bit 1.001	C	R	W	-
122		<i>Entrada lógica 2 en gate Y/O/O EXCL.</i>	1 bit 1.001	C	R	W	-
123		<i>Entrada lógica 3 en gate Y/O</i>	1 bit 1.001	C	R	W	-
124		<i>Entrada lógica 4 en gate Y/O</i>	1 bit 1.001	C	R	W	-
125	<i>C21 módulo lógico</i>	<i>Bloqueo = 0</i>	1 bit 1.001	C	R	W	-
		<i>Bloqueo = 1</i>	1 bit 1.001	C	R	W	-

Continuación:

N.º	Nombre de objeto	Función	Tipo DPT	Flags			
126	C21.1 módulo lógico	<i>conmutar</i>	1 bit 1.001	C	R	-	T
		<i>Transmisor de valores</i>	1 byte 5.010	C	R	-	T
		<i>Prioridad</i>	2 bits 2.001	C	R	-	T
127	C21.2 módulo lógico	<i>conmutar</i>	1 bit 1.001	C	R	-	T
		<i>Transmisor de valores</i>	1 byte 5.010	C	R	-	T
		<i>Prioridad</i>	2 bits 2.001	C	R	-	T
128	C22 módulo lógico	<i>Entrada lógica 1 en gate Y/O/O EXCL.</i>	1 bit 1.001	C	R	W	-
129		<i>Entrada lógica 2 en gate Y/O/O EXCL.</i>	1 bit 1.001	C	R	W	-
130		<i>Entrada lógica 3 en gate Y/O</i>	1 bit 1.001	C	R	W	-
131		<i>Entrada lógica 4 en gate Y/O</i>	1 bit 1.001	C	R	W	-
132	C22 módulo lógico	<i>Bloqueo = 1</i>	1 bit 1.001	C	R	W	-
		<i>Bloqueo = 0</i>	1 bit 1.001	C	R	W	-
133	C22.1 módulo lógico	<i>conmutar</i>	1 bit 1.001	C	R	-	T
		<i>Transmisor de valores</i>	1 byte 5.010	C	R	-	T
		<i>Prioridad</i>	2 bits 2.001	C	R	-	T
134	C22.2 módulo lógico	<i>conmutar</i>	1 bit 1.001	C	R	-	T
		<i>Transmisor de valores</i>	1 byte 5.010	C	R	-	T
		<i>Prioridad</i>	2 bits 2.001	C	R	-	T

Continuación:

N.º	Nombre de objeto	Función	Tipo DPT	Flags			
135	C23 módulo lógico	<i>Entrada lógica 1 en gate Y/O/O EXCL.</i>	1 bit 1.001	C	R	W	-
136		<i>Entrada lógica 2 en gate Y/O/O EXCL.</i>	1 bit 1.001	C	R	W	-
137		<i>Entrada lógica 3 en gate Y/O</i>	1 bit 1.001	C	R	W	-
138		<i>Entrada lógica 4 en gate Y/O</i>	1 bit 1.001	C	R	W	-
139	C23 módulo lógico	<i>Bloqueo = 0</i>	1 bit 1.001	C	R	W	-
		<i>Bloqueo = 1</i>	1 bit 1.001	C	R	W	-
140	C23.1 módulo lógico	<i>conmutar</i>	1 bit 1.001	C	R	-	T
		<i>Transmisor de valores</i>	1 byte 5.010	C	R	-	T
		<i>Prioridad</i>	2 bits 2.001	C	R	-	T
141	C23.2 módulo lógico	<i>conmutar</i>	1 bit 1.001	C	R	-	T
		<i>Transmisor de valores</i>	1 byte 5.010	C	R	-	T
		<i>Prioridad</i>	2 bits 2.001	C	R	-	T

3.2.1 Descripción de los objetos

3.2.1.1 Valores físicos

- **Objeto 0** «*Valor de luminosidad delante*»

Envía el valor de luminosidad actual al sensor de luminosidad delantero. Solo se envía el valor que se mide en el sensor incorporado. Los valores de luminosidad externos recibidos no se tienen en cuenta.

- **Objeto 1** «*Valor de luminosidad izquierda*»

Envía el valor de luminosidad actual al sensor de luminosidad izquierdo (mirando al aparato desde delante). Los valores de luminosidad externos recibidos no se tienen en cuenta.

- **Objeto 2** «*Valor de luminosidad derecha*»

Envía el valor de luminosidad actual al sensor de luminosidad derecho (mirando al aparato desde delante). Los valores de luminosidad externos recibidos no se tienen en cuenta.

- **Objeto 3** «*Valor de luminosidad máximo*»

Notifica el valor medido más alto de los objetos 0, 1 y 2. Los valores de luminosidad externos recibidos no se tienen en cuenta.

- **Objeto 4** «*Valor de temperatura*»

Envía el valor actual de temperatura, según la configuración en caso de modificación o cíclicamente.

- **Objeto 5** «*Velocidad del viento*»

Envía la velocidad del viento actual, según la configuración en caso de modificación o cíclicamente.

La unidad utilizada, es decir, **m/s** o **km/h**, **Beaufort** se puede seleccionar en la página de parámetros «Valores de medición».

- **Objeto 6**

No se utiliza.

- **Objeto 7**

No se utiliza.

- **Objeto 8**

No se utiliza.

- **Objeto 9**

No se utiliza.

- **Objeto 10**

No se utiliza.

- **Objeto 11**

No se utiliza.

- **Objeto 12** «Elevación»

Altura del sol sobre el horizonte.

0° corresponde al sol en el punto más bajo del horizonte (salida o puesta del sol).

La elevación real depende de los grados de latitud, de la fecha y de la hora.

- **Objeto 13** «Azimut»

Ángulo horizontal del sol hacia todos los puntos cardinales.

0° = Norte

90° = Este

180° = Sur

270° = Oeste

- **Objeto 14**

No se utiliza.

- **Objeto 15** «Estado del sensor de temperatura»

0 = Sensor OK.

1 = Error.

- **Objeto 16**

No se utiliza.

- **Objeto 17**

No se utiliza.

- **Objeto 18** «Valor lux externo 1»

Recibe el valor de luminosidad de otro sensor KNX (p. ej. Luna 133 KNX, n.º de pedido 1339200) dispuesto en otra fachada.

- **Objeto 19** «Valor lux externo 2»

Recibe el valor de luminosidad de otro sensor KNX (p. ej. Luna 133 KNX, n.º de pedido 1339200) dispuesto en otra fachada.

3.2.1.2 Canales universales C1 a C10

- **Objeto 20** «C1.1 canal universal, conmutar / transmisor de valores / prioridad»

Este es el primer objeto de salida de un canal universal.

La función del objeto depende del tipo de telegrama seleccionado (véase la página de parámetros *Objetos*, parámetro *Tipo de telegrama C1.1*).

Tabla 3

Tipo de telegrama	Formato	Telegramas enviados	
Conmutación	DPT 1.001 (conexión/desconexión)	Conexión/desconexión	
Prioridad	DPT 2.001 (priority control)	Telegrama de 2 bits:	
		<i>Función</i>	<i>Valor</i>
		sin prioridad (no control)	0
		Prioridad DESCONECTADA (control: disable, off)	2
		Prioridad CONECTADA (control: enable, on)	3
Valor	DPT 5.010	Valor entre 0 y 255	

- **Objeto 21** «C1.2 canal universal, conmutar / transmisor de valores / prioridad»

Este es el segundo objeto de salida de un canal universal.

La función del objeto depende del tipo de telegrama seleccionado (véase la página de parámetros *Objetos*, parámetro *Tipo de telegrama C1.2*).

El tipo de telegrama se puede configurar independientemente del primer objeto de salida.

Para ello existen las mismas posibilidades de ajuste que en el caso del primer objeto de salida (véase la tabla superior en el obj. 20).

El tiempo de ciclo y el comportamiento de bloqueo son válidos para los dos objetos (obj. 20 y 21).

- **Objeto 22** «C1 bloqueo»

Solo está disponible si la función de bloqueo está activada.

El comportamiento al activar y desactivar el bloqueo, así como el sentido de la acción, se puede seleccionar en la página de parámetros *Objetos*.

- **Objeto 23** «C1 umbral de luminosidad»

Solo está disponible cuando el canal se ha configurado como sensor de luminosidad o como enlace entre varios sensores.

Con este objeto se puede modificar el umbral de luminosidad del canal configurado mediante un telegrama de bus en cualquier momento.

- **Objetos 24 a 59**

Los objetos 24 a 59 son para los canales universales C2 a C10 y tienen la misma función que los objetos del canal C1.

3.2.1.3 Canales de protección solar C11 a C13

- **Objeto 60** «C11 arriba/abajo»

Este objeto sirve para abrir o cerrar completamente los dispositivos de protección solar.

0 = subir

1 = bajar

- **Objeto 61** «C11 altura persiana/persiana veneciana, enviar escenas»

La función de este objeto depende del parámetro *El canal controla* de la página de parámetros *Canal de protección solar C11*.

Tabla 4

El canal controla	El objeto envía
Persiana	Telegrama de altura en %
Mediante escenas	Número de escena 1 a 64
Persiana veneciana	Telegrama de altura en %

- **Objeto 62** «C11 láminas»

Envía la posición necesaria de las láminas desde el 0 % hasta el 100 % al actuador de persiana veneciana en pasos del 1 %.

- **Objeto 63** «C11 dispositivo automático solar»

Este objeto solo está disponible cuando, en la página de parámetros *Dispositivo automático solar*, se ha seleccionado la activación del dispositivo automático solar «*mediante objeto*».

Un 1 en el objeto activa el dispositivo automático solar y la estación meteorológica envía los telegramas necesarios de altura y de posición al actuador.

Con un 0 se desactiva el dispositivo automático solar y los accionamientos dejan de controlarse con la estación meteorológica.

- **Objeto 65** «C11 seguridad»

En caso de que se active la seguridad (= 1), los dos objetos C11 altura y C11 láminas del canal correspondiente dejan de enviar.

La reacción al iniciarse la seguridad debe regularse en el actuador.

Al desactivarse la seguridad (= 0):

Durante el día: se volverá a enviar el estado actual del canal una vez transcurrido el temporizador de retardo. De este modo, la estación meteorológica envía al actuador los nuevos ajustes una vez finalizada la seguridad.

Durante la noche se aplican los parámetros «*Reacción durante el crepúsculo*» o «*Reacción a la DESCONEXIÓN del dispositivo automático solar*», en función del ajuste (*Activación del dispositivo automático solar mediante objeto o Umbral de crepúsculo*).

- **Objeto 66** «C11 umbral de crepúsculo»

Con este objeto se puede modificar el umbral de crepúsculo del canal configurado mediante un telegrama de bus en cualquier momento.

- **Objeto 67** «C11 umbral de luminosidad»

Con este objeto se puede modificar el umbral de luminosidad del canal configurado mediante un telegrama de bus en cualquier momento.

- **Objetos 68 a 83**

Los objetos 68 a 83 son para los canales de protección solar C12 y C13 y tienen la misma función que los objetos del canal C11.

3.2.1.4 Interruptor de valor umbral C14 a C17

- **Objeto 84** «C14 entrada de interruptor de valor umbral»

Objeto de entrada del canal, con este objeto se activa la función configurada del canal.

Tabla 5

Tipo de objeto de valor umbral	Activación de la función del canal mediante
Tipo de objeto: porcentaje (DPT5.001)	Superación del valor porcentual
Tipo de objeto: valor de conteo 0..255 (DPT 5.010)	Cualquier valor en la gama de números indicada
Tipo de objeto: valor de conteo 0..65535 (DPT 7.001)	
Tipo de objeto: EIS5 p. ej. CO2, luminosidad (DPT 9.xxx)	2 bytes número de coma flotante

- **Objeto 85** «C14 bloqueo»

Objeto de bloqueo del canal.

Solo aparece si la función de bloqueo está activada.

El sentido de la acción (bloquear con 0 o con 1) se puede ajustar con los parámetros.

- **Objeto 86** «C14.1 interruptor de valor umbral, conmutar / transmisor de valores / prioridad»

Este es el primer objeto de salida del interruptor de valor umbral.

La función del objeto depende del tipo de telegrama seleccionado

(véase la página de parámetros *Objetos*, parámetro *Tipo de telegrama C14.1*).

Tabla 6

Tipo de telegrama	Formato	Telegramas enviados	
Conmutación	DPT 1.001 (conexión/desconexión)	Conexión/desconexión	
Prioridad	DPT 2.001 (priority control)	Telegrama de 2 bits:	
		<i>Función</i>	<i>Valor</i>
		sin prioridad (no control)	0
		Prioridad DESCONECTADA (control: disable, off)	2
		Prioridad CONECTADA (control: enable, on)	3
Valor	DPT 5.010	Valor entre 0 y 255	

- **Objeto 87** «C14.2 interruptor de valor umbral, conmutar / transmisor de valores / prioridad»

Este es el segundo objeto de salida del interruptor de valor umbral.

La función del objeto depende del tipo de telegrama seleccionado (véase la página de parámetros *Objetos*, parámetro *Tipo de telegrama C14.2*).

El tipo de telegrama se puede configurar independientemente del primer objeto de salida.

Para ello existen las mismas posibilidades de ajuste que en el caso del primer objeto de salida (véase la tabla superior en el obj. 86).

El tiempo de ciclo y el comportamiento de bloqueo son válidos para los dos objetos (obj. 86 y 87).

- **Objetos 88 a 99**

Los objetos 88 a 99 son para los interruptores de valor umbral C15 y C17 y tienen la misma función que los objetos del canal C14.

3.2.1.5 Módulos lógicos C18 a C23

- **Objeto 100** «C18 módulo lógico, entrada lógica 1 en gate Y/O/O EXCL.»

Primer objeto de entrada del módulo lógico.

- **Objeto 101** «C18 módulo lógico, entrada lógica 2 en gate Y/O/O EXCL.»

Segundo objeto de entrada del módulo lógico.

- **Objeto 102** «C18 módulo lógico, entrada lógica 3 en gate Y/O»

Tercer objeto de entrada del módulo lógico.

No se utiliza con el enlace O EXCL.

- **Objeto 103** «C18 módulo lógico, entrada lógica 4 en gate Y/O»

Cuarto objeto de entrada del módulo lógico.

No se utiliza con el enlace O EXCL.

- **Objeto 104** «C18 módulo lógico, bloqueo»

Objeto de bloqueo del canal.

Solo aparece si la función de bloqueo está activada.

El sentido de la acción (bloquear con 0 o con 1) se puede ajustar con los parámetros.

- **Objeto 105** «C18.1 módulo lógico, conmutar / transmisor de valores / prioridad»

Este es el primer objeto de salida del módulo lógico.

La función del objeto depende del tipo de telegrama seleccionado

(véase la página de parámetros *Objetos*, parámetro *Tipo de telegrama C18.1*).

Tabla 7

Tipo de telegrama	Formato	Telegramas enviados	
Conmutación	DPT 1.001 (conexión/desconexión)	Conexión/desconexión	
Prioridad	DPT 2.001 (priority control)	Telegrama de 2 bits:	
		<i>Función</i>	<i>Valor</i>
		sin prioridad (no control)	0
		Prioridad DESCONECTADA (control: disable, off)	2
		Prioridad CONECTADA (control: enable, on)	3
Valor	DPT 5.010	Valor entre 0 y 255	

- **Objeto 106** «C18.2 módulo lógico, conmutar / transmisor de valores / prioridad»

Este es el segundo objeto de salida del módulo lógico.

La función del objeto depende del tipo de telegrama seleccionado

(véase la página de parámetros *Objetos*, parámetro *Tipo de telegrama C18.2*).

El tipo de telegrama se puede configurar independientemente del primer objeto de salida.

Para ello existen las mismas posibilidades de ajuste que en el caso del primer objeto de salida (véase la tabla superior en el obj. 105).

El tiempo de ciclo y el comportamiento de bloqueo son válidos para los dos objetos (obj. 86 y 87).

- **Objetos 107 a 141**

Los objetos 107 a 141 son para los módulos lógicos C19 a C23 y tienen la misma función que los objetos del canal C18.

3.3 Parámetros

3.3.1 Páginas de parámetros

Tabla 8

Función	Descripción
<i>General</i>	Selección de los canales necesarios.
<i>Valores de medición</i>	Ajustes para enviar la luminosidad, la temperatura, el viento.
<i>Canal universal C1: función</i> .. <i>Canal universal C10: función</i>	Ajustes básicos, retardos, comportamiento tras la descarga, etc.
<i>Objetos*</i>	Tipo de telegrama, comportamiento de conexión y de bloqueo, etc.
<i>Canal de protección solar C11</i> <i>Canal de protección solar C12</i> <i>Canal de protección solar C13</i>	Ajustes básicos para las funciones de protección solar. Tipo de objeto, umbral de luminosidad, retardos, etc.
<i>Dispositivo automático solar*</i>	Tipo de activación y reacción con el dispositivo automático solar conectado/desconectado.
<i>Seguridad*</i>	Comportamiento con telegrama de seguridad.
<i>Canal de valor umbral C14: función</i> .. <i>Canal de valor umbral C17: función</i>	Tipo de objeto de valor umbral, retardos, etc.
<i>Objetos*</i>	Tipo de telegrama, comportamiento de conexión y de bloqueo, etc.
<i>Canal lógico C18: función</i> .. <i>Canal lógico C23: función</i>	Número de entradas, enlaces, etc.
<i>Objetos*</i>	Tipo de telegrama, comportamiento de conexión y de bloqueo, etc.

* Página de parámetros propia para cada canal.

3.3.2 Descripción de los parámetros

Las configuraciones que llevan a la visualización de otras páginas o funciones están marcadas con ...

Ejemplo: *sí./no*

3.3.2.1 La página de parámetros «General»

Denominación	Valores	Descripción
Activar el canal universal C1	No Sí..	Los canales universales pueden activar el envío de telegramas a partir de uno o varios valores de medición físicos.
Activar el canal universal C2	No Sí..	
Activar el canal universal C3	No Sí..	
Activar el canal universal C4	No Sí..	
Activar el canal universal C5	No Sí..	
Activar el canal universal C6	No Sí..	
Activar el canal universal C7	No Sí..	
Activar el canal universal C8	No Sí..	
Activar el canal universal C9	No Sí..	
Activar el canal universal C10	No Sí..	
Activar el canal de protección solar C11	No Sí..	3 canales de protección solar para el control de toldos, persianas venecianas, persianas arrollables, etc.
Activar el canal de protección solar C12	No Sí..	
Activar el canal de protección solar C13	No Sí..	
Activar el canal de valor umbral C14	No Sí..	Los canales de valor umbral conmutan en función de los telegramas de bus recibidos dependiendo de si se ha superado o no se ha alcanzado un valor.
Activar el canal de valor umbral C15	No Sí..	
Activar el canal de valor umbral C16	No Sí..	
Activar el canal de valor umbral C17	No Sí..	

Continuación:

<i>Denominación</i>	<i>Valores</i>	<i>Descripción</i>
<i>Activar el canal lógico C18</i>	<i>No</i> <i>Sí..</i>	Los canales lógicos permiten enlazar hasta 4 magnitudes de entrada cada uno. Dichas magnitudes pueden ser tanto objetos de entrada lógicos específicos (4 como máx.) como los estados de conmutación del resto de canales (canales universales, de valor umbral o lógicos).
<i>Activar el canal lógico C19</i>	<i>No</i> <i>Sí..</i>	
<i>Activar el canal lógico C20</i>	<i>No</i> <i>Sí..</i>	
<i>Activar el canal lógico C21</i>	<i>No</i> <i>Sí..</i>	
<i>Activar el canal lógico C22</i>	<i>No</i> <i>Sí..</i>	
<i>Activar el canal lógico C23</i>	<i>No</i> <i>Sí..</i>	

3.3.2.2 La página de parámetros «Valores de medición»

Denominación	Valores	Descripción
Enviar valor de luminosidad en caso de modificación	no del 20 %, pero como mínimo 1 lx del 30 %, pero como mínimo 1 lx del 50 %, pero como mínimo 1 lx del 10 %, pero como mínimo 1 lx	enviar solo cíclicamente (si está activado) Enviar cuando el valor se ha modificado un 10 o un 20 % desde el último envío. No obstante, en caso de que una modificación de, por ejemplo, el 10 %, se corresponda con una modificación de la luminosidad < 1 lx, se enviará a partir de una modificación >1 lx.
Enviar valor de luminosidad cíclicamente	no enviar cíclicamente cada 2 min cada 3 min cada 5 min cada 10 min cada 15 min cada 20 min cada 30 min cada 45 min cada 60 min	¿Con qué frecuencia se debe enviar el valor actual de luminosidad?
Ajuste de la luminosidad en el sensor delantero en %	-30..30 (valor por defecto = 0)	Valor de corrección para la medición de la luminosidad cuando el valor enviado difiere de la luminosidad ambiente real. Ejemplo: luminosidad = 10000 lx Enviado = 11000 lx Valor de corrección = -10 %
Ajuste de la luminosidad en el sensor izquierdo en %	-30..30 (valor por defecto = 0)	Véase arriba.
Ajuste de la luminosidad en el sensor derecho en %	-30..30 (valor por defecto = 0)	Véase arriba.
Enviar temperatura en caso de modificación	no de 0,5 °C de 1,0 °C de 1,5 °C de 2,0 °C de 2,5 °C	enviar solo cíclicamente (si está activado) Enviar cuando el valor se ha modificado, por ejemplo, 0,5 °C o 1 °C desde el último envío.

Continuación:

Denominación	Valores	Descripción
Ajuste de la temperatura en 0,1 °C (-64 .. 63)	-64..63 (valor por defecto = 0)	Valor de corrección para la medición de la temperatura cuando la temperatura enviada difiere de la temperatura ambiente real. Ejemplo: temperatura = 20 °C Temperatura enviada = 21 °C Valor de corrección = -10 (es decir, -10 x 0,1 °C)
Enviar temperatura cíclicamente	no enviar cíclicamente cada min cada 2 min cada 3 min cada 5 min cada 10 min cada 15 min cada 20 min cada 30 min cada 45 min cada 60 min	¿Con qué frecuencia se debe enviar la temperatura actual?
Enviar velocidad del viento en	m/s km/h Beaufort	Unidad de la velocidad del viento. 1 m/s corresponde a 3,6 km/h 1 km/h corresponde aprox. a 0,278 m/s Fuerza del viento 1..12. Véase la tabla del anexo.
Enviar la velocidad del viento en caso de modificación	No del 10 %, pero como mínimo 0,5 m/s del 20 %, pero como mínimo 0,5 m/s del 30 %, pero como mínimo 1 m/s del 50 %, pero como mínimo 1 m/s	enviar solo cíclicamente (si está activado) Enviar cuando el valor se ha modificado un 20, 30 o 50 % desde el último envío

Continuación:

Denominación	Valores	Descripción
<i>Enviar velocidad del viento cíclicamente</i>	<p><i>no enviar cíclicamente</i> <i>cada min</i> <i>cada 2 min</i> <i>cada 3 min</i> <i>cada 5 min</i> <i>cada 10 min</i> <i>cada 15 min</i> <i>cada 20 min</i> <i>cada 30 min</i> <i>cada 45 min</i> <i>cada 60 min</i> <i>cada 10 s (solo con fines de prueba)</i></p>	<p>¿Con qué frecuencia se debe enviar la velocidad actual del viento?</p>

Continuación:

<i>Denominación</i>	<i>Valores</i>	<i>Descripción</i>
<i>Enviar elevación y acimut del sol</i>	<i>solo si se consulta cada 5 min cada 15 min cada 30 min</i>	¿Con qué frecuencia se debe enviar la altura y la dirección del sol?

3.3.2.3 Las páginas de parámetros «Canal universal C1..C10: función»

Los canales universales C1 a C10 se pueden utilizar para tareas parciales (p. ej. umbral puro de luminosidad) o para una combinación cualquiera de magnitudes de medición.

Un canal se compone de hasta cuatro condiciones meteorológicas enlazadas lógicamente, es decir:

- En caso de que la luminosidad sea superior/inferior al valor umbral Y
- En caso de que la temperatura sea superior/inferior al valor umbral Y
- En caso de que la velocidad del viento sea superior/inferior al valor umbral Y

O:

- En caso de que la luminosidad sea superior/inferior al valor umbral O
- En caso de que la temperatura sea superior/inferior al valor umbral O
- En caso de que la velocidad del viento sea superior/inferior al valor umbral O

Las condiciones irrelevante (p. ej. temperatura) se pueden omitir y se ignoran durante el enlace.

El cumplimiento o incumplimiento de este enlace Y/O resulta en el envío de un telegrama al objeto de canal correspondiente (p. ej. el canal 1.1).

Además, en caso necesario, se puede activar un segundo objeto (p. ej. el canal 1.2) y, por tanto, enviarse un segundo telegrama.

Cada canal universal posee un objeto de bloqueo y un objeto para ajustar el umbral de luminosidad.

En caso necesario, un canal universal puede configurarse también como canal de seguridad al efectuarse un enlace disyuntivo O entre las magnitudes relevantes, es decir, temperatura y viento. El resultado de dicho enlace se puede evaluar internamente en los canales de protección solar como notificación de seguridad.

Para medir la luminosidad se dispone de 3 sensores diferentes.

Para las aplicaciones en la gama de luminosidad inferior a 100 lx, por ejemplo como interruptor crepuscular, se recomienda utilizar el sensor delantero, ya que este posee una resolución más precisa que el resto de sensores.

Los canales universales se activan en la página de parámetros «General». Según la función ajustada, se dispone de diferentes parámetros.

Tabla 9: selección de funciones

Denominación	Valores	Descripción
<i>Función del canal</i>	<p>Sensor de luminosidad 1 .. 100 000 lx <i>sensor de temperatura</i> <i>sensor de viento</i></p> <p><i>Enlace de los sensores siguientes:</i></p>	<p>¿A cuál de las 3 magnitudes de medición meteorológicas debe reaccionar el canal?</p> <p>El canal debe reaccionar a varias magnitudes de medición. Estas se enlazan entre sí de forma lógica (Y/O).</p>

Tabla 10: función = sensor de luminosidad 1 .. 100 000 lx

Denominación	Valores	Descripción
<i>Luminosidad</i>	<p><i>Inferior a 3 lx .. inferior a 90 000 lx</i> (de 72 en 72)</p> <p><i>Superior a 3 lx .. superior a 90 000 lx</i> (de 75 en 75, valor por defecto = 10 000 lx)</p>	<p>La condición del canal se cumple cuando el valor es inferior al umbral indicado.</p> <p>La condición del canal se cumple cuando el valor es superior al umbral indicado.</p>
<i>Fuente</i>	<p><i>sensor delantero,</i> <i>sensor izquierdo, sensor derecho</i></p> <p><i>valor máximo de los 3 sensores</i></p>	<p>¿Con cuál de los 3 sensores de luminosidad instalados se debe efectuar la medición?</p> <p>Se comparan los valores de los 3 sensores y siempre se tiene en cuenta únicamente el mayor de ellos.</p>
<i>Histéresis luz</i>	<p>20 %, pero como mínimo 1 lx 30 %, pero como mínimo 1 lx 50 %, pero como mínimo 1 lx</p>	<p>La histéresis evita una conmutación frecuente en caso de pequeñas modificaciones de la luminosidad. Puede ser positiva o negativa, dependiendo de la condición ajustada.</p> <p>Ejemplo con una histéresis del 20 %: Condición: "Superior a 4500 Lux" = se cumple a partir de 4500 lx y no se cumple en caso de 4500 lx - 20 % Condición: "Inferior a 4500 Lux" = se cumple por debajo de 4500 lx y no se cumple en caso de 4500 lx + 20 %.</p>

Continuación:

Denominación	Valores	Descripción
<i>Retardo con luminosidad ascendente</i>	<i>ninguno</i> <i>5 s, 10 s, 20 s, 30 s, 1 min, 2 min,</i> <i>3 min, 5 min, 10 min, 15 min,</i> <i>20 min</i>	Tiempo de reacción, cuando se hace más claro y se sobrepasa el umbral ajustado. Este ajuste evita el envío de telegramas opuestos en caso de que la luminosidad cambie brevemente
<i>Retardo con luminosidad descendente</i>	<i>ninguno</i> <i>5 s, 10 s, 20 s, 30 s, 1 min, 2 min,</i> <i>3 min, 5 min, 10 min, 15 min,</i> <i>20 min</i>	Tiempo de reacción cuando se hace más oscuro y se sobrepasa el umbral ajustado. Este ajuste evita el envío de telegramas opuestos en caso de que la luminosidad cambie brevemente
<i>Valor sobrescribible con el objeto</i>		<i>Sí</i> <i>no</i> ¿Desea que el umbral de luminosidad configurado se pueda modificar mediante un telegrama de bus en cualquier momento?
<i>Sobrescribir valor al descargar</i>		<i>Sí</i> <i>no</i> Al descargar la ETS se borra el umbral de luminosidad que está guardado en el aparato y se sobrescribe con el valor ajustado en la ETS. Una descarga de la ETS no afecta al umbral de luminosidad que está guardado en el aparato. Excepción: Aun estando seleccionado <i>no</i> , durante la primera puesta en marcha (es decir, con la memoria del aparato vacía) se descargan todos los valores de parámetros de la ETS.

Tabla 11: función = sensor de temperatura

Denominación	Valores	Descripción
<i>Temperatura</i>	<i>inferior a -30 °C hasta inferior a</i> <i>40 °C</i> <i>(en intervalos de 1K)</i> <i>superior a -30 °C hasta superior a</i> <i>40 °C</i> Valor por defecto = <i>superior a 18</i> <i>°C</i>	¿La condición tiene que cumplirse en caso de que la temperatura sea inferior o superior al valor ajustado?
<i>Histéresis temperatura</i>	<i>1,0 K, 1,5 K</i> <i>2,0 K, 2,5 K</i>	La histéresis evita una conmutación frecuente en caso de pequeñas modificaciones de temperatura. Puede ser negativa o positiva dependiendo de la condición ajustada (superior o inferior a xx °C), (véase la tabla anterior: Histéresis luz).

Tabla 12: función = sensor de viento

Denominación	Valores	Descripción
<i>Velocidad del viento</i>	<i>inferior a 4 m/s (aprox. 14 km/h) .. inferior a 30 m/s (aprox. 108 km/h)</i>	La condición del canal se cumple cuando el valor es inferior al umbral indicado.
	<i>superior a 4 m/s (aprox. 14 km/h) .. superior a 30 m/s (aprox. 108 km/h)</i>	La condición del canal se cumple cuando el valor es superior al umbral indicado.
<i>Retardo de descenso viento</i>	<i>ninguno</i>	El estado del canal se modifica inmediatamente si el valor es inferior al umbral de viento.
	<i>5 s, 10 s, 20 s, 30 s, 1 min, 2 min, 3 min, 5 min, 10 min, 15 min, 20 min</i>	El estado del canal no se modifica hasta que ha finalizado el tiempo de retardo ajustado.

Tabla 13: función = enlace de los sensores siguientes:

Denominación	Valores	Descripción
<i>Luminosidad</i>		<i>Sí</i> <i>No</i> ¿Cuál de las 3 magnitudes de medición meteorológicas debe tenerse en cuenta?
<i>Temperatura</i>		<i>Sí</i> <i>No</i>
<i>Viento</i>		<i>Sí</i> <i>No</i>
<i>Tipo de enlace</i>		Y Se cumple cuando se cumplen las condiciones de todas las magnitudes de medición meteorológicas seleccionadas. Ejemplo: Temperatura Y luminosidad. O Se cumple cuando se cumple la condición de una de las magnitudes de medición meteorológicas seleccionadas.
Parámetros de la luminosidad		
<i>Umbral de luminosidad</i>	<i>Inferior a 3 lx .. inferior a 90 000 lx</i> <i>Superior a 3 lx .. superior a 90 000 lx</i> Valor por defecto = superior a 10 000 lx	Véase arriba: Función = sensor de luminosidad 1 .. 100 000 lx
<i>Valor sobrescribible con el objeto</i>		<i>Sí</i> <i>no</i>
<i>Sobrescribir valor al descargar</i>		<i>Sí</i> <i>no</i>
<i>Fuente</i>	sensor delantero, sensor izquierdo, sensor derecho valor máximo de los 3 sensores	
<i>Histéresis luz</i>	20 %, pero como mínimo 1 lx 30 %, pero como mínimo 1 lx 50 %, pero como mínimo 1 lx	
<i>Retardo con luminosidad ascendente</i>	<i>ninguno</i> 5 s, 10 s, 20 s, 30 s, 1 min, 2 min, 3 min , 5 min, 10 min, 15 min, 20 min	
<i>Retardo con luminosidad descendente</i>	<i>ninguno</i> 5 s, 10 s, 20 s, 30 s, 1 min, 2 min, 3 min, 5 min, 10 min , 15 min, 20 min	

Continuación:

Denominación	Valores	Descripción
Parámetros de temperatura		
<i>Umbral de temperatura</i>	<i>inferior a -30 °C .. inferior a 40 °C superior a -30 °C .. superior a 40 °C Valor por defecto = superior a 18 °C</i>	Véase arriba: Función= sensor de temperatura.
<i>Histéresis temperatura</i>	<i>1,0 K, 1,5 K 2,0 K, 2,5 K</i>	
Parámetros de viento		
<i>Velocidad del viento</i>	<i>inferior a 4 m/s (aprox. 14 km/h) .. inferior a 30 m/s (aprox. 108 km/h) superior a 4 m/s (aprox. 14 km/h) .. superior a 30 m/s (aprox. 108 km/h)</i>	Véase arriba: Función = sensor de viento.
<i>Retardo de descenso viento</i>	<i>ninguno 5 s, 10 s, 20 s, 30 s, 1 min, 2 min, 3 min, 5 min, 10 min, 15 min, 20 min</i>	

3.3.2.4 Las páginas de parámetros «Objetos»

Todos los canales universales, de valor umbral y lógicos poseen una página de parámetros de este tipo. Aquí se configura la reacción en caso de cumplirse o de no cumplirse las condiciones.

Tabla 14

Denominación	Valores	Descripción								
<i>Clase de telegrama C1.1</i>	<p>Orden de conmutación</p> <p><i>Prioridad</i></p> <p><i>Valor</i></p>	<p>1 bit conexión/desconexión</p> <p>2 bits</p> <table border="1"> <thead> <tr> <th>Función</th> <th>Valor</th> </tr> </thead> <tbody> <tr> <td>Prioridad inactiva (no control)</td> <td>0 (00_{bin})</td> </tr> <tr> <td>Prioridad CONECTADA (control: enable, on)</td> <td>3 (11_{bin})</td> </tr> <tr> <td>Prioridad DESCONECTADA (control: disable, off)</td> <td>2 (10_{bin})</td> </tr> </tbody> </table> <p>1 byte 0 .. 255</p>	Función	Valor	Prioridad inactiva (no control)	0 (00 _{bin})	Prioridad CONECTADA (control: enable, on)	3 (11 _{bin})	Prioridad DESCONECTADA (control: disable, off)	2 (10 _{bin})
Función	Valor									
Prioridad inactiva (no control)	0 (00 _{bin})									
Prioridad CONECTADA (control: enable, on)	3 (11 _{bin})									
Prioridad DESCONECTADA (control: disable, off)	2 (10 _{bin})									
<i>Si se cumplen todas las condiciones</i>	<p><i>ningún telegrama enviar el siguiente telegrama una sola vez enviar cíclicamente</i></p>	Comportamiento de envío cuando se cumple la condición del canal.								
<i>Telegrama</i>	<p><i>ON</i></p> <p><i>OFF</i></p> <p><i>sin prioridad</i></p> <p><i>prioridad, ON (abajo)</i></p> <p><i>prioridad, OFF (arriba)</i></p> <p><i>Telegrama 0 .. 255</i></p>	<p>Tipo de telegrama para el primer objeto de salida del canal al cumplirse la condición:</p> <p>Con el tipo de telegrama «Orden de conmutación».</p> <p>Con el tipo de telegrama «Prioridad».</p> <p>Con el tipo de telegrama «Valor».</p>								
<i>Si no se cumplen todas las condiciones</i>	<p><i>ningún telegrama enviar el siguiente telegrama una sola vez enviar cíclicamente</i></p>	Comportamiento de envío cuando no se cumple la condición del canal.								
<i>Telegrama</i>	<p><i>ON</i></p> <p><i>OFF</i></p> <p><i>sin prioridad</i></p> <p><i>prioridad, ON (abajo)</i></p> <p><i>prioridad, OFF (arriba)</i></p> <p><i>Telegrama 0 .. 255</i></p>	<p>Tipo de telegrama para el primer objeto de salida del canal al no cumplirse la condición:</p> <p>Con el tipo de telegrama «Orden de conmutación».</p> <p>Con el tipo de telegrama «Prioridad».</p> <p>Con el tipo de telegrama «Valor».</p>								

Continuación:

Denominación	Valores	Descripción								
¿Desea enviar un segundo telegrama?	<i>Sí</i> <i>no</i>	Si se selecciona «sí», aparecen parámetros adicionales y un segundo objeto de envío. De este modo, se pueden enviar 2 telegramas diferentes simultáneamente mediante el mismo canal. El tiempo de ciclo y el comportamiento de bloqueo son válidos para los dos objetos.								
Clase de telegrama C1.2	Orden de conmutación <i>Prioridad</i> <i>Valor</i>	Segundo objeto de salida del canal 1 bit conexión/desconexión 2 bits <table border="1"> <thead> <tr> <th>Función</th> <th>Valor</th> </tr> </thead> <tbody> <tr> <td>Prioridad inactiva (no control)</td> <td>0 (00_{bin})</td> </tr> <tr> <td>Prioridad CONECTADA (control: enable, on)</td> <td>3 (11_{bin})</td> </tr> <tr> <td>Prioridad DESCONECTADA (control: disable, off)</td> <td>2 (10_{bin})</td> </tr> </tbody> </table> 1 byte 0 .. 255	Función	Valor	Prioridad inactiva (no control)	0 (00 _{bin})	Prioridad CONECTADA (control: enable, on)	3 (11 _{bin})	Prioridad DESCONECTADA (control: disable, off)	2 (10 _{bin})
Función	Valor									
Prioridad inactiva (no control)	0 (00 _{bin})									
Prioridad CONECTADA (control: enable, on)	3 (11 _{bin})									
Prioridad DESCONECTADA (control: disable, off)	2 (10 _{bin})									
Si se cumplen todas las condiciones	<i>ningún telegrama enviar el siguiente telegrama una sola vez enviar cíclicamente</i>	Comportamiento de envío cuando se cumple la condición del canal.								
Telegrama	<i>ON</i> <i>OFF</i> <i>sin prioridad</i> <i>prioridad, ON (abajo)</i> <i>prioridad, OFF (arriba)</i> <i>Telegrama 0 .. 255</i>	Tipo de telegrama para el segundo objeto de salida del canal al cumplirse la condición: Con el tipo de telegrama «Orden de conmutación». Con el tipo de telegrama «Prioridad». Con el tipo de telegrama «Valor».								
Si no se cumplen todas las condiciones	<i>ningún telegrama enviar el siguiente telegrama una sola vez enviar cíclicamente</i>	Comportamiento de envío cuando no se cumple la condición del canal.								
Telegrama	<i>ON</i> <i>OFF</i> <i>sin prioridad</i> <i>prioridad, ON (abajo)</i> <i>prioridad, OFF (arriba)</i> <i>Telegrama 0 .. 255</i>	Tipo de telegrama para el segundo objeto de salida del canal al no cumplirse la condición: Con el tipo de telegrama «Orden de conmutación». Con el tipo de telegrama «Prioridad». Con el tipo de telegrama «Valor».								

Continuación:

Denominación	Valores	Descripción
<i>Activar la función de bloqueo</i>	<i>Sí</i>	Mostrar los parámetros de bloqueo y el objeto de bloqueo.
	<i>no</i>	Sin función de bloqueo.
<i>Comportamiento al activar el bloqueo</i>	<i>no enviar</i>	No se envían telegramas mientras el bloqueo esté activo.
	<i>igual que cuando no se cumple una condición</i>	La misma reacción que cuando está ajustado el parámetro <i>Si no se cumplen todas las condiciones</i> (véase arriba).
	<i>igual que cuando se cumple una condición</i>	La misma reacción que cuando está ajustado el parámetro <i>Si se cumplen todas las condiciones</i> (véase arriba).
<i>Comportamiento al desactivar el bloqueo</i>	<i>no enviar</i>	Al desactivar el bloqueo no se enviará automáticamente
	<i>actualizar canal</i>	El estado actual del canal se envía inmediatamente después de desactivar el bloqueo
<i>Tiempo de ciclo (en caso de utilizarse)</i>	<i>no enviar cíclicamente</i> <i>cada 2 min</i> <i>cada 3 min</i> <i>cada 5 min</i> <i>cada 10 min</i> <i>cada 15 min</i> <i>cada 20 min</i> <i>cada 30 min</i> <i>cada 45 min</i> <i>cada 60 min</i>	¿Con qué frecuencia se deben enviar los telegramas para CX.1 y CX.2?
<i>Telegrama al detectarse un fallo en sensor (solo con temperatura)</i>	<i>no enviar más</i> <i>igual que cuando no se cumple una condición</i> <i>igual que cuando se cumple una condición</i>	Este parámetro surte efecto cuando el sensor de temperatura (si el canal lo utiliza) notifica un fallo.

3.3.2.5 Las páginas de parámetros «Canal de protección solar C11..C13»

Los canales de protección solar pueden controlar persianas venecianas, toldos, persianas arrollables, etc.

Un canal de protección solar está compuesto de:

- 1 umbral de crepúsculo
- 1 umbral de luminosidad para el sombreado
- 3 objetos para el control del accionamiento (arriba/abajo, altura %, láminas %)
- 1 objeto del dispositivo automático solar (mañana/noche)
- 1 objeto para ajustar el umbral de luminosidad
- 1 objeto de seguridad

La señal para «mañana» o «noche» se puede activar opcionalmente a través del objeto del dispositivo automático solar

(p. ej. mediante un reloj conmutador) o a través del crepúsculo.

Los canales de protección solar se activan en la página de parámetros «General».

Tabla 15

Denominación	Valores	Descripción
<i>El canal controla</i>	<i>Persianas</i> <i>mediante escenas</i> <i>Persiana veneciana</i>	Para persianas arrollables, toldos, etc. Con arriba/abajo y telegramas de escenas Para persianas venecianas
<i>Fuente para la medición de la luminosidad</i>	<i>Sensor delantero</i> <i>Sensor izquierdo</i> <i>Sensor derecho</i> <i>valor máximo de los 3 sensores</i> <i>Objeto valor lux externo 1</i> <i>Objeto valor lux externo 2</i>	¿Con cuál de los 3 sensores de luminosidad instalados se debe efectuar la medición? Se comparan los valores de los 3 sensores y siempre se tiene en cuenta únicamente el mayor de ellos. Utilizar el valor de luminosidad de otro sensor KNX. Por ejemplo, Luna 133 (n.º de pedido 1339200) dispuesto en otra fachada.

Continuación:

Denominación	Valores	Descripción
<i>Umbral de crepúsculo</i>	2 lx..500 lx Valor por defecto = 10 lx	Umbral para la detección de la salida y la puesta del sol.
<i>Umbral de luminosidad para sombreado</i>	2000..90 000 lx Valor por defecto = 20 000 lx	¿A partir de qué valor de luminosidad se requiere protección solar?
<i>Retardo con luminosidad ascendente</i>	Ninguno, 5 s, 10 s, 20 s, 30 s, 1 min, 2 min, 3 min, 5 min, 10 min, 15 min, 20 min	Solo para la puesta en funcionamiento y pruebas. Tiempo de reacción cuando se hace más claro y se sobrepasa el umbral. Este retardo evita reacciones opuestas de los accionamientos en caso de modificaciones breves de la luminosidad
<i>Retardo con luminosidad descendente</i>	ninguno, 5 s, 10 s, 20 s, 30 s, 1 min, 2 min, 3 min, 5 min, 10 min, 15 min, 20 min	Solo para la puesta en funcionamiento y pruebas. Tiempo de reacción cuando se hace más oscuro y no se alcanza el umbral. Este retardo evita reacciones opuestas de los accionamientos en caso de modificaciones breves de la luminosidad
<i>Altura de accionamiento al superar el umbral de luminosidad</i>	0..100 % Valor por defecto = 10 %	La persiana veneciana o la persiana arrollable desciende una sola vez cuando se sobrepasa el umbral.
<i>Número de escena al superar el umbral de luminosidad</i>	1..64 Valor por defecto = Escena 1	Cuando se sobrepasa el umbral, la colgadura desciende una sola vez y se envía un número de escena.
<i>Lámina al superar el umbral de luminosidad</i>	0..100 % Valor por defecto = 50 %	Posición de las láminas que se debe alcanzar al sobrepasar el umbral.
<i>Umbrales sobrescribibles mediante objeto</i>	Sí no	Al descargar la ETS se borran los umbrales de luminosidad/crepúsculo que están guardados en el aparato y se sobrescriben con los valores ajustados en la ETS.
<i>Sobrescribir umbrales al descargar</i>	Sí no	Al descargar la ETS se borran los umbrales de luminosidad/crepúsculo que están guardados en el aparato y se sobrescriben con los valores ajustados en la ETS. no Una descarga de la ETS no afecta a los umbrales de luminosidad que están guardados en el aparato Excepción: Aun estando seleccionado no , durante la primera puesta en marcha (es decir, con la memoria del aparato vacía) se descargan todos los valores de parámetros de la ETS.

3.3.2.6 La página de parámetros «Dispositivo automático solar»

Tabla 16

Denominación	Valores	Descripción
<i>Activación del dispositivo automático solar</i>	<i>Mediante objeto</i>	La protección solar automática se activa a través del objeto del dispositivo automático solar correspondiente (p. ej. a través de un reloj conmutador).
	<i>Mediante umbral de crepúsculo</i>	La protección solar automática se activa inmediatamente cuando se sobrepasa el umbral de crepúsculo.
<i>Reacción durante el alba</i>	<i>Subir y dispositivo automático solar ON</i>	Al sobrepasar el umbral de crepúsculo, la persiana, por ejemplo, se sube y la protección solar automática se activa.
	<i>Dispositivo automático solar ON sin desplazar</i>	Al sobrepasar el umbral de crepúsculo, se activa la protección solar automática. Los accionamientos solo se desplazan cuando se requiere sombra.
<i>Reacción durante el crepúsculo</i>	<i>Dispositivo automático solar OFF y subir</i> <i>Dispositivo automático solar OFF y bajar</i> <i>Dispositivo automático solar OFF sin desplazar</i>	Comportamiento de los accionamientos al no alcanzarse el umbral de crepúsculo por la noche.
<i>Reacción con el dispositivo automático solar ON</i>		solo está disponible en caso de <i>Activación del dispositivo automático solar mediante objeto</i> Si se activa el objeto de dispositivo automático solar:
	<i>Subir y dispositivo automático solar ON</i>	Subir la persiana veneciana/persiana y posicionarla como corresponda en función de la sombra necesaria.
	<i>No subir hasta el crepúsculo y dispositivo automático solar ON</i> <i>Dispositivo automático solar ON sin desplazar</i>	La persiana veneciana se sube cuando se activa el objeto de dispositivo automático solar y se sobrepasa el umbral de crepúsculo Los accionamientos solo se desplazan cuando se requiere sombra.

Continuación:

Denominación	Valores	Descripción
<i>Reacción con el dispositivo automático solar OFF</i>	<p>Dispositivo automático solar OFF y subir</p> <p><i>Dispositivo automático solar OFF y bajar</i></p> <p><i>Dispositivo automático solar OFF y bajar durante el crepúsculo</i></p> <p><i>Dispositivo automático solar OFF sin desplazar</i></p>	Comportamiento de los accionamientos al desconectarse el dispositivo automático solar.
<i>Si no se alcanza el umbral de luminosidad con el dispositivo solar activado</i>	<p>No hay reacción</p> <p><i>Subir</i></p> <p><i>Ajustar láminas</i></p>	<p>Cuando la luminosidad es inferior al umbral ajustado, por ejemplo, porque está muy nublado:</p> <p>No mover los accionamientos. Este ajuste sirve para que no hayan movimientos de desplazamiento continuos en la fachada.</p> <p>Para conseguir el máximo grado de luz posible.</p> <p>Con persianas venecianas: abrir solo las láminas</p>
<i>Posición de las láminas</i>	<p><i>0..100 %</i></p> <p>Valor por defecto = 20 %</p>	Posición de las láminas si no se alcanza el umbral de luminosidad con el dispositivo solar activado.

3.3.2.7 La página de parámetros «Seguridad»

Tabla 17

Denominación	Valores	Descripción
<i>El estado de seguridad se activa mediante</i>	<p>objeto de entrada <i>condición C1, condición C2</i> <i>condición C3, condición C4</i> <i>condición C5, condición C6</i> <i>condición C7, condición C8</i> <i>condición C9, condición C10</i> <i>estado del canal de valor umbral C14 estado del canal de valor umbral C15 estado del canal de valor umbral C16 estado del canal de valor umbral C17</i> <i>resultado de enlace del canal lógico C18</i> <i>resultado de enlace del canal lógico C19 resultado de enlace del canal lógico C20 resultado de enlace del canal lógico C21</i> <i>resultado de enlace del canal lógico C22</i> <i>resultado de enlace del canal lógico C23</i></p>	<p>El estado de seguridad (por viento, heladas, etc.) se activa ...</p> <p>mediante el objeto C11 (o 12/13) cuando se cumple la condición de un canal universal.</p> <p>En este caso, los sensores deben haberse enlazado de forma disyuntiva O.</p> <p>cuando se cumple la condición de un canal de valor umbral.</p> <p>cuando se cumple la condición de un canal lógico.</p>
<i>Reacción al inicio de la seguridad</i>	<p>No hay reacción</p> <p><i>Subir accionamiento</i></p> <p><i>Bajar accionamiento</i></p>	<p>Ya no se envían más telegramas. Se recomienda efectuar este ajuste cuando la función de seguridad se gestiona en el actuador.</p> <p>p. ej. para persianas venecianas, toldos y protecciones solares textiles.</p> <p>p. ej. para persianas</p>
<i>Reacción al final de la seguridad</i>	<p>No hay reacción</p> <p>Actualizar posición</p> <p><i>Actualizar escena</i></p>	<p>Ya no se envían más telegramas. Se recomienda efectuar este ajuste cuando la función de seguridad se gestiona en el actuador.</p> <p>Enviar inmediatamente la altura actual del accionamiento y, dado el caso, la posición de las láminas.</p> <p>Enviar inmediatamente el número de escena actual.</p>

3.3.2.8 Las páginas de parámetros «Canal de valor umbral C14..C17»

El bloque de canales de valor umbral forma una unidad aparte que, internamente, es completamente independiente de los datos meteorológicos.

Principio:

El bus recibe un valor, que se compara con el umbral ajustado.

Si dicho valor es superior al umbral ajustado, la condición se considerará cumplida.

De lo contrario, si el valor es inferior, se considerará no cumplida.

El comportamiento de los objetos de salida en caso de que se haya cumplido o no la condición se ajusta en la página de parámetros *Objetos*.

El estado (condición cumplida/no cumplida) de cada uno de los canales de valor umbral también se puede configurar como magnitud de entrada para los canales lógicos (véanse abajo los canales lógicos).

Los canales de valor umbral se activan en la página de parámetros «General».

Tabla 18

Denominación	Valores	Descripción
<i>Tipo de objeto de valor umbral</i>	tipo de objeto: porcentaje (DPT5.001) <i>Tipo de objeto: valor de conteo 0..255 (DPT 5.010)</i> <i>tipo de objeto: valor conteo 0..65535 (DPT 7.001)</i> <i>Tipo de objeto: EIS5 p. ej. CO2, luminosidad, etc. (DPT 9.xxx)</i>	Tipo de valores para el umbral.
Parámetro en el objeto de valor umbral <i>Porcentaje</i>		
<i>Valor umbral (en %)</i>	1..99 Valor por defecto = 50	Valor umbral deseado en porcentaje.
<i>Histéresis (en %)</i>	1..99 Valor por defecto = 5	Evita una conmutación frecuente en caso de pequeñas modificaciones de valor. La histéresis es negativa unilateralmente para todos los tipos de valor umbral, p. ej. valor umbral 50, histéresis 5 significa: conectar con 50 y desconectar con 50 – histéresis = 45
Parámetros con objeto de valor umbral <i>valor numérico 0..255</i>		
<i>Valor umbral</i>	1..254 Valor por defecto = 127	Valor umbral deseado como número de 1 byte de 1 a 254.
<i>Histéresis</i>	1..254 Valor por defecto = 5	La histéresis evita una conmutación frecuente en caso de pequeñas modificaciones de valor.

Continuación:

Denominación	Valores	Descripción
Parámetros con objeto de valor umbral <i>valor numérico 0..65535</i>		
<i>Valor umbral</i>	<i>1..65534</i> Valor por defecto = 1000	Valor umbral deseado como número de 2 bytes de 1 a 65534.
<i>Histéresis</i>	<i>1..65534</i> Valor por defecto = 5	La histéresis evita una conmutación frecuente en caso de pequeñas modificaciones de valor.
Parámetros con objeto de valor umbral <i>EIS5 (p. ej., CO₂, luminosidad...)</i>		
<i>Formato del valor umbral:</i> (-000,00..9999)	-9999..99999 Valor por defecto = 20,0	Valor umbral deseado como número decimal con signo. Formato: se permite un máximo de 5 caracteres, incluidos el signo y la coma. Ejemplos con 5 caracteres: -9999 -9,99 10,35 100,6 99999 etc.
<i>Formato histéresis:</i> 0,00..9999	0,00..9999 Valor por defecto = 1,0	La histéresis evita una conmutación frecuente en caso de pequeñas modificaciones de valor. Formato: 4 caracteres como máximo, solo números positivos. Ejemplos: 0,01 99,9 9999
Parámetros comunes		
<i>Retardo al superar el valor</i>	ninguno , <i>5 s, 10 s, 20 s, 30 s, 1 min, 2 min, 3 min, 5 min, 10 min, 15 min, 20 min</i>	El canal envía inmediatamente. El canal no envía hasta que ha finalizado el retardo ajustado.
<i>Retardo al no alcanzar el valor</i>	ninguno <i>5 s, 10 s, 20 s, 30 s, 1 min, 2 min, 3 min, 5 min, 10 min, 15 min, 20 min</i>	El canal envía inmediatamente. El canal no envía hasta que ha finalizado el retardo ajustado.

3.3.2.9 Las páginas de parámetros «Objetos»

Todos los canales universales, de valor umbral y lógicos poseen una página de parámetros de este tipo. Aquí se configura la reacción en caso de cumplirse o de no cumplirse las condiciones.

Tabla 19

Denominación	Valores	Descripción								
<i>Clase de telegrama C14.1</i>	Orden de conmutación	1 bit conexión/desconexión								
	Prioridad	2 bits								
		<table border="1"> <thead> <tr> <th>Función</th> <th>Valor</th> </tr> </thead> <tbody> <tr> <td>Prioridad inactiva (no control)</td> <td>0 (00_{bin})</td> </tr> <tr> <td>Prioridad CONECTADA (control: enable, on)</td> <td>3 (11_{bin})</td> </tr> <tr> <td>Prioridad DESCONECTADA (control: disable, off)</td> <td>2 (10_{bin})</td> </tr> </tbody> </table>	Función	Valor	Prioridad inactiva (no control)	0 (00 _{bin})	Prioridad CONECTADA (control: enable, on)	3 (11 _{bin})	Prioridad DESCONECTADA (control: disable, off)	2 (10 _{bin})
	Función	Valor								
	Prioridad inactiva (no control)	0 (00 _{bin})								
Prioridad CONECTADA (control: enable, on)	3 (11 _{bin})									
Prioridad DESCONECTADA (control: disable, off)	2 (10 _{bin})									
Valor	1 byte 0 .. 255									
<i>Al superar el umbral</i>	<i>ningún telegrama enviar el siguiente telegrama una sola vez enviar cíclicamente</i>	Comportamiento de envío cuando se cumple la condición del canal.								
<i>Telegrama</i>	<i>ON OFF sin prioridad prioridad, ON (abajo) prioridad, OFF (arriba) Telegrama 0 .. 255</i>	Tipo de telegrama para el primer objeto de salida del canal al cumplirse la condición: Con el tipo de telegrama «Orden de conmutación». Con el tipo de telegrama «Prioridad». Con el tipo de telegrama «Valor».								
<i>Al no alcanzar el umbral</i>	<i>ningún telegrama enviar el siguiente telegrama una sola vez enviar cíclicamente</i>	Comportamiento de envío cuando no se cumple la condición del canal.								
<i>Telegrama</i>	<i>ON OFF sin prioridad prioridad, ON (abajo) prioridad, OFF (arriba) Telegrama 0 .. 255</i>	Tipo de telegrama para el primer objeto de salida del canal al no cumplirse la condición: Con el tipo de telegrama «Orden de conmutación». Con el tipo de telegrama «Prioridad». Con el tipo de telegrama «Valor».								

Continuación:

Denominación	Valores	Descripción								
<i>¿Desea enviar un segundo telegrama?</i>	<i>Sí</i> <i>no</i>	Si se selecciona «sí», aparecen parámetros adicionales y un segundo objeto de envío. De este modo, se pueden enviar 2 telegramas diferentes simultáneamente mediante el mismo canal. El tiempo de ciclo y el comportamiento de bloqueo son válidos para los dos objetos.								
<i>Clase de telegrama C14.2</i>	<i>Orden de conmutación</i> <i>Prioridad</i> <i>Valor</i>	Segundo objeto de salida del canal 1 bit conexión/desconexión 2 bits <table border="1"> <thead> <tr> <th>Función</th> <th>Valor</th> </tr> </thead> <tbody> <tr> <td>Prioridad inactiva (no control)</td> <td>0 (00_{bin})</td> </tr> <tr> <td>Prioridad CONECTADA (control: enable, on)</td> <td>3 (11_{bin})</td> </tr> <tr> <td>Prioridad DESCONECTADA (control: disable, off)</td> <td>2 (10_{bin})</td> </tr> </tbody> </table> 1 byte 0 .. 255	Función	Valor	Prioridad inactiva (no control)	0 (00 _{bin})	Prioridad CONECTADA (control: enable, on)	3 (11 _{bin})	Prioridad DESCONECTADA (control: disable, off)	2 (10 _{bin})
Función	Valor									
Prioridad inactiva (no control)	0 (00 _{bin})									
Prioridad CONECTADA (control: enable, on)	3 (11 _{bin})									
Prioridad DESCONECTADA (control: disable, off)	2 (10 _{bin})									
<i>Al superar el umbral</i>	<i>ningún telegrama enviar el siguiente telegrama una sola vez enviar cíclicamente</i>	Comportamiento de envío cuando se cumple la condición del canal.								
<i>Telegrama</i>	<i>ON</i> <i>OFF</i> <i>sin prioridad</i> <i>prioridad, ON (abajo)</i> <i>prioridad, OFF (arriba)</i> <i>Telegrama 0 .. 255</i>	Tipo de telegrama para el segundo objeto de salida del canal al cumplirse la condición: Con el tipo de telegrama «Orden de conmutación». Con el tipo de telegrama «Prioridad». Con el tipo de telegrama «Valor».								
<i>Al no alcanzar el umbral</i>	<i>ningún telegrama enviar el siguiente telegrama una sola vez enviar cíclicamente</i>	Comportamiento de envío cuando no se cumple la condición del canal.								

Continuación:

Denominación	Valores	Descripción
<i>Telegrama</i>	<p><i>ON</i> <i>OFF</i></p> <p><i>sin prioridad</i> <i>prioridad, ON (abajo)</i> <i>prioridad, OFF (arriba)</i></p> <p><i>Telegrama 0 .. 255</i></p>	<p>Tipo de telegrama para el segundo objeto de salida del canal al no cumplirse la condición: Con el tipo de telegrama «Orden de conmutación».</p> <p>Con el tipo de telegrama «Prioridad».</p> <p>Con el tipo de telegrama «Valor».</p>
<i>Activar la función de bloqueo</i>	<p><i>Sí</i></p> <p><i>no</i></p>	<p>Mostrar los parámetros de bloqueo y el objeto de bloqueo.</p> <p>Sin función de bloqueo.</p>
<i>Comportamiento al activar el bloqueo</i>	<p><i>no enviar</i></p> <p><i>igual que cuando no se cumple una condición</i></p> <p><i>igual que cuando se cumple una condición</i></p>	<p>No se envían telegramas mientras el bloqueo esté activo.</p> <p>La misma reacción que cuando está ajustado el parámetro <i>Al no alcanzar el umbral</i> (véase arriba).</p> <p>La misma reacción que cuando está ajustado el parámetro <i>Al superar el umbral</i> (véase arriba).</p>
<i>Comportamiento al desactivar el bloqueo</i>	<p><i>No enviar</i></p> <p><i>actualizar canal</i></p>	<p>Al desactivar el bloqueo no se enviará automáticamente</p> <p>El estado actual del canal se envía inmediatamente después de desactivar el bloqueo</p>
<i>Tiempo de ciclo (en caso de utilizarse)</i>	<p><i>no enviar cíclicamente</i></p> <p><i>cada 2 min</i></p> <p><i>cada 3 min</i></p> <p><i>cada 5 min</i></p> <p><i>cada 10 min</i></p> <p><i>cada 15 min</i></p> <p><i>cada 20 min</i></p> <p><i>cada 30 min</i></p> <p><i>cada 45 min</i></p> <p><i>cada 60 min</i></p>	<p>¿Con qué frecuencia se deben enviar los telegramas para CX.1 y CX.2?</p>
<i>Telegrama tras reinicio o descarga</i>	<p><i>no enviar más</i></p> <p><i>igual que cuando no se cumple una condición</i></p> <p><i>igual que cuando se cumple una condición</i></p>	<p>Reacción del canal tras un reinicio.</p>

3.3.2.10 Las páginas de parámetros «Canal lógico C18..C23»

El bloque de canales lógicos forma una unidad aparte que, internamente, es completamente independiente de los datos meteorológicos.

Los canales lógicos se pueden utilizar para realizar tareas muy diferentes en una instalación KNX.

Principio:

Se pueden enlazar lógicamente entre sí hasta cuatro magnitudes de entrada de 1 bit.

Estas magnitudes de entrada pueden ser:

- Objetos de entrada de los canales lógicos
- Estados de los canales universales (cumplido/no cumplido)
- Estados de los canales de valor umbral (cumplido/no cumplido)
- Resultado de enlace del resto de canales lógicos (un canal lógico no puede enlazarse consigo mismo)

El comportamiento de los objetos de salida en caso de que se haya cumplido o no la condición se ajusta en la página de parámetros *Objetos*.

Los canales lógicos se activan en la página de parámetros «General».

Tabla 20

Denominación	Valores	Descripción
<i>Tipo de enlace</i>	<i>Y</i> <i>O</i> <i>O excl.</i>	Selección del enlace lógico entre las magnitudes de entrada de 1 bit (véase abajo) De 2 a 4 entradas 2 entradas
<i>Utilizar la entrada 1</i>	<i>Sí</i> <i>Sí, invertida</i>	Se utiliza la entrada. La entrada actúa de forma invertida.
<i>Utilizar la entrada 2</i>	<i>Sí</i> <i>Sí, invertida</i>	Véase arriba, entrada 1
<i>Utilizar la entrada 3</i>	<i>No</i> <i>Sí</i> <i>Sí, invertida</i>	La entrada está oculta. Véase arriba.
<i>Utilizar la entrada 4</i>	<i>No</i> <i>Sí</i> <i>Sí, invertida</i>	La entrada está oculta. Véase arriba.

Continuación:

Denominación	Valores	Descripción
<i>Magnitud de entrada para la entrada 1</i>	<p>Objeto de entrada</p> <p><i>condición C1 condición C2 condición C3 condición C4 condición C5 condición C6 condición C7 condición C8 condición C9 condición C10</i></p> <p><i>estado del canal de valor umbral C14 estado del canal de valor umbral C15 estado del canal de valor umbral C16 estado del canal de valor umbral C17</i></p> <p><i>resultado de enlace del canal lógico C18⁽¹⁾ resultado de enlace del canal lógico C19⁽²⁾ resultado de enlace del canal lógico C20⁽³⁾ resultado de enlace del canal lógico C21⁽⁴⁾ resultado de enlace del canal lógico C22⁽⁵⁾ resultado de enlace del canal lógico C23⁽⁶⁾</i></p>	<p>Primer objeto de entrada del canal (p. ej. obj. 100 para C18)</p> <p>Estado de un canal universal (cumplido/no cumplido)</p> <p>Estado de un canal de valor umbral (umbral superado/no superado).</p> <p>Resultado de enlace de otro canal lógico (un canal lógico no puede enlazarse consigo mismo).</p>
<i>Magnitud de entrada para la entrada 2</i>	<p><i>Véase arriba, Magnitud de entrada para la entrada 1</i></p>	<p>Segundo objeto de entrada del canal. Véase arriba.</p>
<i>Magnitud de entrada para la entrada 3</i>	<p><i>Véase arriba, Magnitud de entrada para la entrada 1</i></p>	<p>Tercer objeto de entrada del canal. Véase arriba.</p>
<i>Magnitud de entrada para la entrada 4</i>	<p><i>Véase arriba, Magnitud de entrada para la entrada 1</i></p>	<p>Cuarto objeto de entrada del canal. Véase arriba.</p>

⁽¹⁾ no está disponible con C18, ⁽²⁾ no está disponible con C19, ⁽³⁾ no está disponible con C20

⁽⁴⁾ no está disponible con C21, ⁽⁵⁾ no está disponible con C22, ⁽⁶⁾ no está disponible con C23

3.3.2.11 Las páginas de parámetros «Objetos»

Todos los canales universales, de valor umbral y lógicos poseen una página de parámetros de este tipo. Aquí se configura la reacción en caso de cumplirse o de no cumplirse las condiciones.

Tabla 21

Denominación	Valores	Descripción								
<i>Clase de telegrama C18.1</i>	<p>Orden de conmutación</p> <p><i>Prioridad</i></p> <p><i>Valor</i></p>	<p>1 bit conexión/desconexión</p> <p>2 bits</p> <table border="1"> <thead> <tr> <th>Función</th> <th>Valor</th> </tr> </thead> <tbody> <tr> <td>Prioridad inactiva (no control)</td> <td>0 (00_{bin})</td> </tr> <tr> <td>Prioridad CONECTADA (control: enable, on)</td> <td>3 (11_{bin})</td> </tr> <tr> <td>Prioridad DESCONECTADA (control: disable, off)</td> <td>2 (10_{bin})</td> </tr> </tbody> </table> <p>1 byte 0 .. 255</p>	Función	Valor	Prioridad inactiva (no control)	0 (00 _{bin})	Prioridad CONECTADA (control: enable, on)	3 (11 _{bin})	Prioridad DESCONECTADA (control: disable, off)	2 (10 _{bin})
Función	Valor									
Prioridad inactiva (no control)	0 (00 _{bin})									
Prioridad CONECTADA (control: enable, on)	3 (11 _{bin})									
Prioridad DESCONECTADA (control: disable, off)	2 (10 _{bin})									
<i>Si la condición se cumple</i>	<p><i>ningún telegrama enviar el siguiente telegrama una sola vez enviar cíclicamente</i></p>	Comportamiento de envío cuando se cumple la condición del canal, es decir, resultado de enlace = 1.								
<i>Telegrama</i>	<p>ON OFF <i>sin prioridad</i> prioridad, ON (abajo) prioridad, OFF (arriba) <i>Telegrama 0 .. 255</i></p>	<p>Tipo de telegrama para el primer objeto de salida del canal al cumplirse la condición:</p> <p>Con el tipo de telegrama «Orden de conmutación».</p> <p>Con el tipo de telegrama «Prioridad».</p> <p>Con el tipo de telegrama «Valor».</p>								
<i>Si la condición no se cumple</i>	<p><i>ningún telegrama enviar el siguiente telegrama una sola vez enviar cíclicamente</i></p>	Comportamiento de envío cuando no se cumple la condición del canal, es decir, resultado de enlace = 0.								
<i>Telegrama</i>	<p>ON OFF <i>sin prioridad</i> prioridad, ON (abajo) prioridad, OFF (arriba) <i>Telegrama 0 .. 255</i></p>	<p>Tipo de telegrama para el primer objeto de salida del canal al no cumplirse la condición:</p> <p>Con el tipo de telegrama «Orden de conmutación».</p> <p>Con el tipo de telegrama «Prioridad».</p> <p>Con el tipo de telegrama «Valor».</p>								

Continuación:

Denominación	Valores	Descripción								
¿Desea enviar un segundo telegrama?	<i>Sí</i> <i>no</i>	Si se selecciona «sí», aparecen parámetros adicionales y un segundo objeto de envío. De este modo, se pueden enviar 2 telegramas diferentes simultáneamente mediante el mismo canal. El tiempo de ciclo y el comportamiento de bloqueo son válidos para los dos objetos.								
Clase de telegrama C18.2	Orden de conmutación <i>Prioridad</i> <i>Valor</i>	Segundo objeto de salida del canal 1 bit conexión/desconexión 2 bits <table border="1"> <thead> <tr> <th>Función</th> <th>Valor</th> </tr> </thead> <tbody> <tr> <td>Prioridad inactiva (no control)</td> <td>0 (00_{bin})</td> </tr> <tr> <td>Prioridad CONECTADA (control: enable, on)</td> <td>3 (11_{bin})</td> </tr> <tr> <td>Prioridad DESCONECTADA (control: disable, off)</td> <td>2 (10_{bin})</td> </tr> </tbody> </table> 1 byte 0 .. 255	Función	Valor	Prioridad inactiva (no control)	0 (00 _{bin})	Prioridad CONECTADA (control: enable, on)	3 (11 _{bin})	Prioridad DESCONECTADA (control: disable, off)	2 (10 _{bin})
Función	Valor									
Prioridad inactiva (no control)	0 (00 _{bin})									
Prioridad CONECTADA (control: enable, on)	3 (11 _{bin})									
Prioridad DESCONECTADA (control: disable, off)	2 (10 _{bin})									
Si la condición se cumple	<i>ningún telegrama enviar el siguiente telegrama una sola vez enviar cíclicamente</i>	Comportamiento de envío cuando se cumple la condición del canal.								
Telegrama	<i>ON</i> <i>OFF</i> <i>sin prioridad</i> <i>prioridad, ON (abajo)</i> <i>prioridad, OFF (arriba)</i> <i>Telegrama 0 .. 255</i>	Tipo de telegrama para el segundo objeto de salida del canal al cumplirse la condición: Con el tipo de telegrama «Orden de conmutación». Con el tipo de telegrama «Prioridad». Con el tipo de telegrama «Valor».								
Si la condición no se cumple	<i>ningún telegrama enviar el siguiente telegrama una sola vez enviar cíclicamente</i>	Comportamiento de envío cuando no se cumple la condición del canal.								
Telegrama	<i>ON</i> <i>OFF</i> <i>sin prioridad</i> <i>prioridad, ON (abajo)</i> <i>prioridad, OFF (arriba)</i> <i>Telegrama 0 .. 255</i>	Tipo de telegrama para el segundo objeto de salida del canal al no cumplirse la condición: Con el tipo de telegrama «Orden de conmutación». Con el tipo de telegrama «Prioridad». Con el tipo de telegrama «Valor».								

Continuación:

Denominación	Valores	Descripción
<i>Activar la función de bloqueo</i>	<i>Sí</i>	Mostrar los parámetros de bloqueo y el objeto de bloqueo.
	<i>no</i>	Sin función de bloqueo.
<i>Comportamiento al activar el bloqueo</i>	<i>no enviar</i>	No se envían telegramas mientras el bloqueo esté activo.
	<i>igual que cuando no se cumple una condición</i>	La misma reacción que cuando está ajustado el parámetro <i>Si la condición no se cumple</i> (véase arriba).
	<i>igual que cuando se cumple una condición</i>	La misma reacción que cuando está ajustado el parámetro <i>Si la condición se cumple</i> (véase arriba).
<i>Comportamiento al desactivar el bloqueo</i>	<i>No enviar</i>	Al desactivar el bloqueo no se enviará automáticamente
	<i>actualizar canal</i>	El estado actual del canal se envía inmediatamente después de desactivar el bloqueo
<i>Tiempo de ciclo (en caso de utilizarse)</i>	<i>no enviar cíclicamente</i> <i>cada 2 min</i> <i>cada 3 min</i> <i>cada 5 min</i> <i>cada 10 min</i> <i>cada 15 min</i> <i>cada 20 min</i> <i>cada 30 min</i> <i>cada 45 min</i> <i>cada 60 min</i>	¿Con qué frecuencia se deben enviar los telegramas para CX.1 y CX.2?
<i>Telegrama tras reinicio o descarga</i>	<i>no enviar más</i> <i>igual que cuando no se cumple una condición</i> <i>igual que cuando se cumple una condición</i>	Reacción del canal tras un reinicio.

4 Anexo

4.1 Sensores de luminosidad

La estación Meteodata 140 basic tiene 3 sensores de luminosidad instalados.

En el software de aplicación de la ETS se denominan *sensor delantero*, *sensor izquierdo* y *sensor derecho*.

Estas denominaciones se aplican mirando frontalmente el aparato, en función de los siguientes dibujos:

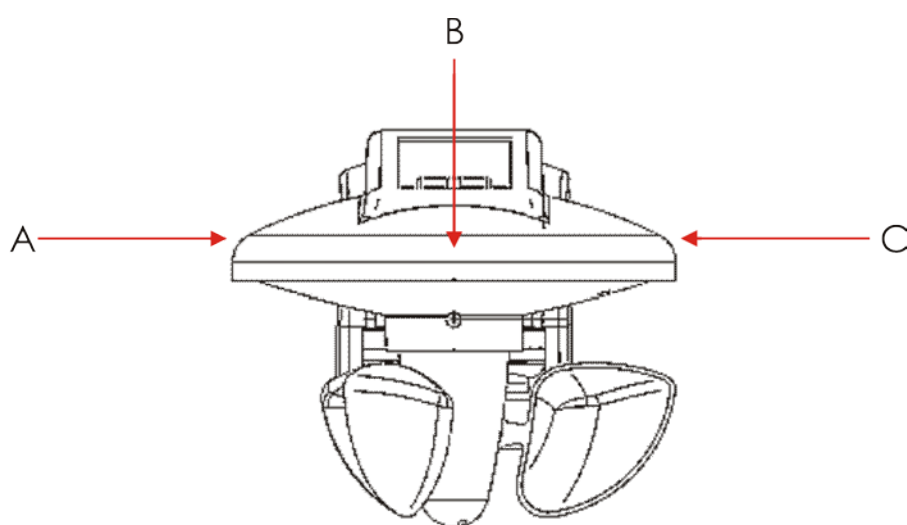


Figura 1: sensores de luminosidad.

Leyenda:

A	Sensor izquierdo
B	Sensor delantero
C	Sensor derecho

4.2 La escala de viento Beaufort

Figura 2

Fuerza	Denominación	Efecto en tierra
0	Calma	Calma, el humo asciende verticalmente
1	Ventolina	Apenas perceptible, el humo se desvía ligeramente, las veletas y las mangas de viento no se mueven
2	Flojito, brisa muy débil	Se mueven las hojas de los árboles, el viento se nota en la cara
3	Flojo, brisa débil	Se mueven las hojas y las ramas, se despliegan las banderas
4	Bonancible, brisa moderada	Se mueven las ramas pequeñas de los árboles, se levantan los papeles sueltos del suelo
5	Fresquito, brisa fresca	Se mueven las ramas más grandes de los árboles, el viento se oye claramente
6	Fresco, brisa fuerte	Se mueven las ramas gruesas de los árboles, los cables metálicos de las líneas telefónicas silban perceptiblemente
7	Frescachón, viento fuerte	Los árboles se balancean, dificultad para andar contra el viento
8	Temporal	Se mueven los árboles grandes, se abren los postigos de las ventanas, las ramas de los árboles se rompen, muy difícil andar
9	Temporal fuerte	Se rompen las ramas, pequeños daños en las casas, las tejas y los extractores de humo se levantan de los tejados, los muebles del jardín se dispersan, muy difícil andar
10	Temporal duro	Se arrancan los árboles, se rompen los troncos de los árboles, se dispersan los muebles del jardín, grandes daños en las casas; muy poco frecuentes tierra adentro
11	Temporal muy duro	Vientos muy fuertes, daños muy graves, daños de consideración en los bosques (Árboles derribados por el viento), se levantan los tejados, los coches se empujan fuera de la vía, los muros gruesos sufren daños, es imposible andar; muy poco frecuente tierra adentro
12	Temporal huracanado	Daños muy graves y devastación; muy poco frecuentes tierra adentro

Fuente: Wikipedia.

Ejemplos de aplicación: véase la versión inglesa del manual.

