

theben**KNX**

307068

Meteodata 140 S KNX 1409207
 Meteodata 140 S GPS KNX 1409208

Estación meteorológica

1. Uso adecuado

La estación meteorológica registra la temperatura, la luminosidad y la velocidad del viento. Además, en la parte superior hay un sensor de lluvia. Este aparato se utiliza en edificios.

Un módulo GPS integrado permite recibir la hora/fecha y la posición (en el modelo Meteodata 140 S GPS KNX – 1409208).

La herramienta ETS (Engineering Tool Software) permite seleccionar los programas de aplicación, asignar parámetros específicos y direcciones, y transmitirlos al aparato.

2. Instrucciones de seguridad

**ADVERTENCIA****¡Peligro de muerte por descarga eléctrica o incendio!**

➤ ¡El montaje debe ser realizado exclusivamente por un electricista profesional!

¡Para efectuar un tendido correcto de las líneas de bus y para la puesta en funcionamiento de los equipos se deberá tener en cuenta la normativa EN 50428 relativa a interruptores y material de instalación similar para su empleo en la gestión técnica de edificios!

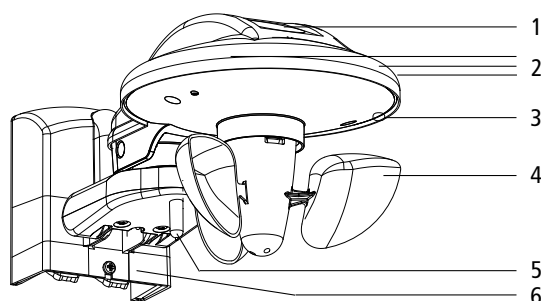
La apertura del aparato y las modificaciones que se efectúen en el mismo extinguirán la garantía.



¡El sensor de lluvia se calienta durante el funcionamiento!
No lo toque.

- La lluvia no se detecta hasta que el sensor de lluvia se ha humedecido lo suficiente. Por tanto, puede transcurrir un rato entre que caen las primera gotas de lluvia de un chubasco y el momento en el que se detecta la lluvia.
- Al cesar la lluvia, y a pesar de la calefacción, pueden transcurrir algunos minutos hasta que el sensor se haya secado y el aparato lo detecte correctamente.
- **Atención:** Cuando hace viento, un toldo/una persiana tarda un rato en recogerse. Configure los umbrales de viento por debajo del valor indicado por el fabricante del toldo/persiana.

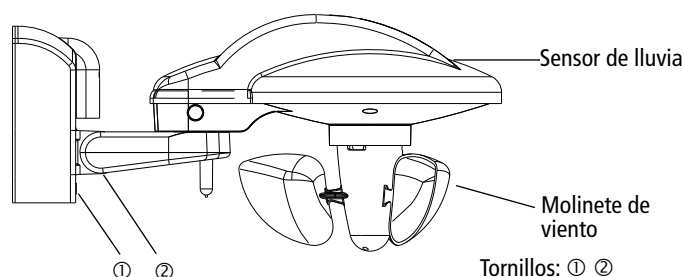
3. Descripción



- 1 Sensor de lluvia con calefacción
- 2 Tres sensores de luz (delante, a la derecha y a la izquierda)
- 3 Tecla y LED de programación de la dirección física
- 4 Molinete de viento
- 5 Sensor de temperatura
- 6 Soporte de pared con conexión para tensión de red y conexión de bus (KNX)

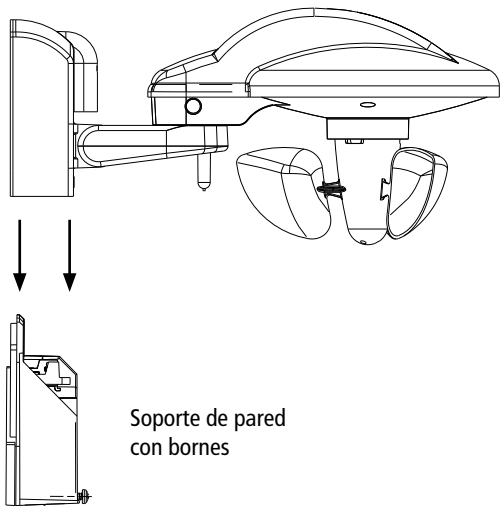
4. Montaje

- No monte el sensor de viento al abrigo del viento.
- Evite sombras proyectadas (p. ej. de postes, etc.) y reflejos de luz.
- Tenga en cuenta la posición de montaje
 - Sensor de lluvia hacia arriba
 - Molinete de viento hacia abajo



Fijación a la pared

- Fijar el soporte a la pared, etc. con los tornillos y las arandelas que se suministran (véase cap. 5). Las arandelas son importantes para lograr el grado de protección IP 44.
- Introduzca los cables a través de las juntas de gomas y conéctelos a los bornes.
- Una vez ajustado el brazo basculante, compruebe la capacidad de giro del molinete de viento.
- Aflojar los tornillos ②.
- Introduzca la estación meteorológica en el soporte por arriba.
- Apretar el tornillo ①.
- Alinear la estación meteorológica en horizontal y apretar los tornillos ②.



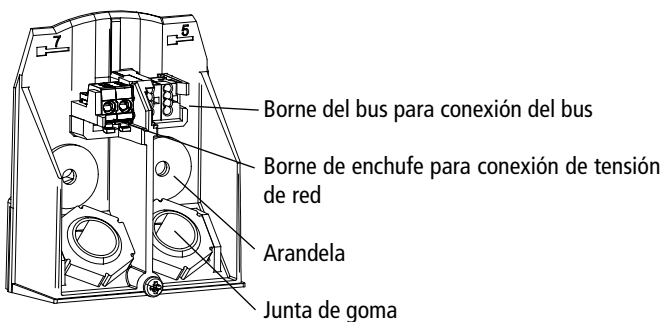
Soporte de pared con bornes

Fijación a un poste o esquina

La estación meteorológica se puede montar también en un poste utilizando la fijación para poste o esquina (accesorio 9070380).

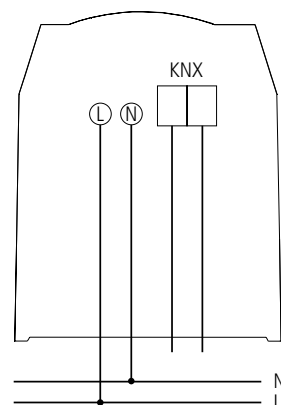
Si se capta viento desde todas las direcciones, se recomienda este montaje.

5. Conexión eléctrica



Introducción de los cables

- Guíe el cable de la conexión de tensión de red o del bus a través de las juntas de goma previstas para ello y conecte los cables al borne enchufable o al borne del bus.



Funcionamiento posible sin tensión de red. La calefacción del sensor de lluvia y el módulo de GPS no funcionarán entonces.

6. Especificación de la dirección física

- Presione la tecla de programación 3 situada en la parte inferior del aparato con un destornillador. El LED de programación se enciende.

Meteodata 140 S KNX se encuentra en modo de programación.

7. Datos técnicos

- Tensión de régimen: 110–230 V CA +10 % –15 %
- Frecuencia: 50–60 Hz
- Consumo propio: típ. 0,7 W (máx. 5,5 W)
- Standby mín.: ≤ 0,5 W
- Temperatura ambiental permitida: –20 °C ... +55 °C
- Clase de protección: II para montaje conforme al uso adecuado
- Grado de protección: IP 44 según EN 60529
- Tensión de régimen KNX: tensión de bus 21–32 V DC/ ≤ 3 mA
- Cable: sección transversal máxima de cable 1,5 mm²
NYM 5 x 1,5 mm (cable de red)
JSTY 2 x 2 x 0,8 mm² (cable de bus)
- Fijación poste: Dm 50–60 mm (accesorio 9070380)
- Sensor de viento: 2–30 m/s
- Sensor de luminosidad (3): 1–100000 Lux
- Sensor de temperatura: de –30 °C a +60 °C
- Indicación sensor de lluvia: lluvia/sin lluvia

Encontrará la base de datos ETS en www.theben.de
Consulte el manual KNX si desea obtener una descripción detallada del funcionamiento.

Theben AG
Hohenbergstr. 32
72401 Haigerloch
ALEMANIA
Tel. +49 7474 692-0
Fax +49 7474 692-150

Servicio técnico
Tel. +49 7474 692-369
Fax +49 7474 692-207
hotline@theben.de

Direcciones, números de teléfonos, etc. en
www.theben.de