

thebenHTS

307184
1103087901

ES Detector de presencia

thePrema S360-100 E UP WH
2070600

thePrema S360-100 E UP GR
2070601



1. Características del producto

- Detector de presencia por infrarrojos pasivo para montaje en el techo
- Zona de detección cuadrada de 360° (hasta 64 m²) para una planificación sencilla y segura
- Control automático en función de la presencia y la luminosidad para iluminación y CVC
- Medición de la mezcla de luz, apto para lámparas fluorescentes (FL/PL/ESL), halógenas/incandescentes y LED
- Canal A Luz: relé, 230 V
- Funcionamiento totalmente automático o semiautomático conmutable
- Valor de conexión de luminosidad regulable, función de programación
- Tiempo de espera de adaptación automática
- Reducción del tiempo de espera en caso de presencia breve (presencia de corta duración)
- Posibilidad de conexión de pulsador o interruptor para la conexión manual con detección automática «pulsador / interruptor»

- Función de impulsos para un interruptor automático de escalera
- Disponibilidad inmediata gracias al ajuste previo de fábrica
- Ajuste muy sencillo del comportamiento de ahorro de energía con la nueva función «eco plus»
- Funcionamiento de prueba para comprobar el funcionamiento y la zona de detección
- Ampliación de la zona de detección mediante conexión Maestro/Esclavo o Maestro/Maestro, posibilidad de conexión en paralelo de un máximo de 10 detectores
- Montaje en techo en caja empotrada
- Posibilidad de montaje en el techo con marco de instalación sobre superficie (opcional)
- Mando a distancia de usuario «theSenda S» (opcional)
- Mando a distancia del instalador «SendoPro» (opcional)
- Mando a distancia de instalación «theSenda P» (opcional)

2. Seguridad



ADVERTENCIA

¡Peligro de muerte por descarga eléctrica o incendio!

- ¡El montaje debe ser llevado a cabo exclusivamente por un electricista profesional!

- Los trabajos en las instalaciones eléctricas solo deben ser llevados a cabo por el personal técnico eléctrico o por personas formadas bajo la dirección y supervisión de un técnico eléctrico y siguiendo las normas electrotécnicas.
- Preste atención a las normas de seguridad específicas del país respectivas a los trabajos en instalaciones eléctricas. Antes del montaje, desconecte la alimentación eléctrica.
- El dispositivo no requiere mantenimiento. Si abre o introduce cualquier objeto en el dispositivo, la garantía quedará anulada.

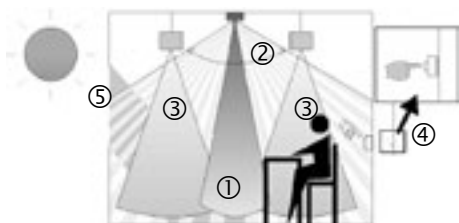
3. Uso previsto

El detector de presencia ha sido diseñado para la instalación en espacios interiores. El detector de presencia sirve, exclusivamente, para el uso acordado por contrato entre el fabricante y el usuario. Cualquier otro uso se entenderá como incorrecto. El fabricante no se responsabiliza de los daños que resulten de un uso incorrecto.

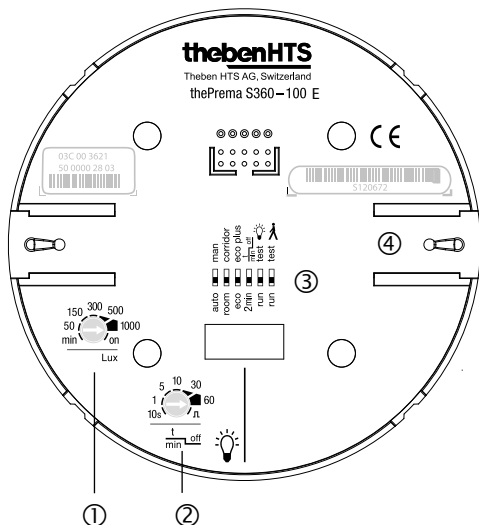
4. Función

El detector de presencia se utiliza preferentemente en oficinas y colegios, pero también en viviendas, para controlar de forma cómoda y energéticamente eficiente la iluminación y de proyección de sombra. El contacto de conmutación «Luz» enciende la iluminación mediante presencia y con luminosidad insuficiente, mientras que la apaga con la falta de presencia o con suficiente luminosidad. También se puede conmutar la luz manualmente mediante pulsadores o interruptores.

Descripción del funcionamiento



- ① Medición de la mezcla de luz
- ② Detección de presencia
- ③ Luz artificial
- ④ Pulsador para el control manual de la iluminación
- ⑤ Luz diurna proyectada



Ajustes en thePrema S360-100 E

- ① Valor de consigna de luminosidad (Lux)
- ② Tiempo de espera de luz
- ③ Interruptor DIP:
 - DIP1 Totalmente automático/semiautomático
 - DIP2 Función luz de escalera: room/corridor
 - DIP3 eco/eco plus
 - DIP4 Presencia de corta duración On/Off
 - DIP5 Luz de prueba: modo normal/prueba
 - DIP6 Prueba de presencia: modo normal/prueba de movimiento
- ④ Bloqueo mecánico de seguridad

Canal A Luz

El comportamiento de conexión se controla a través de la presencia y de la luminosidad. El contacto de conmutación cierra en caso de oscuridad y presencia. Abre en caso de luminosidad o ausencia.

Tiempo de espera

El tiempo de espera mínimo (10 s - 60 min) se puede ajustar. Este se adapta de manera automática al comportamiento del usuario y se puede ampliar automáticamente a 30 min como máximo, o reducir de nuevo al tiempo mínimo configurado. En ajustes ≤ 2 min o ≥ 30 min, el tiempo de espera no varía y permanece en el valor configurado. Si se accede brevemente a una habitación vacía y solo se permanece en ella un máximo de 30 segundos, la luz se apaga prematuramente a los 2 minutos (presencia corta).

Control de pulsador

La iluminación se puede conmutar o regular manualmente en todo momento con un pulsador o interruptor. Si la luz se enciende manualmente, esta permanece encendida un mínimo de 30 min, siempre y cuando haya personas presentes. Después, se apaga si hay una luminosidad suficiente. Si se abandona la habitación (antes), la luz se apagará una vez transcurrido el tiempo de espera configurado. Si la luz artificial se apaga manualmente, la luz permanecerá apagada mientras haya personas presentes. Una vez transcurrido el tiempo de espera, la iluminación vuelve a conectarse automáticamente.

Totalmente automático o semiautomático

El control de iluminación del detector de presencia se puede llevar a cabo de forma totalmente automática para un mayor confort, o de forma semiautomática para un mayor ahorro. En

el modo «totalmente automático», la iluminación se enciende y se apaga automáticamente. En el modo «semiautomático», la conexión de la iluminación se debe efectuar siempre manualmente. La iluminación se apaga de forma automática.

Función de luz de escalera

La función de luz de escalera se puede ajustar a "room" o "corridor" con el interruptor DIP o el mando a distancia de instalador SendoPro. En la posición "room", es posible conectar o desconectar manualmente la iluminación en cualquier momento. En la posición "corridor", el detector se utiliza como interruptor automático de escalera. Ya no es posible apagar la luz manualmente.

Ajuste muy sencillo del comportamiento de ahorro de energía

Con la selección de "eco" para un comportamiento óptimo de conexión o de "eco plus" para un ahorro máximo de energía, el usuario puede ajustar muy fácilmente el detector de presencia a sus necesidades.

Función de impulsos

Para controlar los interruptores automáticos de escalera existentes se puede ajustar el tiempo de espera en impulso. De este modo, la salida de luz genera cada 10 s un impulso de 0,5 s de duración en caso de presencia y oscuridad.

Modo de funcionamiento de relé

El relé de luz puede ser desactivado. Encontrará más información en la página 8, Modo de funcionamiento de relé.

5. Zona de detección

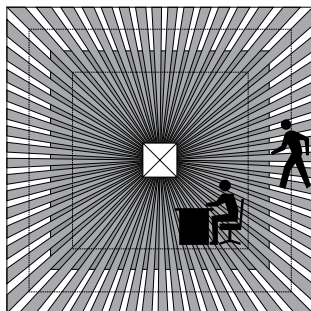
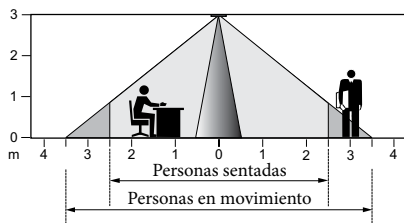
La zona de detección cuadrada del detector de presencia garantiza una planificación sencilla y segura. En la conexión en paralelo, las zonas de detección cuadradas permiten cubrir completamente los recintos. Tenga en cuenta que las personas sentadas y las personas en movimiento se detectan en zonas de dimensiones diferentes. La altura de montaje recomendada es de 2,0 m – 3,0 m. A mayor altura de montaje, menor será la sensibilidad del detector de presencia. A partir de 3 m de altura se requieren movimientos de desplazamiento y se deben solapar los extremos de las zonas de detección de varios detectores. La amplitud de detección se reduce a medida que aumenta la temperatura.

Personas sentadas:

El detector de presencia reacciona de forma muy sensible al más mínimo movimiento. Los datos se refieren a pequeños movimientos que se realizan a la altura de las mesas (aprox. 0,80 m). A partir de > 3 m de altura de montaje, se reduce la sensibilidad de detección. Para una detección inequívoca, se requieren movimientos más enérgicos.

Personas en movimiento:

Utilización de la zona de detección completa.

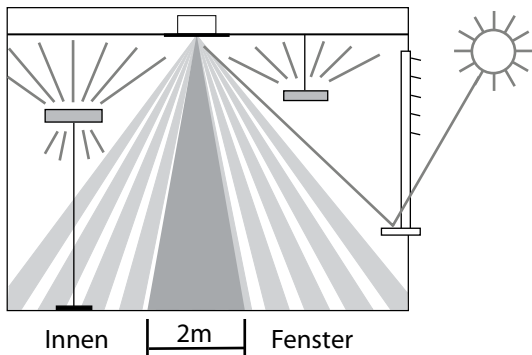


Altura de montaje	Personas sentadas		Personas en movimiento	
2,0 m	9 m ²	3,0 m x 3,0 m	20 m ²	4,5 m x 4,5 m ± 0,5 m
2,5 m	16 m ²	4,0 m x 4,0 m	36 m ²	6,0 m x 6,0 m ± 0,5 m
3,0 m	25 m ²	5,0 m x 5,0 m	49 m ²	7,0 m x 7,0 m ± 1,0 m
3,5 m	---		64 m ²	8,0 m x 8,0 m ± 1,0 m

Medición de la luminosidad

El detector de presencia mide la luz artificial y natural (ángulo de apertura de aprox. ± 30° respectivamente). El lugar de montaje marca la referencia del nivel de iluminación. La medición de la luminosidad puede adaptarse a las condiciones de la habitación con el factor de corrección de la habitación. La zona de medición de luz proyecta un rectángulo de unos 2 x 3,5 m a la altura de la mesa.

La incidencia directa afecta a la medición de la luz. Evite colocar lámparas de pie o iluminación suspendida justo debajo del detector. Si se desactiva la medición de luminosidad, el canal A Luz solo conmuta en función de la presencia (valor de conmutación de luminosidad mediante potenciómetro ajustado en "on" o mediante mando a distancia en "Medición off").



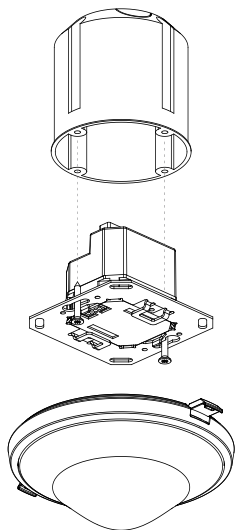
Lámparas adecuadas

El detector de presencia está diseñado para el uso de lámparas fluorescentes, lámparas fluorescentes compactas, lámparas halógenas, lámparas incandescentes y LED. Debido a las elevadas corrientes de conexión de los balastos electrónicos y LED-Divers, el número máximo que se puede conectar es limitado. En caso de grandes cargas, se puede utilizar un contactor externo. En la conexión en paralelo, la carga se puede distribuir entre varios Maestros. Todas las cargas conectadas deben estar debidamente desparasitadas.

6. Montaje

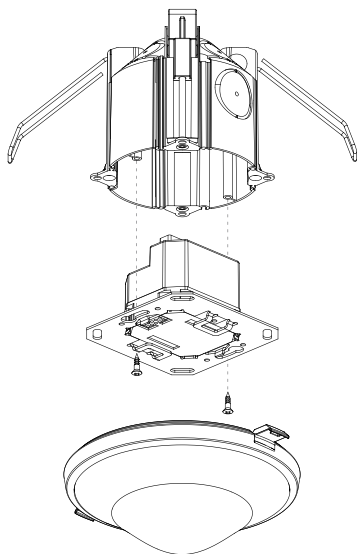
Montaje empotrado

La instalación bajo revoque del detector de presencia se efectúa con una caja de montaje empotrada estándar de tamaño 1.



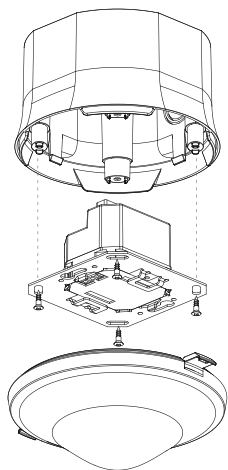
Montaje en techo

Para simplificar el montaje en el techo del detector de presencia se dispone de una caja para el montaje empotrado en el techo 73A (véanse los accesorios). Esta garantiza simultáneamente la descarga de tracción y la protección contra contacto. El diámetro de montaje es de 72 mm (diámetro de perforación 73 mm).



Montaje en superficie

Para el montaje en superficie se dispone de un marco específico para el montaje sobre superficie 110A, grado de protección IP 40 (véanse los accesorios).

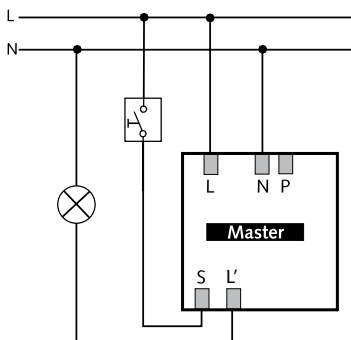


7. Conexión

Los detectores de presencia pueden combinarse como Maestro y Esclavo: Maestro en conexión individual, Maestro en conexión en paralelo, conexión en paralelo Maestro y Esclavo. Es posible disponer varios pulsadores en una entrada de control. Utilice los pulsadores luminosos solo con una conexión a conductor neutro.

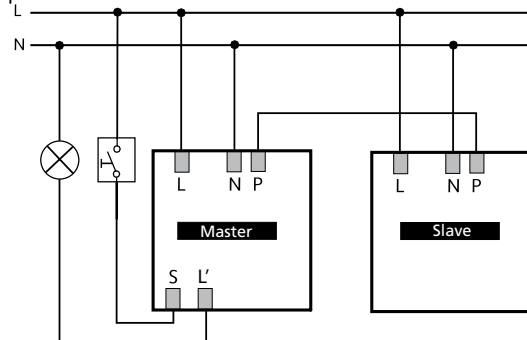
Conexión individual

En la conexión individual, el detector de presencia que funciona como Maestro detecta la presencia y la luminosidad, y controla la iluminación.



Conexión en paralelo Maestro-Esclavo

En caso de que la zona de detección de un único detector de presencia no sea suficiente (habitaciones amplias), se pueden conectar hasta un máximo de 10 detectores en paralelo a través de la unión de los bornes P. La detección de presencia se realiza de forma conjunta entre todos los indicadores. El Maestro mide la luminosidad, procesa los pulsadores y controla la iluminación. El resto de los detectores se utilizan como Esclavos. Estos solamente proporcionan información de presencia.



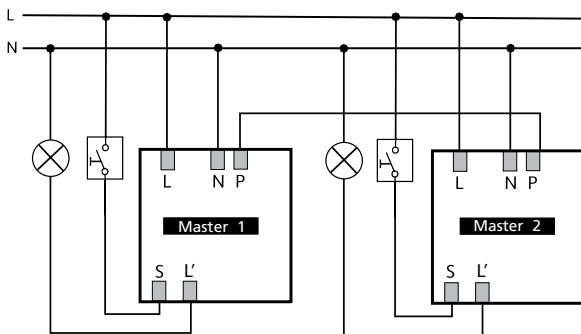
- Medición de luz solamente por el Maestro
- Ajustar los parámetros solamente en el Maestro
- Conectar en paralelo un máximo de 10 detectores
- Utilizar el conductor exterior con la misma fase para todos los detectores.

Maestro: thePrema S360 -100 E

Esclavo: thePrema P360 Slave E, thePrema S360 Slave E

Conexión en paralelo Maestro-Maestro (varios grupos de luz)

En una conexión en paralelo se pueden utilizar también varios Maestros. Cada Maestro controla su grupo de luz en función de su propia medición de luminosidad. Los tiempos de retardo y los valores nominales de luminosidad se configuran individualmente en cada Maestro. La presencia se sigue detectando de forma conjunta por todos los indicadores.

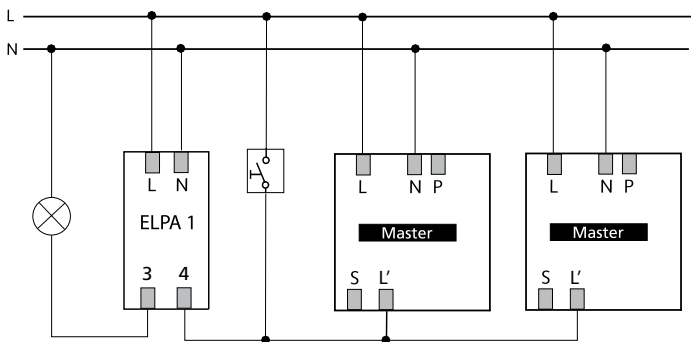


- Un Maestro con medición individual de la luminosidad por cada grupo de luz
- Ajustar individualmente los potenciómetros y los interruptores DIP en cada Maestro
- Conectar en paralelo un máximo de 10 detectores.
- Utilizar el conductor exterior con la misma fase para todos los detectores.

Conexión en paralelo en interruptor automático de escalera exterior

Uno o varios detectores de presencia controlan como Maestro un interruptor automático de escalera. Su tiempo de ejecución se ajusta a impulso corto. Con presencia y luminosidad insuficiente se cierran los contactos de conexión cada 10 s durante 0,5 s, reiniciando así el tiempo de ejecución del interruptor automático de escalera.

- Conectar directamente en paralelo los contactos de conmutación "Luz" de varios detectores
- Ajustar el tiempo de ejecución "Luz" de todos los detectores a impulso corto.
- Utilizar el conductor exterior con la misma fase para todos los detectores.
- Interruptor automático de escalera p. ej. Theben ELPA 1

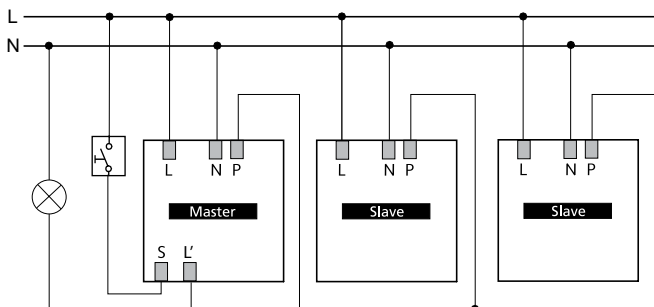


Detector de presencia como interruptor automático de escalera

El detector de presencia asume como Maestro la función del interruptor automático de escalera. En el Maestro el interruptor DIP se ajusta a «corridor». El tiempo de ejecución se reinicia cada vez que se detecta movimiento o se acciona el pulsador. La iluminación no puede desconectarse con el pulsador. En caso de que la zona de detección de un único detector de presencia no sea suficiente (habitaciones amplias), se pueden conectar hasta un máximo de 10 detectores de presencia como Esclavos en paralelo a través de la unión de los bornes P.

- El Maestro controla la iluminación directamente.
- El pulsador inicia el tiempo de ejecución del Maestro.
- El interruptor DIP en la posición «corridor» impide la desconexión mediante el pulsador.
- En caso necesario, conectar en paralelo más Esclavos a través del borne P.

- Utilizar el conductor exterior con la misma fase para todos los detectores.
- Ajustar los potenciómetros y los interruptores DIP solamente en el Maestro.



Maestro: thePrema S360 -100 E

Esclavo: thePrema S360 Slave E

8. Configuraciones

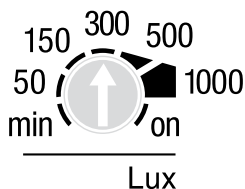
Los detectores de presencia se suministran listos para funcionar con una configuración básica. Los valores predefinidos son orientativos. Opcionalmente se puede obtener para la puesta en funcionamiento el mando a distancia. Con ellos se pueden configurar a distancia todos los valores del potenciómetro y los ajustes del interruptor DIP.

Ajustes del contacto de conmutación Canal A Luz



Valor de conmutación de luminosidad del potenciómetro "Lux"

Con el potenciómetro Lux se puede ajustar el valor de conmutación de luminosidad deseado. Este se puede ajustar entre 10 y 1000 Lux. Viene ajustado de fábrica en 300 Lux.



Con el mando a distancia del instalador se pueden ajustar los umbrales de luminosidad entre 5 y 3000 Lux.

Conforme a la norma EN 12464 se recomiendan los siguientes ajustes:

Zonas de paso (ningún lugar de trabajo)	150 Lux
Aulas de colegio	300 Lux
Zonas de trabajo (oficinas, salas de reuniones)	500 Lux
Tareas con alta exigencia visual (laboratorio, delineación, ...)	750 Lux

La medición de luminosidad puede desactivarse. En ese caso la luminosidad no influye y el canal A se conecta siempre con presencia/ausencia.

Desactivación de la medición de la luminosidad: ajustar el potenciómetro en "on".


La escala Lux es válida para habitaciones con un diseño normal. Según el tipo de montaje, la incidencia de la luz, los muebles y las propiedades de reflexión de la habitación y de los muebles, se recomienda adaptar el factor de corrección espacial con el mando a distancia del instalador.

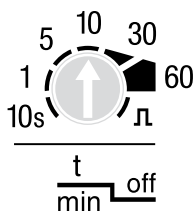
Tiempo de espera Luz en el potenciómetro

Los siguientes valores orientativos resultan útiles en la práctica y se recomiendan para el ajuste:

- Zonas de paso (ningún lugar de trabajo) aprox. 5 min
- Aulas de colegio aprox. 10 min
- Zonas de trabajo (oficinas, salas de reuniones) aprox. 10 min.
- En ajustes de entre 2 y 30 min., el tiempo de ejecución varía de manera automática durante este intervalo mediante autoaprendizaje.

Los valores de configuración ≤ 2 min o ≥ 30 min se mantienen fijos. Activo únicamente con el ajuste "eco".

-  "Impulso" : excitación del interruptor automático de escalera (0,5 s "on" / 10 s "off")




Interruptor DIP totalmente automático/semiautomático (auto/man)

auto  man

Descripción de la función semiautomático o totalmente automático, véase descripción de funcionamiento:

- "auto" : totalmente automático: la iluminación se enciende y apaga automáticamente.
- "man": semiautomático: el encendido siempre se debe hacer manualmente. La desconexión se realiza de forma automática.

Interruptor DIP función de luz de escalera (room/corridor)

room  corridor

Descripción de la función de luz de escalera, véase descripción de funcionamiento:

- "room" : posibilidad de encendido y apagado manual
- "corridor" : el detector se utiliza como interruptor automático de escalera. Ya no es posible apagar la luz manualmente

Interruptor DIP comportamiento de ahorro de energía (eco/eco plus)

eco  eco plus

Selección de "eco" para un comportamiento óptimo de conexión o "eco plus" para un ahorro máximo de energía.

- "eco" : el tiempo de ejecución se adapta de manera automática al comportamiento del usuario. No se rebasa el valor ajustado.
- "eco plus" : el tiempo de ejecución no varía (sin efecto de autoaprendizaje). Reacción más rápida al reconocimiento automático que con "eco".

Interruptor DIP presencia de corta duración (On/Off)

2min  $\frac{t}{\text{min}}$ off

Descripción de presencia de corta duración, véase descripción de funcionamiento:

- Presencia de corta duración "2 min" está conectada
- " $\frac{t}{\text{min}}$ off " presencia de corta duración está desconectada.

Parámetros y órdenes de mando a través del mando a distancia

Con el mando a distancia se pueden consultar o modificar los siguientes parámetros durante la puesta en funcionamiento y los trabajos de servicio técnico:

Parámetros	Descripción	Consulta con SendoPro 868-A	Modificación con SendoPro 868-A	Modificación con the-Senda P
Valor de conmutación de luminosidad A	Margen de valores en Lux	x	x	x
	Medición desactivada	x	x	x

Parámetros	Descripción	Consulta con SendoPro 868-A	Modificación con SendoPro 868-A	Modificación con the-Senda P
Factor de corrección de la habitación A	Factor de corrección de la habitación		x	
Valor real de luminosidad A	Consulta de valor real de luminosidad	x		
Tiempo de espera A	Márgenes de valores en segundos / minutos		x	x
	Impulso		x	x
Presencia breve A	Presencia de corta duración: On/Off		x	
Modo de ahorro energético	Selección: eco/eco plus	x	x	
Tipo de funcionamiento	Selección: auto/man	x	x	x
Función de luz de escalera	Selección: Off/On		x	
Entrada de control S	auto/interruptor/pulsador S/pulsador Ö		x	
Sensibilidad de detección	Sensibilidad detección (PIR): margen de valores en fases		x	x
Reducción sensibilidad de supervisión	Sensibilidad supervisión de recintos: margen de valores en fases		x	
Dirección de grupo	Selección: I / II / III / todos		x	
Escena 1	Off/On		x	

Parámetros	Descripción	Consulta con SendoPro 868-A	Modificación con SendoPro 868-A	Modificación con theSenda P
Escena 2	Off/On		x	
Indicador LED movimiento	Off/On		x	

Los parámetros se envían por infrarrojos al detector de presencia con el mando a distancia del instalador «Sendo-Pro 868-A» o el mando a distancia de instalación «theSenda P». El detector asume y aplica los parámetros modificados inmediatamente.

Con el mando a distancia del instalador «SendoPro 868-A» se pueden consultar los parámetros enviando gradualmente los valores al detector. Si el valor enviado es inferior al parámetro ajustado, el LED se enciende brevemente. Si el valor enviado es igual o superior al parámetro ajustado, el LED parpadea durante 2 segundos.

Con el mando a distancia se pueden dar las siguientes órdenes de mando:

Orden de mando	Descripción	Activación con SendoPro 868-A	Activación con the-Senda P
Programación canal A	Activar	x	x
Conmutación de la luz	Se puede encender o apagar el grupo de luz.	x	x
Prueba de presencia	Off/On	x	x
Prueba de luz	Off/On	x	

Orden de mando	Descripción	Activa- ción con SendoPro 868-A	Activa- ción con the- Senda P
Reinicio	Reiniciar el detector	x	x
Ajustes locales	El detector adopta los ajustes del interruptor DIP y de todos los potenciómetros	x	
Ajustes de fábrica	Volver a ajustar todos los parámetros y configuraciones predefinidos de fábrica.	x	

Valor de conmutación de luminosidad A

El valor de conmutación de luminosidad A define la luminosidad mínima deseada. La luminosidad imperante actual se mide debajo del detector de presencia. Si la luminosidad imperante es inferior al valor de conmutación, la luz se enciende si se detecta presencia (con el tipo de funcionamiento totalmente automático).

Margen de valores

<p>Valores Lux con el mando a distancia del instalador «SendoPro 868-A» Con el mando a distancia de instalación «theSenda P» se dispone de los siguientes valores</p> <p>(El valor de luminosidad medido actual —Lux— se puede adoptar con el mando a distancia del instalador "SendoPro 868-A", con la orden de mando "Programación", o con el mando a distancia de instalación "theSenda P", con la tecla de programación).</p> <p>Los valores que no se encuentren dentro del margen permitido se ajustarán automáticamente al valor límite correspondiente.</p>	<p>5 - 3000 Lux 5, 10, 15, 300, 500, 800 lux</p>
---	--

- Desactivación de la medición de la luminosidad (la luminosidad no influye)
- Los canales de luz solo se activan o desactivan tras la presencia o ausencia.
Se puede ajustar con el mando a distancia del instalador «SendoPro 868-A» o el mando a distancia de instalación "theSenda P".

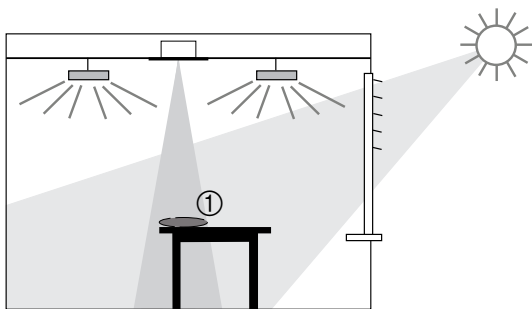
Medición
desconectada

Tecla 

Factor de corrección de la habitación A

El factor de corrección de la habitación es una medida para diferenciar la medición de luminosidad efectuada en el techo de la efectuada en la superficie de trabajo. El valor de medición de la luminosidad en el techo se ve afectado por el lugar de montaje, la incidencia de la luz, la posición del sol, las condiciones ambientales, las características de reflexión de la habitación y los muebles.

Con el factor de corrección de la habitación se adapta el valor de medición de la luminosidad del canal de luz A correspondiente a las condiciones de la habitación, pudiéndose ajustar así al valor del luxómetro medido ① en la superficie situada debajo del detector de presencia.



Factor de corrección de la habitación = Valor de luminosidad en el techo/superficie de trabajo

Recomendamos proceder del siguiente modo:

- Coloque el luxómetro sobre la superficie de trabajo situada debajo del sensor y anote el valor lux medido.
- Con el mando a distancia del instalador «SendoPro 868-A» consulte el "valor real de luminosidad A".
- Calcule el factor de corrección del recinto: "Valor real de luminosidad A" / valor lux del luxómetro.
- Con el mando a distancia del instalador «SendoPro 868-A» introduzca el "factor de corrección de recinto A". Se admiten valores entre 0,05 y 2,0. Los valores introducidos que no se encuentren dentro del margen permitido se ajustarán automáticamente al valor límite correspondiente. El factor de corrección de la habitación introducido se aplica de inmediato.




El valor estándar es 0,3 y es apropiado para la mayoría de las aplicaciones. Solo es conveniente modificarlo en caso de grandes divergencias.

Tiempo de espera A

Margen de valores

Valores ajustables con el mando a distancia del instalador «SendoPro 868-A» Con el mando a distancia de instalación «theSenda P» se dispone de los siguientes valores	10 s - 60 min 10 s, 30 s, 60 s, 2 min, 10 min, 20 min, 60 min
--	--

Control del interruptor automático de escalera (0,5 s «on» / 10 s «off») «SendoPro 868-A» «theSenda P»	Impulso Tecla  1
---	--

Presencia de corta duración

Cuando se entra brevemente en una habitación se puede finalizar prematuramente el tiempo de espera del canal A Luz. (En los tipos de funcionamiento totalmente automático y semiautomático)

El tiempo de funcionamiento por inercia se utiliza según la inercia ajustada.	Off
Si se accede a una habitación vacía y solo se permanece en ella un máximo de 30 s, la luz se apaga prematuramente a los 2 minutos.	On

Modo de ahorro energético eco/eco plus

Con el mando a distancia de instalador «SendoPro 868-A» se puede ajustar muy fácilmente el comportamiento de ahorro de energía. La selección de "eco" es para un comportamiento óptimo de conexión o "eco plus" para un ahorro máximo de energía.

- "eco" : el tiempo de ejecución se adapta de manera automática al comportamiento del usuario. No se rebasa el valor mínimo ajustado.
- "eco plus" : el tiempo de ejecución no varía (sin efecto de autoaprendizaje). Reacción más rápida al reconocimiento luminosidad que con "eco".

Tipo de funcionamiento

Totalmente automático: la iluminación se enciende y se apaga automáticamente. (Debido a ausencia, presencia y luminosidad)	auto
Semiautomático: la luz siempre se tiene que encender manualmente. El detector de presencia apaga la luz automáticamente. (Debido a ausencia o luminosidad)	man.

Entrada de control S

La entrada de control S para el encendido y apagado manual de la luz en el canal A Luz detecta automáticamente pulsadores o interruptores.

Se pueden conectar varios pulsadores a la entrada de control S. Utilizar pulsadores luminosos solo con conexión a neutro.

Margen de valores

Detección automática de interruptor o pulsador. Una señal con una duración inferior a 0,7 s se reconoce como pulsador. Las señales más largas se consideran interruptores.		auto
Para la adaptación al comportamiento del usuario se puede ajustar de forma fija el tipo de emisor de señal. La detección automática está desactivada. Cuando se selecciona Pulsador se pueden indicar además si en un contacto de apertura o de cierre.	Interruptor	Interruptor
	Pulsador (contacto de cierre)	Pulsador S
	Pulsador (contacto de apertura)	Pulsador Ö

Este ajuste solo es posible con «SendoPro 868-A».

Sensibilidad de detección

El detector tiene 5 niveles de sensibilidad. El nivel intermedio (3) es la configuración básica.

Si se selecciona el estado de funcionamiento de prueba de presencia, el nivel de sensibilidad ajustado no se modifica.

Con el mando a distancia del instalador «SendoPro 868-A» se pueden seleccionar los niveles 1 a 5 y enviarlos al detector.

Con el mando a distancia de instalación «theSenda P» se puede reducir o aumentar la sensibilidad un nivel cada vez que se pulsa una tecla.

Nivel	detección
1	muy insensible
2	Insensible
3	Standard
4	Sensible
5	Muy sensible

Sensibilidad supervisión de recintos

El detector dispone de 3 niveles de sensibilidad. El nivel intermedio 2 es la configuración básica.

Con el mando a distancia del instalador «SendoPro 868-A» se pueden seleccionar los niveles de sensibilidad 1 a 3 y enviarlos al detector.

Nivel	detección
1	Insensible

Nivel	detección
2	Standard
3	Sensible

Dirección de grupo del canal A

Este parámetro se aplica cuando se utiliza el mando a distancia de usuario «theSenda S».

Se puede asignar una dirección de grupo al canal A Luz.

Las direcciones de grupos se pueden programar en el detector con «theSenda S» o «SendoPro 868-A».

Margen de valores para la dirección de grupo

Valores ajustables con «SendoPro 868-A»	I, II, III, todos
Valores ajustables con «theSenda S»	I, II

Indicador LED movimiento

La detección de movimiento se puede indicar mediante el LED.


Margen de valores

No se indica que se ha detectado movimiento.	Off
El LED se enciende cuando se detecta movimiento; en caso contrario está apagado.	On

Este ajuste solo es posible con «SendoPro 868-A».

Programación canal A

En la programación se adopta el valor actual de luminosidad medido como valor de conmutación de luminosidad A. Los valores que no se encuentren dentro del margen permitido se ajustarán automáticamente al valor límite correspondiente.

La orden de mando Programación se puede adoptar con el mando a distancia del instalador «SendoPro 868-A» o con el mando a distancia de instalación "theSenda P", con la tecla .

Ajustes de fábrica

El detector de presencia thePrema S360-100 E se suministra con los siguientes ajustes:

Parámetros	Valor
Valor de conmutación de luminosidad A	300 lux
Factor de corrección de la habitación A	0.3
Tiempo de espera A	10 min
Presencia breve A	On
Modo de ahorro energético	eco
Tipo de funcionamiento	auto
Función de luz de escalera	Off
Entrada de control S	auto
Sensibilidad de detección	Nivel 3
Reducción sensibilidad de supervisión	Nivel 2
Dirección de grupo	I
Escena 1	On
Escena 2	Off
Indicador LED movimiento	Off

9. Puesta en funcionamiento

Comportamiento de conexión

Cada vez que se enchufa la parte del sensor sobre el dispositivo de potencia o cada vez que se conecta la tensión, el detector de presencia ejecuta dos fases, las cuales se indican mediante un LED.

1. Fase de arranque (30 s)

- El LED rojo parpadea en ciclos de un segundo, ambos contactos de conmutación están cerrados (encendido con luz y presencia).
- El detector no reacciona a los comandos del pulsador ni a comandos del mando a distancia.
- Con la falta de presencia, los dos contactos abren tras 30 s.


2. Funcionamiento



El detector está listo para su funcionamiento (LED apagado).

Prueba de presencia

El modo de prueba de presencia sirve para comprobar la detección de presencia y el cableado. El modo de prueba de presencia se puede activar directamente en el detector de presencia mediante interruptor DIP, o con el mando a distancia de instalador Sendo Pro 868 A o con el mando a distancia de instalación theSenda P.

Ajuste del modo de prueba de presencia con el interruptor DIP

- Poner el interruptor DIP en la posición "Prueba  " (en conexión en paralelo en todos los indicadores).

run  test 

1. Fase de arranque (30 s)

Durante 30 s el contacto está cerrado. Cada movimiento se indica mediante LED.

2. Funcionamiento

- Cada movimiento se indica mediante LED.
- En caso de movimiento, el contacto de conmutación Luz cierra.
- En caso de no presencia, el contacto de conmutación Luz abre tras 10 s.
- Medición de luminosidad desactivada, el detector no reacciona a la luminosidad.
- El detector reacciona igual que en el tipo de funcionamiento totalmente automático, incluso cuando esté ajustado el semiautomático.
- El indicador permanece en la fase de prueba.

Ajuste del modo de prueba de presencia con el mando a distancia


- Al configurar el modo de prueba con el mando a distancia, el detector pasa directamente a la fase de prueba:
- Cada movimiento se indica mediante LED.
- En caso de movimiento, el contacto de conmutación Luz cierra.
- En caso de no presencia, el contacto de conmutación Luz abre tras 10 s.



- Medición de luminosidad desactivada, el detector no reacciona a la luminosidad.
- El detector reacciona igual que en el tipo de funcionamiento totalmente automático, incluso cuando esté ajustado el semiautomático.
- La función de programación no se puede activar durante el modo de prueba.
- El modo de prueba finaliza automáticamente a los 10 min. El detector se reinicia (véase Comportamiento de conexión).

Prueba de luz

El modo de prueba de luz se utiliza para comprobar el umbral de luminosidad y el comportamiento adaptativo.

Ajuste del modo de prueba luz con el interruptor DIP

Poner el interruptor DIP en el Maestro en la posición "Prueba ".

run  test 

1. Fase de arranque (30 s)

Durante 30 s el contacto está cerrado. El LED indica el modo de prueba Luz (3 s ON, 0,3 s OFF).





2. Funcionamiento

- El LED indica el modo de prueba Luz (3 s ON, 0,3 s OFF).
- El detector de presencia se comporta como en el modo de funcionamiento normal, pero la reacción a claro/oscuro es más rápida.
- Para simular el comportamiento, se pueden accionar las persianas o se puede iluminar la zona debajo del detector de presencia.
- El indicador permanece en la fase de prueba.
- **Nota: No** haga que el detector de presencia se conecte apuntándolo con una linterna. ¡Los umbrales adaptativos de conexión de luz se falsean!

Ajuste del modo de prueba luz con el mando a distancia

- Al configurar el modo de prueba con el mando a distancia, el detector pasa directamente a la fase de prueba sin la fase de arranque.
- El modo de prueba finaliza automáticamente a los 10 min. El detector se reinicia (véase Comportamiento de conexión).

10. Datos técnicos

Tensión de servicio	110–230 V CA, +10 % / – 15 %
Frecuencia	50–60 Hz
Dispositivo de protección antepuesto:	16 A
Consumo propio	aprox. 0,1 W
Tipo de montaje	Montaje en el techo; montaje empotrado/sobre revoque o montaje empotrado en el techo
Altura de montaje	2,0 – 3,5 m
Altura mínima	> 1,7 m
Zona de detección	horizontal 360° vertical 120°
Alcance máximo	5 x 5 m (hm 3,5 m) / 25 m ² en posición sentada 8 x 8 m (hm 3,5 m) / 64 m ² en movimiento
Rango de ajuste del valor de conmutación de luminosidad	aprox. 5 – 3000 lux
Tiempo de espera Luz	10 s – 60 min/impulso
Canal A Luz	Relé 230 V/10 A, contacto μ
Máx. potencia de conmutación $\cos \varphi$ 1 óhmica	2300 W 
Máx. potencia de conmutación $\cos \varphi$ 0,5 Factor potencia 0,5	1150 V ^A   
Lámparas LED	
< 2 W	60 W
2–8 W	180 W
> 8 W	200 W
Valor orientativo corriente de conexión máx.	800 A / 200 μ s
Cantidad máxima de balastos electrónicos T5/T8	16 x 54/58 W, 24 x 35/36 W 8 x 2 x 54/58 W 12 x 2 x 35/36 W
Tipo de conexión	Bornes roscados

Sección transversal del cable máx.	máx. 2 x 2,5 mm ²
Tamaño caja de montaje empotrado	Tamaño 1,55 mm Ø (NIS, PMI)
Tipo de protección	IP 20 (montado IP 40)
Temperatura ambiente	0 °C – 50 °C
Declaración de conformidad CE	Este aparato cumple con las normas de seguridad de la directiva CEM 2014/30/EU, así como la directiva 2014/35/EU de baja tensión.

Resumen de los productos

Tipo de montaje	Canal	Tensión de servicio	Color	Tipo	Número de artículo
Montaje en el techo	Luz	230 V CA	Blanco	thePrema S360 -100 E	2070600
Montaje en el techo	Luz	230 V CA	Gris	thePrema S360 -100 E	2070601
Montaje en el techo	Luz	230 V CA	Color especial conforme a las especificaciones del cliente	thePrema S360 -100 E	2070603

Subsanación de fallos

Fallo	Causa
La luz no se enciende o bien se apaga con presencia y oscuridad	El valor lux ajustado es demasiado bajo; el detector está ajustado en modo semiautomático; la luz se ha apagado manualmente a través del pulsador o mediante theSenda S; no hay ninguna persona en la zona de detección; hay obstáculos que interfieren en la detección; el tiempo de funcionamiento por inercia ajustado es demasiado corto
La iluminación permanece encendida con presencia pese a haber suficiente luminosidad.	El valor lux ajustado es demasiado alto; la luz se ha encendido hace poco manualmente a través del pulsador o mediante el mando theSenda S (esperar 30 min); el detector está en modo de prueba
La luz no se apaga o bien se enciende espontáneamente sin presencia.	Esperar el tiempo de espera (autoaprendizaje); interferencias térmicas en la zona de detección: ventiladores calefactores, lámparas incandescentes, focos halógenos, objetos en movimiento (p. ej., una cortina con la ventana abierta); carga (balastos electrónicos, relés) sin blindar
El pulsador no funciona	El aparato todavía está en la fase de arranque; se ha utilizado el pulsador luminoso sin conexión de conductor neutro; el pulsador no está conectado al Maestro
No se puede apagar la luz con el pulsador	El interruptor DIP en posición "corridor"; el pulsador no está conectado al Maestro. Revise el cableado del pulsador
El aparato no reacciona	Cortocircuito o varias fases conectadas en paralelo. Desconectar el detector de la red durante 5 min (termofusible)
Parpadeo de error (4 veces por segundo)	Error durante la prueba automática; el aparato no funciona correctamente.

Declaración de garantía

Los detectores de presencia ThebenHTS han sido fabricados y se ha ensayado su calidad con todo el esmero y las más

modernas tecnologías. Por ello, ThebenHTS garantiza un perfecto funcionamiento si se utilizan correctamente. Si a pesar de todo surgiese algún defecto, ThebenHTS AG se hará responsable dentro del ámbito de las condiciones generales de contratación.

Rogamos tenga en cuenta especialmente:

- que el plazo de garantía es de 24 meses desde la fecha de fabricación;
- que la garantía queda anulada si usted o terceros realizan modificaciones o reparaciones en los aparatos;
- que estando el detector de presencia conectado a un sistema de control mediante software, la garantía para esta conexión solo es válida si se cumple la especificación de interfaz dada.

Nos comprometemos a reparar o a sustituir con la mayor brevedad cualquier pieza del artículo del contrato que, de forma demostrable, se dañe o resulte inservible durante el plazo de garantía debido a materiales de mala calidad, construcción defectuosa o a una falta de diseño.

Envío

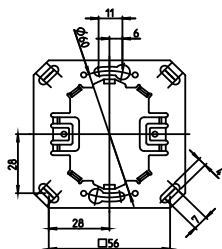
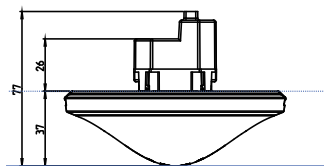
En caso de recurrir a la garantía, envíe el equipo junto con el albarán y una breve descripción del fallo a su comercial responsable.

Propiedad industrial

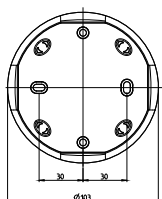
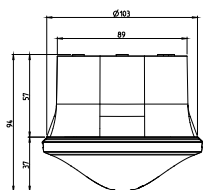
El concepto de este aparato, así como su hardware y software están protegidos mediante copyright.

Dibujos acotados

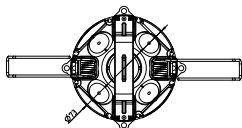
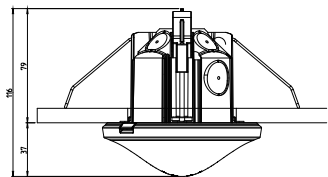
Instalación empotrada



Instalación sobre revoque



Montaje empotrado en el techo



Marco para instalación sobre superficie

110A

N.º de artículo: 9070912

Detalles > www.theben.de



Caja para el montaje empotrado en el
techo 73A

N.º de artículo: 9070917

[Detalles > www.theben.de](http://www.theben.de)



SendoPro 868-A

N.º de artículo: 9070675

[Detalles > www.theben.de](http://www.theben.de)



theSenda S

N.º de artículo: 9070911

[Detalles > www.theben.de](http://www.theben.de)



theSenda P

N.º de artículo: 9070910

[Detalles > www.theben.de](http://www.theben.de)



ThebenHTS AG

Im Langhag 7b

8307 Effretikon

SUIZA

Tel. +41 52 355 17 00

Fax +41 52 355 17 01

Línea de atención telefónica

Tel. +41 52 355 17 27

hotline@theben-hts.ch

Direcciones, teléfonos, etc.

www.theben-hts.ch