



## 1. Características del producto

- Detector de presencia por infrarrojos pasivo para montaje en el techo
- Zona de detección redonda de 360°, hasta Ø 24 m (452 m²)
- Limitación de la zona de detección con clips
- Control automático en función de la presencia y la luminosidad para iluminación y CVC
- Medición de la mezcla de luz adecuada para lámparas fluorescentes (FL/PL/ESL), halógenas, incandescentes y LED
- 2 canales de luz C1, C2
- Modo de conmutación o regulación de luz constante con funcionalidad stand-by (luz de orientación)
- Modo de conmutación con iluminación regulable
- Funcionamiento totalmente automático o semiautomático conmutable
- Valor de consigna o valor de conmutación de luminosidad ajustable en Lux mediante parámetros, objetos o el mando a distancia
- Programación del valor de consigna o del valor de conmutación de luminosidad
- Reducción del tiempo de espera en caso de presencia breve (presencia de corta duración)
- Control manual mediante telegrama o mando a distancia
- 2 canales de presencia C4, C5, configurables individualmente
- Retardo de encendido y tiempo de espera ajustables
- Ajuste del factor de corrección de la habitación para regular la medición de la luminosidad
- Sensibilidad ajustable
- Funcionamiento de prueba para comprobar la función y la zona de detección Escenas
- Conexión en paralelo de varios detectores de presencia (Maestro-Esclavo o Maestro-Maestro)
- Montaje en techo en caja empotrada
- Posibilidad de montaje en el techo con marco sobre superficie, IP 44 (opcional)
- Mando a distancia de usuario «theSenda S» (opcional)
- Mando a distancia del instalador «SendoPro» (opcional)
- Mando a distancia de instalación «theSenda P» (opcional)

## 2. Seguridad



### ⚠ ADVERTENCIA

- ¡Peligro de muerte por descarga eléctrica o incendio!
- ¡El montaje debe ser realizado exclusivamente por un electricista profesional!

- Los trabajos en las instalaciones eléctricas solo deben ser llevados a cabo por el personal técnico eléctrico o por personas formadas bajo la dirección y supervisión de un técnico eléctrico y siguiendo las normas electrotécnicas.
- Preste atención a las normas de seguridad específicas del país respectivas a los trabajos en instalaciones eléctricas.
- El dispositivo no requiere mantenimiento. Si abre o introduce cualquier objeto en el dispositivo, la garantía quedará anulada.

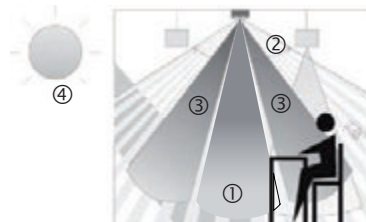
## 3. Uso correcto

El detector de presencia ha sido diseñado para la instalación en espacios interiores. El detector de presencia sirve, exclusivamente, para el uso acordado por contrato entre el fabricante y el usuario. Cualquier otro uso se entenderá como incorrecto. El fabricante no se responsabiliza de los daños que resulten de un uso incorrecto.

## 4. Función

El detector de presencia se utiliza preferentemente en vestíbulos de entrada, garajes, almacenes, oficinas y colegios para controlar de forma cómoda y energéticamente eficiente la iluminación y sistemas CVC. La iluminación varía en función de la regulación de luz alterna o constante.

### Función



- ① Medición de la mezcla de luz
- ② Detección de presencia
- ③ Luz artificial
- ④ Luz diurna proyectada

### Canal de luz C1, C2

El detector de presencia capta la presencia de personas cuando estas realizan el menor movimiento. Al mismo tiempo, un sensor de luz mide la luminosidad de la habitación y enciende, apaga o regula de forma continua la luz en función de la luz diurna. El integrador puede mostrar u ocultar dinámicamente las salidas de luz. El valor de consigna o el valor de conmutación de la luminosidad se ajusta mediante parámetros, objetos o el mando a distancia del instalador.

## Conmutación

La iluminación se enciende con la presencia de gente y una luminosidad insuficiente y se apaga con la ausencia de gente o una luminosidad suficiente. Esta se puede conmutar o regular manualmente con una tecla. La desconexión manual, la regulación y las escenas interrumpen el control durante la presencia.

## Regulación de luz constante

Si se activa la regulación de luz constante, la luminosidad se mantiene constante en el valor de consigna de la luminosidad. La regulación se efectúa de manera totalmente automática o manual pulsando una tecla o con el mando a distancia. La desconexión manual, la regulación y las escenas interrumpen el control durante la presencia.

## Tiempo de espera

Se puede ajustar un tiempo de espera mínimo de entre 30 s y 60 min para todos los canales de luz. Si se accede brevemente a una habitación vacía y solo se permanece en ella un máximo de 30 segundos, la luz se apaga prematuramente a los 2 minutos (presencia corta).

## Stand-by

La función de stand-by se utiliza como luz de orientación. Una vez transcurrido el tiempo de espera, la luz se regula al valor de regulación de luz en stand-by (1 - 25 %). El tiempo en stand-by se puede ajustar en un intervalo de entre 30 s y 60 min o de forma permanente. En caso de que la luminosidad del recinto supere el valor de consigna o el valor de conmutación de luminosidad, la iluminación se apaga. Si la luminosidad disminuye por debajo del valor de consigna o de conmutación de luminosidad, la iluminación pasa automáticamente al valor de regulación de luz en stand-by. La función de stand-by se puede activar o bloquear a través de un objeto. De este modo se pueden aplicar soluciones de ahorro energético en combinación con un reloj programador.

## Control de pulsador

La iluminación se puede conmutar o regular manualmente con un pulsador en todo momento. Si la luz se enciende manualmente, esta permanece encendida un mínimo de 30 min en el modo de conmutación, siempre y cuando haya personas presentes. Después se apaga si hay una luminosidad suficiente. Si se abandona la habitación (antes), la luz se apagará una vez transcurrido el tiempo de espera configurado. Si la luz artificial se apaga manualmente, la luz permanecerá apagada mientras haya personas presentes. Una vez transcurrido el tiempo de espera, la iluminación vuelve a conectarse automáticamente.

## Totalmente automático o semiautomático

El control de iluminación del detector de presencia se puede llevar a cabo de forma totalmente automática para un mayor confort, o de forma semiautomática para un mayor ahorro. En el modo «totalmente automático», la iluminación se enciende y se apaga automáticamente. En el modo «semiautomático», la conexión de la iluminación se debe efectuar siempre manualmente. La desconexión de la iluminación se realiza de forma automática.

## Canal de presencia C4, C5

Los canales de presencia se utilizan normalmente para controlar los equipos CVC. Solo en caso de presencia se envía un telegrama previamente seleccionado, de manera completamente independiente de la luminosidad y una vez transcurrido el retardo de conexión. El tiempo de espera se reinicia cada vez que se detecta movimiento. Los pulsadores no tienen ninguna influencia sobre el canal de presencia.

## Retardo de conexión

El retardo de conexión impide la conexión inmediata. El telegrama solo se envía una vez ha transcurrido el tiempo de retardo de conexión, siempre y cuando haya personas presentes durante este tiempo.

## Tiempo de espera

El tiempo de espera permite desconectar de manera retardada los sistemas y los aparatos CVC después de que se haya abandonado la habitación. Una vez transcurrido el tiempo de espera de presencia se puede enviar un telegrama previamente seleccionado (una sola vez o de forma cíclica).

## 5. Zona de detección

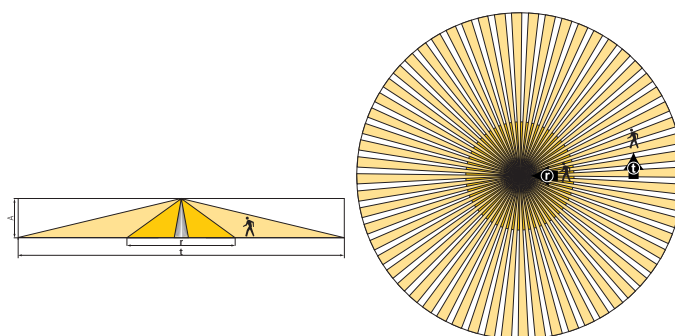
La zona de detección redonda del detector de presencia the-Ronda es amplia y permite cubrir bien toda la habitación en muchas aplicaciones. Tenga en cuenta que las personas sentadas y las personas en movimiento se detectan en zonas de dimensiones diferentes. La altura de montaje recomendada es de entre 2,0 m y 6,0 m. A mayor altura de montaje, menor será la sensibilidad del detector de presencia. A partir de 3,5 m de altura son necesarios movimientos de desplazamiento y las zonas de detección de varios detectores se deben solapar en los extremos de las mismas. El alcance de la detección se reduce a medida que aumenta la temperatura.

### Personas sentadas:

Los datos se refieren a pequeños movimientos que se realizan a la altura de las mesas (aprox. 0,8 m).

### Personas en movimiento:

Con una altura de montaje de entre 5 y 10 m se incrementa el tamaño y la distancia entre las zonas activas y pasivas.

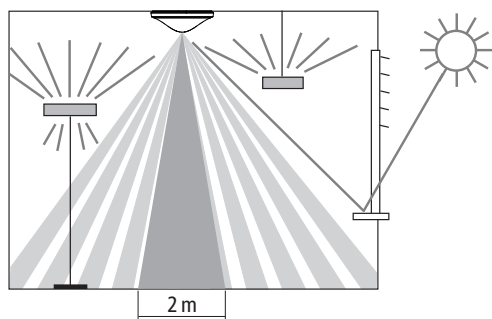


Altura de montaje (A)	Personas en movimiento frontal (r)		Personas en movimiento transversal (t)		Personas sentadas (s)	
	m <sup>2</sup>	Ø m	m <sup>2</sup>	Ø m	m <sup>2</sup>	Ø m
2,0 m	28 m <sup>2</sup>	Ø 6 m	380 m <sup>2</sup>	Ø 22 m	16 m <sup>2</sup>	Ø 4,5 m
2,5 m	38 m <sup>2</sup>	Ø 7 m	415 m <sup>2</sup>	Ø 23 m	24 m <sup>2</sup>	Ø 5,5 m
3,0 m	50 m <sup>2</sup>	Ø 8 m	452 m <sup>2</sup>	Ø 24 m	28 m <sup>2</sup>	Ø 6 m
3,5 m	50 m <sup>2</sup>	Ø 8 m	452 m <sup>2</sup>	Ø 24 m	38 m <sup>2</sup>	Ø 7 m
4,0 m	50 m <sup>2</sup>	Ø 8 m	452 m <sup>2</sup>	Ø 24 m	–	–
5,0 m	50 m <sup>2</sup>	Ø 8 m	452 m <sup>2</sup>	Ø 24 m	–	–
6,0 m	50 m <sup>2</sup>	Ø 8 m	452 m <sup>2</sup>	Ø 24 m	–	–
10,0 m	50 m <sup>2</sup>	Ø 8 m	491 m <sup>2</sup>	Ø 25 m	–	–

Todos los valores son orientativos.

### Medición de la luminosidad

El detector de presencia mide la luz artificial y natural que se refleja directamente debajo de este. La zona de medición de luz proyecta un rectángulo de unos 2 x 3,5 m a la altura de la mesa. El lugar de montaje marca la referencia del nivel de iluminación. Si se desactiva la medición de luminosidad, el canal de luz solo conmuta en función de la presencia.



### Conmutación

La incidencia directa afecta a la medición de la luz. Debe evitarse la colocación de lámparas de pie o de iluminación suspendida directamente bajo el detector.

### Regulación de luz constante

El detector debe colocarse de forma que solo capte luz artificial, que regulará él mismo. Una luz artificial regulada por otros detectores o una iluminación de trabajo encendida de forma manual influyen en la medición de la luminosidad del detector. Procure evitar que la luz artificial incida directamente sobre el detector.

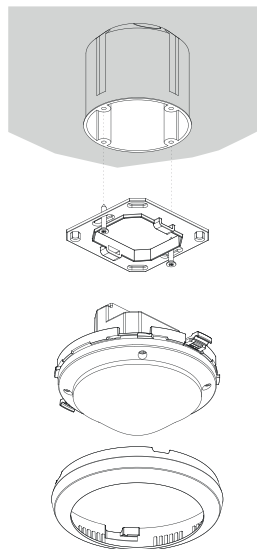
### Lámparas adecuadas

El detector de presencia está diseñado para el uso de lámparas fluorescentes, lámparas fluorescentes compactas, lámparas halógenas, lámparas incandescentes y LED.

## 6. Montaje

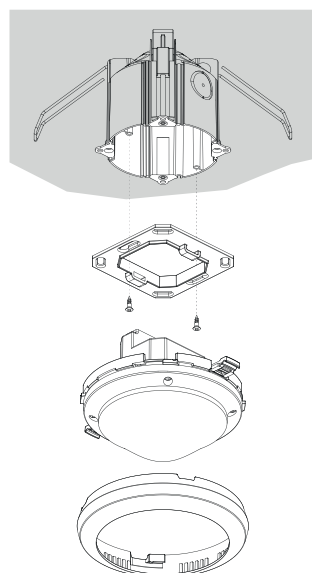
### Montaje empotrado

La instalación bajo revoque del detector de presencia se efectúa con una caja de montaje empotrada estándar de tamaño 1.



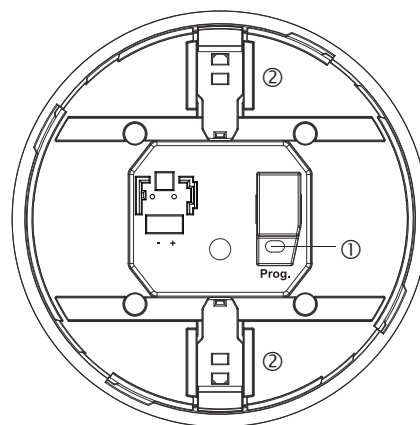
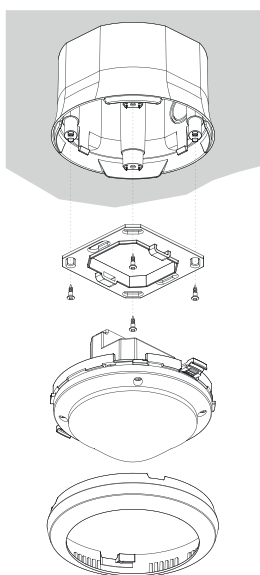
### Montaje en techo

Para simplificar el montaje en el techo del detector de presencia se dispone de una caja para el montaje empotrado en el techo 73A (véanse los accesorios). Esta garantiza simultáneamente la descarga de tracción y la protección contra contacto. El diámetro de montaje es de 72 mm (diámetro de perforación de 73 mm).



## Montaje en superficie

Para el montaje en superficie se dispone de un marco específico para el montaje sobre superficie 110A, grado de protección IP44 (véanse los accesorios).



- ① Tecla del modo de programación
- ② Bloqueo mecánico de seguridad

### 3. Restaurar valores predefinidos de fábrica del aparato

Los detectores de presencia se suministran con una configuración básica. Esta configuración básica se puede restablecer.

Activar	Descripción
Encendido	Mantener pulsada la tecla de programación al conectar la tensión del bus.

## 7. Puesta en funcionamiento

### 1. Configuraciones

Todos los ajustes se realizan a través del ETS. Consulte el documento «Manual KNX theRonda» (descripción de la aplicación).

Para la puesta en funcionamiento se dispone, de manera opcional, del mando a distancia del instalador «SendoPro 868-A» o del mando a distancia de instalación «theSenda P». Con el «SendoPro 868-A» se pueden consultar, ajustar y optimizar los parámetros. Con el «theSenda P» solo se pueden ajustar los parámetros. Por tanto, los mandos a distancia sirven de ayuda para la configuración. Con el mando a distancia se puede ajustar toda una serie de parámetros (consulte el capítulo «Parámetros a través del mando a distancia»). Mediante órdenes de mando enviadas con el mando a distancia es posible modificar el comportamiento durante el funcionamiento.

### 2. Modo de programación

El modo de programación se puede activar con la tecla de programación situada en la parte posterior del detector de presencia o, sin desmontar el detector, con los mandos a distancia «SendoPro 868-A» o «theSenda P».

### 4. Estado de funcionamiento

theRonda P360 KNX tiene 3 estados de funcionamiento:

- Normal
- Prueba de presencia
- Prueba de luz

### 5. Comportamiento de conexión

Cuando se conecta la tensión de bus o se descargan los parámetros mediante el ETS, el detector ejecuta primero una fase de arranque de 30 s y, a continuación, cambia al modo de funcionamiento normal. Un LED indica el estado actual.

#### 1. Fase de arranque (30 s)

- El LED parpadea en intervalos de un segundo.
- Conmutación: las salidas de luz envían un telegrama de CONEXIÓN independientemente de la luminosidad
- Regulación de luz constante: regulación desactivada, la iluminación se regula al máximo (telegrama de valor máx. valor de regulación).
- En caso de ausencia o con suficiente luminosidad se genera, a los 30 s, un telegrama de DESCONEXIÓN (luz apagada).

#### 2. Estado de funcionamiento normal

- El detector está listo para su funcionamiento (LED apagado).

#### 3. En caso de fallo

- El LED parpadea rápidamente
- Para solucionar el fallo, consulte el capítulo «Subsanación de fallos»

## 8. Parámetros a través del mando a distancia

Con el mando a distancia se pueden consultar o modificar los siguientes parámetros durante la puesta en funcionamiento y los trabajos de servicio técnico:

Parámetros	Descripción	Consulta con SendoPro	Modificación con SendoPro	Modificación con theSenda P
Valor de consigna de luminosidad C1	Margen de valores en Lux	x	x	x
Valor de consigna de luminosidad alternativo C1	Margen de valores en Lux	x	x	
Valor de medición de luminosidad C1	Valor de luminosidad del luxómetro en Lux		x	
Valor real de luminosidad C1	Valor de luminosidad medido en Lux	x		
Tiempo de espera Luz	Márgenes de valores en segundos/ minutos		x	x
Sensibilidad de detección (PIR)	Margen de valores en fases		x	x

Con el mando a distancia del instalador «SendoPro 868-A» se pueden consultar los parámetros enviando gradualmente los valores al detector. Si el valor enviado es inferior al parámetro ajustado, el LED se enciende brevemente. Si el valor enviado es igual o superior al parámetro ajustado, el LED parpadea durante 2 segundos.

Una adaptación de los parámetros no modifica los ajustes del ETS.

## 9. Parámetros que se pueden modificar a través del mando a distancia

### 1. Adaptación con el mando a distancia

Los parámetros se envían por infrarrojos al detector de presencia con el mando a distancia del instalador «SendoPro 868-A» o el mando a distancia de instalación «theSenda P». El detector adopta y aplica los parámetros modificados inmediatamente.

### Descripción LED

#### Parpadeo durante 2 s

Tras haberse activado la función de envío en el mando a distancia del instalador o haberse presionado la tecla correspondiente en el theSenda P, el detector de presencia señaliza la correcta recepción parpadeando durante 2 s.

#### Encendido breve

El detector de presencia ha rechazado el parámetro o la orden que se ha enviado con el mando a distancia. La orden no es válida.

Compruebe el tipo de detector seleccionado y el parámetro enviado en el mando a distancia del instalador.

### 2. Valor de consigna/conmutación de luminosidad del canal de luz C1

El valor de consigna o de conmutación de luminosidad define la luminosidad mínima deseada. La luminosidad imperante actual se mide debajo del detector de presencia. Si la luminosidad imperante es inferior al valor de consigna o de conmutación, la luz se enciende si se detecta presencia (con el tipo de funcionamiento totalmente automático).

#### Margen de valores

- Valores Lux con el mando a distancia del instalador «SendoPro 868-A»: 10-3000 Lux
- Con el mando a distancia de instalación «theSenda P» se dispone de los siguientes valores: 10, 15, 300, 500, 800 Lux
- El valor de luminosidad medido actual (Lux) se puede adoptar con el mando a distancia del instalador «SendoPro 868-A», con la orden de mando «Programación», o con el mando a distancia de instalación «theSenda P», con la tecla de programación. Los valores que no se encuentren dentro del margen permitido se ajustarán automáticamente al valor límite correspondiente.

- Desactivación de la medición de la luminosidad (la luminosidad no influye)  
 - Los canales de luz solo se activan o desactivan tras la presencia o ausencia. Se puede ajustar con el mando a distancia del instalador «SendoPro 868-A» o el mando a distancia de instalación «theSenda P».

Medición desconectada  
Tecla

### 3. Valor de consigna/conmutación de luminosidad alternativo del canal de luz C1

Con el valor de consigna o de conmutación de luminosidad alternativo se puede definir un segundo valor de consigna o de conmutación de luminosidad distinto. En combinación con el valor de consigna o de conmutación de luminosidad del canal C1 de luz es posible, por ejemplo, configurar un modo nocturno y diurno con dos niveles de luminosidad diferentes. El valor de consigna o de conmutación de luminosidad alternativo se activa o se conmuta a través del objeto de bus.

#### Margen de valores

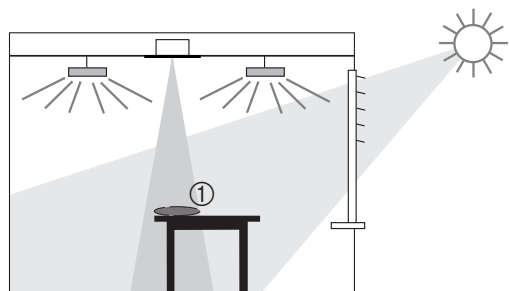
v. el apartado 2. Valor de consigna/conmutación de luminosidad del canal de luz C1

### 4. Factor de corrección de la habitación C1

El factor de corrección de la habitación es una medida para diferenciar la medición de luminosidad efectuada en el techo de la efectuada en la superficie de trabajo. El valor de medición de la luminosidad en el techo se ve afectado por el lugar

de montaje, la incidencia de la luz, la posición del sol, las condiciones ambientales, las características de reflexión de la habitación y los muebles.

Con el factor de corrección de la habitación se adapta el valor de medición de la luminosidad del canal de luz correspondiente a las condiciones de la habitación, pudiéndose ajustar así al valor del luxómetro medido ① en la superficie situada debajo del detector de presencia.



$$\text{Factor de corrección de la habitación} = \frac{\text{Valor de luminosidad en el techo}}{\text{Valor de luminosidad en la superficie de trabajo}}$$

- Consulte el «Manual KNX theRonda» para calibrar las mediciones de luz o ajustar el factor de corrección de la habitación.
  - Coloque el luxómetro sobre la superficie de trabajo situada debajo del sensor e introduzca el valor Lux medido con el mando a distancia del instalador «SendoPro 868-A» en el parámetro «Valor de medición de la luminosidad C1».
  - El factor de corrección de la habitación se calcula automáticamente. Se admiten valores entre 0,05 y 2,0. Los valores obtenidos o introducidos que no se encuentren dentro del margen permitido se ajustarán automáticamente al valor límite correspondiente.

El factor de corrección de la habitación calculado se aplica de inmediato. Puede comprobar el factor de corrección de la habitación consultándolo a través del objeto 8.



El factor de corrección de la habitación solamente se puede modificar directamente a través de la ETS. El valor estándar es 0,3 y es apropiado para la mayoría de las aplicaciones. Solo es conveniente modificarlo en caso de grandes divergencias.

## 5. Tiempo de espera Luz

### Margen de valores

Valores ajustables con el mando a distancia del instalador «SendoPro 868-A»	30 s - 60 min
Con el mando a distancia de instalación «theSenda P» se dispone de los siguientes valores	30 s, 60 s, 2 min, 10 min, 20 min, 60 min

## 6. Sensibilidad de detección

El detector tiene 5 niveles de sensibilidad. El nivel intermedio (3) es la configuración básica. Si se selecciona el estado de funcionamiento «prueba de presencia», el nivel de sensibilidad ajustado no se modifica. Con el mando a distancia del instalador «SendoPro 868-A» se pueden seleccionar los niveles 1 a 5 y enviarlos al detector. Con el mando a distancia de instalación «theSenda P» se puede reducir o aumentar la sensibilidad un nivel cada vez que se pulsa una tecla.

Nivel	Sensibilidad
1	muy insensible
2	insensible
3	estándar
4	sensible
5	muy sensible

## Órdenes de mando

Con el mando a distancia se pueden dar las siguientes órdenes de mando:

Orden de mando	Descripción	Activación con SendoPro	Activación con theSenda P
Modo de programación	Activar el modo de programación	x	x
Programación canal C1		x	x
Consulta maestro-esclavo	Maestro-esclavo	x	
Conmutación de la luz	Todos los grupos de luz se pueden encender y apagar.	x	x
Prueba de presencia	Conectar/desconectar	x	x
Prueba de luz	Conectar/desconectar	x	
Reinicio	Reiniciar el detector	x	x

## Programación (Teach-in)

El valor actual de luminosidad medido se adopta como valor de consigna de luminosidad. Se toma el valor de consigna de luminosidad activo actual. Esto significa que cuando se conmuta al valor de consigna de luminosidad alternativo, con la orden de programación se toma el valor de luminosidad medido actual [Lux] como valor de consigna de luminosidad alternativo. Los valores que no se encuentren dentro del margen permitido se ajustarán automáticamente al valor límite correspondiente.

## Modo de prueba

theRonda P360 KNX dispone de dos modos de prueba.

- Prueba de presencia
- Prueba de luz

### 1. Prueba de presencia

La prueba de presencia sirve para comprobar la zona de detección y la conexión en paralelo.

Activar	Orden de mando «activar» prueba de presencia con el mando a distancia de instalador «SendoPro 868-A» o con la tecla «Prueba» del mando a distancia de instalación «theSenda P». . Telegrama de conexión a través del objeto de bus (51). La prueba de presencia se puede activar siempre.
---------	---

Finalizar	Con reinicio posterior: Orden de mando «desactivar» prueba de presencia con el mando a distancia de instalador «SendoPro 868-A». Telegrama de desconexión a través del objeto de bus (51) Interrupción de la red y reinicio (encender) Automáticamente después del tiempo ajustado en el ETS Sin reinicio: Activación de la prueba de luz con el mando a distancia de instalador «SendoPro 868-A».
-----------	--

Finalizar	Con reinicio posterior: Orden de mando «desactivar» prueba de luz con el mando a distancia de instalador «SendoPro 868-A». Telegrama de desconexión a través del objeto de bus (52). Interrupción de la red y reinicio (encender) Automáticamente después del tiempo ajustado en el ETS. Sin reinicio: Activar la prueba de presencia con el mando a distancia del instalador «SendoPro 868-A»
-----------	--

Indicador LED del estado de los canales	Descripción
Encendido	En caso de movimiento se enciende el LED y se conectan los canales C1, C2.
Apagado	Cuando finaliza el movimiento se apaga el LED y los canales C1, C2 conmutan tras aprox. 10 s.

Indicadores LED	Descripción
Parpadeo, 5 s encendido, 0,3 s apagado	El LED parpadea mientras está activada la prueba de luz.

### Comportamiento durante la prueba

- Medición de luminosidad desactivada, la salida de luz no reacciona a la luminosidad
- El detector reacciona igual que en el tipo de funcionamiento totalmente automático, incluso cuando esté ajustado el semiautomático.
- El tipo de control cambia a conmutación si el tipo de control está configurado en regulación de luz constante. La luz no se regula.
- Luz «encendida» cuando hay movimiento; luz «apagada» en caso de ausencia
- Los canales C1 y C2 de luz tienen un tiempo de espera fijo de 10 s.
- Los canales de presencia y de supervisión de recintos reaccionan igual que en el modo normal.

### Órdenes y parámetros modificables

Durante la prueba de presencia se pueden enviar las órdenes siguientes con el mando a distancia del instalador «SendoPro 868-A» y el mando a distancia de instalación «theSenda P»:

- Finalizar la prueba de presencia
- Activar la prueba de luz
- Modificar la sensibilidad de detección

La sensibilidad de detección seleccionada (1 . . 5) no se modifica cuando se activa la prueba de presencia. Durante la prueba se puede ajustar la sensibilidad, que se mantiene una vez ha finalizado la prueba de presencia. Al finalizar el modo de prueba, el detector de presencia se reinicia.

## 2. Prueba de luz

La prueba de luz sirve para comprobar el valor de consigna o de conmutación de luminosidad.

Activar	Orden de mando «activar» prueba de presencia con el mando a distancia de instalador «SendoPro 868-A». Telegrama de conexión a través del objeto de bus (52). El modo de prueba de luz se puede activar siempre.
---------	---

### Comportamiento durante la prueba

El detector de presencia se comporta exactamente como en el modo de funcionamiento normal, pero la reacción a la claridad/oscuridad es más rápida. De este modo se puede comprobar el umbral de luminosidad y el comportamiento de adaptación. Por lo demás, la regulación es más rápida. Las funciones y los parámetros seleccionados no varían.

### Órdenes y parámetros modificables

En el modo de prueba de luz se pueden dar las siguientes órdenes con el mando a distancia «SendoPro 868-A»:

- Finalizar la prueba de luz
- Modificar el valor de consigna o de conmutación de luminosidad del canal C1
- Activar la prueba de presencia

Al finalizar el modo de prueba, el detector de presencia se reinicia.



No haga que el detector de presencia se conecte apuntándolo con una linterna. El detector de presencia lo memorizará y se alterarán los umbrales de conexión de luz y los valores de histéresis de adaptación automática. Para simular el comportamiento, lo ideal es iluminar la zona situada debajo del detector de presencia o accionar las persianas. Para efectuar una prueba nueva, vuelva a activar la prueba de luz.

### Subsanación de fallos

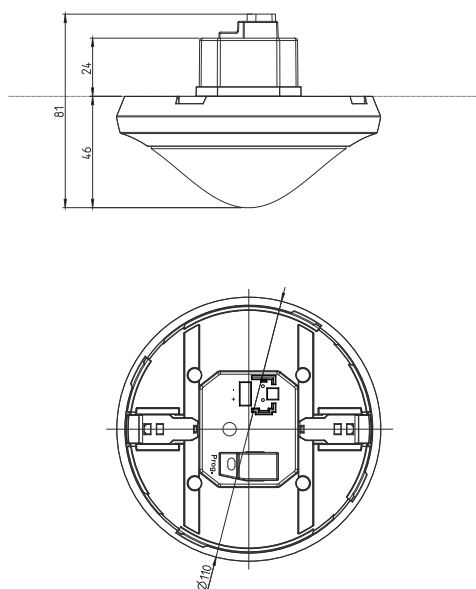
Fallo	Causa posible
La luz no se enciende o bien se apaga con presencia y oscuridad	El valor lux ajustado es demasiado bajo; el detector está ajustado en modo semiautomático; la luz se ha apagado manualmente a través del pulsador o mediante el mando a distancia; no hay ninguna persona dentro de la zona de detección; hay obstáculos que interfieren en la detección; el tiempo de espera ajustado es demasiado corto.
La iluminación se encuentra encendida a pesar de haber presencia y suficiente luminosidad	El valor lux ajustado es demasiado alto; la luz se ha encendido hace poco manualmente a través del pulsador o con el mando a distancia (esperar 30 min en el modo de conmutación); el detector está en modo de prueba.

La luz no se apaga o bien se enciende espontáneamente con falta de presencia	Esperar a que finalice el tiempo de espera (se adapta automáticamente); interferencias térmicas en el área de detección: ventiladores calefactores, lámparas incandescentes, focos halógenos, objetos en movimiento (p. ej., cortina con la ventana abierta).
Parpadeo de fallo (3 veces por segundo)	Fallo durante la prueba automática; Hay parámetros con valores no válidos en el detector (consulte el manual KNX theRonda P360 KNX, capítulo 2.4.2 Configuraciones, Configuración de parámetros al descargar). ¡El aparato no funciona correctamente!

### Indicadores LED

LED	Descripción
Parpadeo en intervalos de 1 segundo	El detector de presencia está en la fase de arranque.
Parpadeo durante 2 s	El detector de presencia ha aceptado la orden que se ha enviado por infrarrojos con el mando a distancia.
Encendido breve	El detector de presencia ha rechazado la orden que se ha enviado por infrarrojos con el mando a distancia. La orden no es válida. Comprobar el tipo de detector o el parámetro seleccionado en el SendoPro.
Parpadeo de fallo (3 cada segundo)	Parpadeo de fallo; el detector de presencia ha detectado un fallo.
Parpadeo, 5 s encendido 0,3 s apagado	El detector de presencia está en el modo de prueba de luz.
Se enciende o parpadea de manera irregular	El detector de presencia está en el modo de prueba de presencia o el indicador LED de movimiento está activado. El LED indica que se ha detectado movimiento.

### Dibujos acotados



## 10. Datos técnicos

Tensión de régimen	Tensión del bus KNX, máx. 30 V
Consumo propio	aprox. 8 mA / 9 mA con el LED encendido
Tipo de montaje	Montaje en el techo; montaje empotrado/inst. sobre superficie o montaje en el techo
Altura recomendada de montaje	2,0 – 6,0 m (altura mínima > 1,7 m) (máx. 10,0 m)
Zona de detección horizontal vertical	360° 150°
Alcance máximo	Ø 8 m (hm 3 m) / 50 m² en movimiento radial Ø 24 m (hm 3 m) / 452 m² en movimiento tangencial
Rango de ajuste del valor de conmutación/valor de consigna de luminosidad	aprox. 10 – 3000 Lux / medición desconectada
Tiempo de espera Luz	30 s – 60 min
Tiempo de espera Presencia	10 s – 120 min
Retardo de conexión Presencia	10 s – 30 min / desactivado
Valor de regulación de luz stand-by	1 – 25 % de la potencia de la lámpara
Tiempo en stand-by	30 s – 60 min / desactivado / siempre activado
Todas las configuraciones se pueden parametrizar a distancia	Consulte el manual KNX
Tipo de conexión	Bornes de conexión, tipo WAGO 243
Tamaño caja empotrada	Tamaño 1, Ø 55 mm (NIS, PMI)
Grado de protección	IP 20 (montado IP 40)
Temperatura ambiente	-15 °C – +50 °C
Declaración de conformidad CE	Este aparato cumple con las normas de seguridad de la directiva CEM 2004/108/CE
Conformidad RCM	Este aparato cumple con las normas de ACMA

### Product overview

Type of installation	Channel	Colour	Type	Item number
Ceiling installation	2 Light   2 HVAC	White	theRonda P360 KNX UP WH	2089000
Ceiling installation	2 Light   2 HVAC	Grey	theRonda P360 KNX UP GR	2089001
Ceiling installation	2 Light   2 HVAC	Special colour in accordance with customer information	theRonda P360 KNX UP SF	2089003

### Guarantee

ThebenHTS presence detectors are manufactured with the utmost care and using state-of-the-art technology and are quality-tested. Theben HTS AG therefore guarantees perfect operation when used correctly. Should a fault occur, Theben HTS AG will fulfil the guarantee within the scope of the general terms and conditions.

Please note in particular:

- that the guarantee period lasts 24 months from the date of manufacture.
- that the guarantee is invalidated if you, or a third party, make changes or undertake repairs to the devices.



- that, insofar as the presence detectors are connected to a software-controlled system, the guarantee for this connection is only valid when the indicated interface specification is complied with.

We undertake to repair or replace as quickly as possible all components of the delivered device that have become defective or unusable through demonstrably poor material, faulty construction or incomplete delivery up to the end of the guarantee period.

### Returns

In the event of a guarantee claim, please return the device to the relevant dealer together with the delivery note and a brief description of the fault.

### Industrial property rights

The design as well as hardware and software of these devices are protected by copyright.

## 11. Accessories

Back box 110A WH

Item No.: 9070912

[Details> www.theben.de/www.theben-hts.ch](http://www.theben.de/www.theben-hts.ch)



Back box 110A GR

Item No.: 9070913

[Details> www.theben.de/www.theben-hts.ch](http://www.theben.de/www.theben-hts.ch)

DE (ceiling installation) box 73A

Item No.: 9070917

[Details> www.theben.de/www.theben-hts.ch](http://www.theben.de/www.theben-hts.ch)



Covering clip for area restriction

Item No.: 9070921

[Details> www.theben.de/www.theben-hts.ch](http://www.theben.de/www.theben-hts.ch)

SendoPro 868-A

Item No.: 9070675

[Details> www.theben.de/www.theben-hts.ch](http://www.theben.de/www.theben-hts.ch)



theSenda S

Item No.: 9070911

[Details> www.theben.de/www.theben-hts.ch](http://www.theben.de/www.theben-hts.ch)



theSenda P

Item No.: 9070910

[Details> www.theben.de/www.theben-hts.ch](http://www.theben.de/www.theben-hts.ch)



## 12. Contact

### Switzerland

Theben HTS AG  
Im Langhag 7b  
8307 Effretikon  
SWITZERLAND  
Phone +41 52 355 17 00  
Fax +41 52 355 17 01

### Hotline

Phone +41 52 355 17 27  
support@theben-hts.ch  
www.theben-hts.ch

### All countries except Switzerland

Theben AG  
Hohenbergstraße 32  
72401 Haigerloch  
GERMANY  
Phone: +49 (0)7474/692-0  
Fax: +49 (0)7474/692-150

### Hotline

Phone: +49 (0)7474/692-369  
hotline@theben.de  
www.theben.de