



## 1. Características del producto

- Detector de presencia por infrarrojos pasivo para montaje en el techo
- Zona de detección redonda de 360° hasta Ø 24 m (452 m<sup>2</sup>)
- Limitación de la zona de detección con clips
- Sensibilidad de detección ajustable
- Disponibilidad inmediata gracias al ajuste previo de fábrica
- Funcionamiento de prueba para comprobar la función y la zona de detección
- Ampliación de la zona de detección mediante conexión Maestro/Esclavo, posibilidad de conexión en paralelo de un máximo de 10 detectores
- Montaje en techo en caja empotrada
- Posibilidad de montaje en el techo con marco sobre superficie (opcional)
- Mando a distancia del instalador SendoPro (opcional)
- Mando a distancia de instalación theSenda P (opcional)

## 2. Seguridad

**⚠ ADVERTENCIA**  
**⚡ ¡Peligro de muerte por descarga eléctrica o incendio!**  
 ➤ ¡El montaje debe ser realizado exclusivamente por un electricista profesional!

- Los trabajos en las instalaciones eléctricas solo deben ser llevados a cabo por el personal técnico eléctrico o por personas formadas bajo la dirección y supervisión de un técnico eléctrico y siguiendo las normas electrotécnicas.
- Preste atención a las normas de seguridad específicas del país respectivas a los trabajos en instalaciones eléctricas. Antes del montaje, desconecte la alimentación eléctrica.
- El dispositivo no requiere mantenimiento. Si abre o introduce cualquier objeto en el dispositivo, la garantía quedará anulada.

## 3. Uso correcto

El detector de presencia ha sido diseñado para la instalación en espacios interiores. El detector de presencia sirve, exclusivamente, para el uso acordado por contrato entre el

fabricante y el usuario. Cualquier otro uso se entenderá como incorrecto. El fabricante no se responsabiliza de los daños que resulten de un uso incorrecto.

## 4. Función

El detector de presencia Slave se utiliza preferentemente en oficinas y colegios, pero también en viviendas, para ampliar la zona de detección. En caso de presencia, la señal de presencia se transmite al detector de presencia maestro (Master) a través del borne P.

## 5. Zona de detección

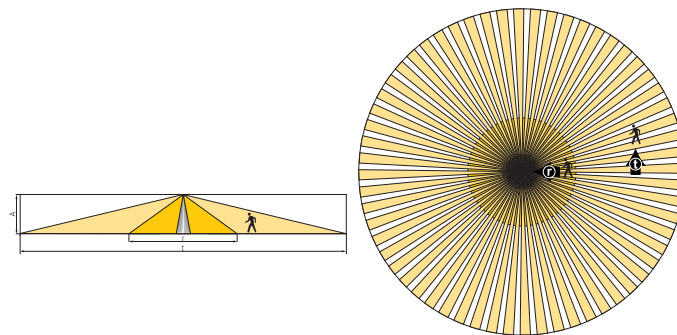
La zona de detección redonda de theRonda es amplia y permite cubrir toda la habitación en muchas aplicaciones. Tenga en cuenta que las personas sentadas y las personas en movimiento se detectan en zonas de dimensiones diferentes. La altura de montaje recomendada es de entre 2,0 m y 6,0 m. A mayor altura de montaje, menor será la sensibilidad del detector de presencia. A partir de 3,5 m de altura, son necesarios movimientos de desplazamiento, y las zonas de detección de varios detectores se deben solapar en los extremos de las mismas. El alcance de la detección se reduce a medida que aumenta la temperatura.

### Personas sentadas:

Los datos se refieren a pequeños movimientos que se realizan a la altura de las mesas (aprox. 0,80 m).

### Personas en movimiento:

Con una altura de montaje de entre 5 y 10 m se incrementa el tamaño y la distancia entre las zonas activas y pasivas.



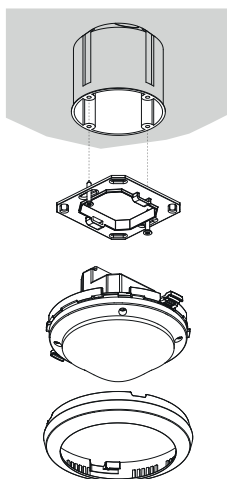
Altura de montaje (A)	Personas en movimiento frontal (r)		Personas en movimiento transversal (t)		Personas sentadas (s)	
	Área (m <sup>2</sup> )	Ø (m)	Área (m <sup>2</sup> )	Ø (m)	Área (m <sup>2</sup> )	Ø (m)
2,0 m	28 m <sup>2</sup>	Ø 6 m	380 m <sup>2</sup>	Ø 22 m	16 m <sup>2</sup>	Ø 4,5 m
2,5 m	38 m <sup>2</sup>	Ø 7 m	415 m <sup>2</sup>	Ø 23 m	24 m <sup>2</sup>	Ø 5,5 m
3,0 m	50 m <sup>2</sup>	Ø 8 m	452 m <sup>2</sup>	Ø 24 m	28 m <sup>2</sup>	Ø 6 m
3,5 m	50 m <sup>2</sup>	Ø 8 m	452 m <sup>2</sup>	Ø 24 m	38 m <sup>2</sup>	Ø 7 m
4,0 m	50 m <sup>2</sup>	Ø 8 m	452 m <sup>2</sup>	Ø 24 m	–	–
5,0 m	50 m <sup>2</sup>	Ø 8 m	452 m <sup>2</sup>	Ø 24 m	–	–
6,0 m	50 m <sup>2</sup>	Ø 8 m	452 m <sup>2</sup>	Ø 24 m	–	–
10,0 m	50 m <sup>2</sup>	Ø 8 m	491 m <sup>2</sup>	Ø 25 m	–	–

Los valores predefinidos son orientativos.

## 6. Montaje

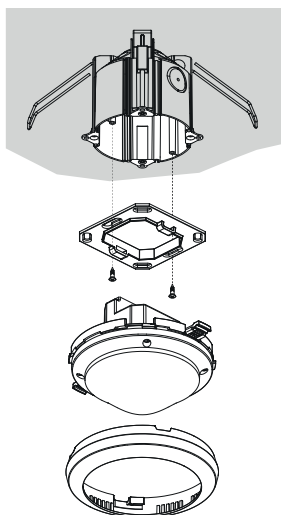
### Montaje empotrado

La instalación bajo revoque del detector de presencia se efectúa con una caja de montaje empotrada estándar de tamaño 1.



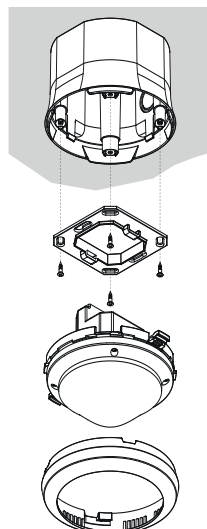
### Montaje en techo

Para simplificar el montaje en el techo del detector de presencia se dispone de una caja para el montaje empotrado en el techo 73 A (véanse los accesorios). Esta garantiza simultáneamente la descarga de tracción y la protección contra contacto. El diámetro de montaje es de 72 mm (diámetro de perforación 73 mm).



### Montaje en superficie

Para el montaje en superficie se dispone de un marco específico para el montaje sobre superficie 110 A (véanse los accesorios).

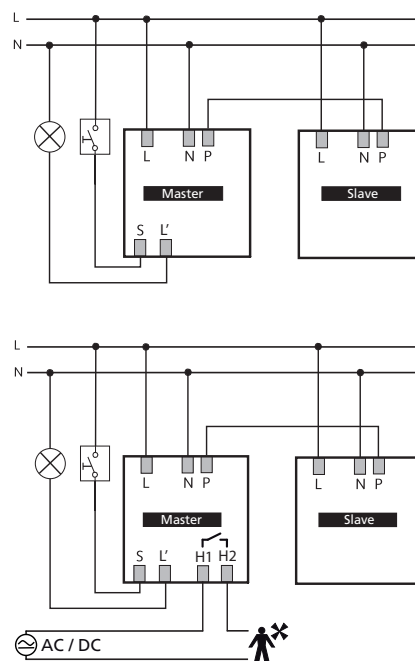


## 7. Modo de conexión

Los detectores de presencia Esclavo se instalan junto con un equipo Maestro en una combinación Maestro/Esclavo.

### Conexión en paralelo Maestro-Esclavo

En caso de que la zona de detección de un único detector de presencia no sea suficiente (habitaciones amplias), se pueden conectar hasta un máximo de 10 detectores en paralelo a través de la unión de los bornes P. La detección de presencia se realiza de forma conjunta entre todos los indicadores. El Maestro mide la luminosidad, procesa los pulsadores y controla la iluminación. El resto de los detectores se utilizan como Esclavos. Estos solamente proporcionan información de presencia.



- Medición de luz solamente por el Maestro
- Ajustar los parámetros solamente en el Maestro
- Conectar en paralelo un máximo de 10 detectores
- Utilizar el conductor exterior con la misma fase para todos los detectores.

Master: theRonda P360 -100 M / theRonda P360-101 M  
Slave: theRonda P360 Slave

## 8. Configuraciones

Los detectores de presencia se suministran listos para funcionar con una configuración básica. Los valores predefinidos son orientativos. Para la puesta en funcionamiento se dispone, de manera opcional, de los mandos a distancia „SendoPro 868-A” y „theSenda P”. Con ellos se pueden configurar a distancia.

### Parámetros y órdenes de mando a través del mando a distancia

Con el mando a distancia se pueden consultar o modificar los siguientes parámetros durante la puesta en funcionamiento y los trabajos de servicio técnico:

Parámetro	Descripción	Consulta con SendoPro 868-A	Modificación con SendoPro 868-A	Modificación con theSenda P
Sensibilidad de detección (PIR)	Margen de valores en fases		x	x
Indicación LED movimiento	Desactivar/activar		x	

Los parámetros se envían por infrarrojos al detector de presencia con el mando a distancia del instalador «SendoPro 868-A» o el mando a distancia de instalación «theSenda P». El detector adopta y aplica los parámetros modificados inmediatamente.

### Con el mando a distancia se pueden dar las siguientes órdenes de mando:

Orden de mando	Descripción	Activación con SendoPro 868-A	Activación con theSenda P
Prueba de presencia	Activar / desactivar	x	x
Reinicio	Reiniciar el detector	x	x
Ajustes de fábrica	Volver a ajustar todos los parámetros y configuraciones predefinidos de fábrica.	x	

### Sensibilidad de detección

El detector tiene 5 niveles de sensibilidad. El nivel intermedio (3) es la configuración básica. .

Si se selecciona el estado de funcionamiento «prueba de presencia», el nivel de sensibilidad ajustado no se modifica.

Con el mando a distancia del instalador «SendoPro 868-A» se pueden seleccionar los niveles 1 a 5 y enviarlos al detector.

Con el mando a distancia de instalación «theSenda P» se puede reducir o aumentar la sensibilidad un nivel cada vez que se pulsa una tecla.

Nivel	Sensibilidad
1	muy insensible
2	insensible
3	estándar
4	sensible
5	muy sensible

## Indicación LED de movimiento

La detección de movimiento se puede indicar mediante el LED.

### Margen de valores

No se indica que se ha detectado movimiento.	Apagado
El LED se enciende cuando se detecta movimiento; en caso contrario está apagado.	Encendido

Este ajuste solo es posible con «SendoPro 868-A».

### Ajustes de fábrica

El detector de presencia theRonda P360 Slave se suministra con los siguientes ajustes:

Parámetro	Valor
Sensibilidad de detección (PIR)	Nivel 3
Indicación LED movimiento	Desconectado

## 9. Puesta en funcionamiento

### Comportamiento de conexión

Cada vez que se conecta la tensión, el detector de presencia ejecuta dos fases que se indican mediante un LED:

#### 1. Fase de arranque (30 s)

- El LED rojo parpadea en ciclos de un segundo.
- El detector no reacciona a los comandos del mando a distancia.

#### 2. Funcionamiento

El detector está listo para su funcionamiento (LED apagado).

### Prueba de presencia

El modo de prueba de presencia sirve para comprobar la detección de presencia y el cableado. El modo de prueba de presencia se puede activar con el mando a distancia del instalador «SendoPro 868-A» y el mando a distancia de instalación «theSenda P».

### Ajuste del modo de prueba Presencia con el mando a distancia

Al configurar el modo de prueba con el mando a distancia, el detector pasa directamente a la fase de prueba.

- Cada movimiento se indica mediante LED.
- El modo de prueba finaliza automáticamente a los 10 min. El detector se reinicia (véase Comportamiento de conexión).

## 10. Datos técnicos

Tensión de régimen	110-230 V CA + 10 % / - 15 %
Frecuencia	50-60 Hz
Dispositivo de protección antepuesto:	13 A
Consumo propio	aprox. 0,1 W
Tipo de montaje	Montaje en el techo; montaje empotrado/inst. sobre superficie o montaje en el techo
Altura de montaje	2,0 – 3,5 m / max. 10 m
Altura mínima	> 1,7 m
Zona de detección horizontal vertical	360° 120°
Alcance máximo	Ø 8 m (hm 3 m) / 50 m <sup>2</sup> en movimiento radial Ø 24 m (hm 3 m) / 452 m <sup>2</sup> en movimiento tangencial
Tipo de conexión	Bornes roscados
Sección transversal del cable máx.	máx. 2 x 2,5 mm <sup>2</sup>
Tamaño caja empotrada	Tamaño 1, Ø 55 mm (NIS, PMI)
Grado de protección	IP 54 (montado)
Temperatura ambiente	-15 °C – 50 °C
Declaración de conformidad CE	Este aparato cumple con las normas de seguridad de la directiva CEM 2014/30/EU, así como la directiva 2014/35/EU de baja tensión.

## Resumen de los productos

Tipo de montaje	Canal	Tensión de régimen	Color	Tipo	Número de artículo
Montaje en el techo	–	110-230 V CA	Blanco	theRonda P360 Slave	2080030
Montaje en el techo	–	110-230 V CA	Gris	theRonda P360 Slave	2080031
Montaje en el techo	–	110-230 V CA	Color especial conforme a las especificaciones del cliente	theRonda P360 Slave	2080033

## Subsanación de fallos

Fallo	Causa
El aparato no reacciona	Cortocircuito o varias fases conectadas en paralelo. Desconectar el detector de la red durante 5 min (termofusible)
Parpadeo de error (4 veces por segundo)	Fallo durante la prueba automática; el aparato no funciona correctamente.

## Indicaciones del LED

LED	Descripción
Parpadeo en intervalos de 1 segundo	El detector de presencia está en la fase de arranque.
Parpadeo durante 2 s	El detector de presencia ha aceptado la orden que se ha enviado por infrarrojos con el mando a distancia.
Encendido breve	El detector de presencia ha rechazado la orden que se ha enviado por infrarrojos con el mando a distancia. La orden no es válida. Comprobar el tipo de detector o el parámetro seleccionado en el SendoPro.
Parpadeo rápido	Parpadeo de fallo; el detector de presencia ha detectado un fallo.
Se enciende o parpadea de manera irregular	El detector de presencia está en el modo de prueba de presencia o el indicador LED de movimiento está activado. El LED indica que se ha detectado movimiento.

## Declaración de garantía

Los detectores de presencia Theben HTS han sido fabricados y se ha ensayado su calidad con todo el esmero y las más modernas tecnologías. Por ello, Theben HTS garantiza un perfecto funcionamiento si se utilizan correctamente. Si a pesar de todo surgiese algún defecto, Theben HTS AG se hará responsable dentro del ámbito de las condiciones generales de contratación.

Rogamos tenga en cuenta especialmente:

- que el plazo de garantía es de 24 meses desde la fecha de fabricación;
- que la garantía queda anulada si usted o terceros realizan modificaciones o reparaciones en los aparatos;
- que estando el detector de presencia conectado a un sistema de control mediante software, la garantía para esta conexión solo es válida si se cumple la especificación de interfaz dada.

Nos comprometemos a reparar o a sustituir con la mayor brevedad cualquier pieza del artículo del contrato que, de forma demostrable, se dañe o resulte inservible durante el plazo de garantía debido a materiales de mala calidad, construcción defectuosa o a una falta de diseño.

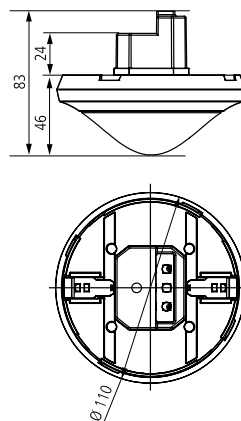
## Envío

En caso de recurrir a la garantía, envíe el equipo junto con el albarán y una breve descripción del fallo a su comercial responsable.

## Propiedad industrial

El concepto de este aparato, así como su hardware y software están protegidos mediante copyright.

## Dibujos acotados



## 11. Accesorios

Marco sobre superficie 110 A WH

Nº de artículo: 9070912

[Detalles > www.theben.de](http://www.theben.de)



Marco sobre superficie 110 A GR

Nº de artículo: 9070913

[Detalles > www.theben.de](http://www.theben.de)

DE (Montaje en el techo) - Caja 73A

Nº de artículo: 9070917

[Detalles > www.theben.de](http://www.theben.de)



Pinza protectora para limitación de zona

Nº de artículo: 9070921

[Detalles > www.theben.de](http://www.theben.de)

SendoPro 868-A

Nº de artículo: 9070675

[Detalles > www.theben.de](http://www.theben.de)



theSenda P

Nº de artículo: 9070910

[Detalles > www.theben.de](http://www.theben.de)



## 12. Contacto

Theben HTS AG

Im Langhag 7b

8307 Effretikon

SUIZA

Tel. +41 52 355 17 00

Fax +41 52 355 17 01

Línea de atención telefónica

Tel. +41 52 355 17 27

[hotline@theben-hts.ch](mailto:hotline@theben-hts.ch)

[www.theben-hts.ch](http://www.theben-hts.ch)