



1. Características del producto

- Detector de presencia por infrarrojos pasivo para montaje en el techo
- Zona de detección redonda de 360°, hasta Ø 24 m (452 m²)
- Limitación de la zona de detección con clips
- Control automático en función de la presencia y la luminosidad para iluminación
- Medición de la mezcla de luz adecuada para lámparas LED, fluorescentes (FL/PL/ESL), halógenas e incandescentes
- Canal A Luz: relé, 230 V
- Funcionamiento totalmente automático o semiautomático conmutable
- Valor de conmutación de luminosidad regulable, función de programación
- Reducción del tiempo de espera en caso de presencia breve (presencia de corta duración)
- Posibilidad de conexión de pulsador o interruptor para la conexión manual con detección automática pulsador/interruptor
- Función de impulsos para un interruptor temporizador de luz de escalera
- Tiempo de espera ajustable
- Sensibilidad de detección ajustable
- Disponibilidad inmediata gracias al ajuste previo de fábrica
- Funcionamiento de prueba para comprobar la función y la zona de detección
- Montaje en techo en mediante resortes
- Mando a distancia de usuario «theSenda S» (opcional)
- Mando a distancia del instalador «SendoPro» (opcional)
- Mando a distancia de instalación «theSenda P» (opcional)

2. Seguridad



Familiarícese con el detector de presencia antes de montarlo o ponerlo en marcha. Lea estas instrucciones de uso.

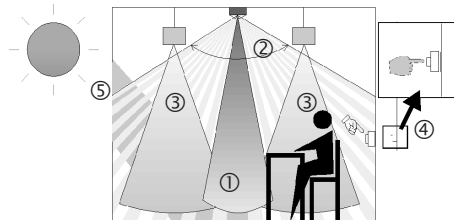
- El dispositivo no requiere mantenimiento. Si abre o introduce cualquier objeto en el dispositivo, la garantía quedará anulada.

3. Uso correcto

El detector de presencia ha sido diseñado para la instalación en espacios interiores. El detector de presencia sirve, exclusivamente, para el uso acordado por contrato entre el fabricante y el usuario. Cualquier otro uso se entenderá como incorrecto. El fabricante no se responsabiliza de los daños que resulten de un uso incorrecto.

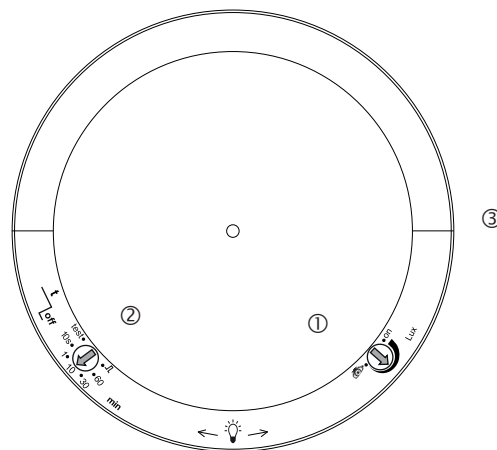
4. Función

El detector de presencia se utiliza preferentemente en vestíbulos de entrada, garajes, almacenes, oficinas y colegios para controlar la iluminación de forma cómoda y energéticamente eficiente. El contacto de conmutación A «Luz» enciende la iluminación en caso de presencia y de luminosidad insuficiente, mientras que la apaga en caso de ausencia o de luminosidad suficiente. La luz también se puede conmutar manualmente mediante pulsadores o interruptores.



Descripción del funcionamiento

- ① Medición de la mezcla de luz
- ② Detección de presencia
- ③ Luz artificial
- ④ Pulsador para el control manual de la iluminación
- ⑤ Luz diurna proyectada



Configuraciones en theRonda P360-100

- ① Valor de conmutación de luminosidad (Lux)
- ② Tiempo de espera Luz
- ③ Bloqueo mecánico de seguridad

Canal A Luz

El comportamiento de conexión se controla a través de la presencia y de la luminosidad. El contacto de conmutación del canal A Luz se cierra en caso de oscuridad y presencia y se abre con retardo en caso de luminosidad o ausencia.

Tiempo de espera

El tiempo de espera permite apagar la iluminación de manera retardada después de que se haya abandonado la habitación. El tiempo de espera se puede ajustar en un margen de entre 10 s y 60 min. Si se accede brevemente a una habitación vacía y solo se permanece en ella un máximo de 30 segundos, la luz se apaga prematuramente a los 2 minutos (presencia corta).

Control de pulsador

La iluminación se puede conmutar manualmente en todo momento con un pulsador o interruptor. Si la luz se enciende manualmente, esta permanece encendida un mínimo de 30 min, siempre y cuando haya personas presentes. Después, se apaga si hay una luminosidad suficiente. Si se abandona la habitación (antes), la luz se apagará una vez transcurrido el tiempo de espera configurado. Si la luz artificial se apaga manualmente, la luz permanecerá apagada mientras haya personas presentes. Una vez transcurrido el tiempo de espera, la iluminación vuelve a conectarse automáticamente.

Totalmente automático o semiautomático

El control de iluminación del detector de presencia se puede llevar a cabo de forma totalmente automática para un mayor confort, o de forma semiautomática para un mayor ahorro. En el modo «totalmente automático», la iluminación se enciende y se apaga automáticamente. En el modo «semiautomático», la luz se tiene que encender siempre manualmente. La luz se apaga siempre de forma automática.

Función de impulsos

Para controlar los interruptores temporizadores de luz de escalera existentes se puede ajustar el tiempo de espera en «Impulso». De este modo, la salida de luz genera cada 10 s un impulso de 0,5 s de duración en caso de presencia y oscuridad.

5. Zona de detección

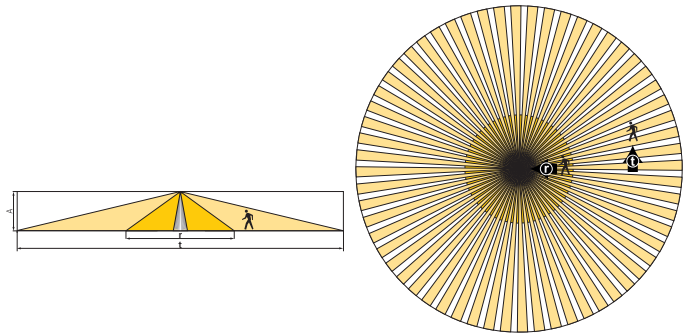
La zona de detección redonda del detector de presencia theRonda es amplia y ofrece una buena cobertura de la habitación en muchas aplicaciones. Tenga en cuenta que las personas sentadas y las personas en movimiento se detectan en zonas de dimensiones diferentes. La altura de montaje recomendada es de entre 2,0 m y 6,0 m. A mayor altura de montaje, menor será la sensibilidad del detector de presencia. A partir de 3,5 m de altura, son necesarios movimientos de desplazamiento, y las zonas de detección de varios detectores se deben solapar en los extremos de las mismas. El alcance de la detección se reduce a medida que aumenta la temperatura.

Personas sentadas:

Los datos se refieren a movimientos mínimos realizados a la altura de las mesas (aprox. 0,8 m).

Personas en movimiento:

Con una altura de montaje de entre 5 y 10 m se incrementa el tamaño y la distancia entre las zonas activas y pasivas.

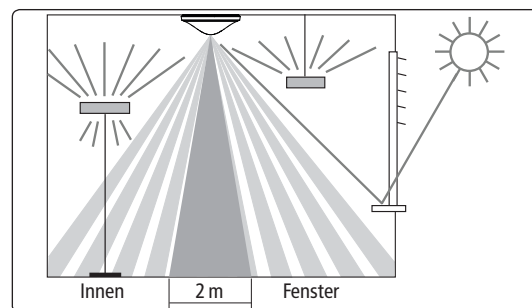


Altura de montaje (A)	Personas en movimiento frontal (r)		Personas en movimiento transversal (t)		Personas sentadas (s)	
	Área (m²)	Ø (m)	Área (m²)	Ø (m)	Área (m²)	Ø (m)
2,0 m	28 m²	Ø 6 m	380 m²	Ø 22 m	16 m²	Ø 4,5 m
2,5 m	38 m²	Ø 7 m	415 m²	Ø 23 m	24 m²	Ø 5,5 m
3,0 m	50 m²	Ø 8 m	452 m²	Ø 24 m	28 m²	Ø 6 m
3,5 m	50 m²	Ø 8 m	452 m²	Ø 24 m	38 m²	Ø 7 m
4,0 m	50 m²	Ø 8 m	452 m²	Ø 24 m	–	–
5,0 m	50 m²	Ø 8 m	452 m²	Ø 24 m	–	–
6,0 m	50 m²	Ø 8 m	452 m²	Ø 24 m	–	–
10,0 m	50 m²	Ø 8 m	491 m²	Ø 25 m	–	–

Todos los datos ofrecidos son valores orientativos.

Medición de la luminosidad

El detector de presencia mide la luz artificial y natural reflejada directamente debajo de este. La zona de medición de luz proyecta un rectángulo de unos 2 x 3,5 m a la altura de la mesa. El lugar de montaje marca la referencia del nivel de iluminación. La incidencia directa afecta a la medición de la luz. Evite colocar lámparas de pie o iluminación suspendida justo debajo del detector. Si se desactiva la medición de luminosidad, el canal A Luz solo conmuta en función de la presencia (valor de conmutación de luminosidad mediante mando a distancia ajustado en «Medición off» o mediante potenciómetro ajustado en «on»).



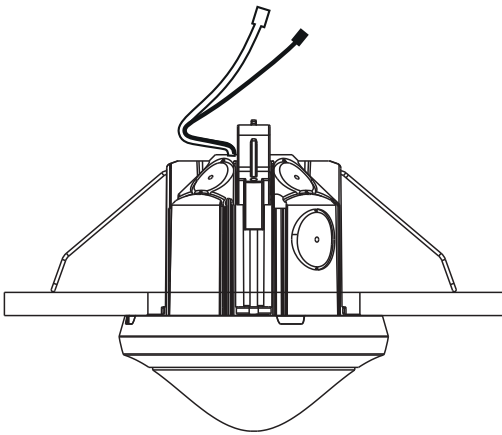
Lámparas adecuadas

El detector de presencia está diseñado para el uso de lámparas fluorescentes, lámparas fluorescentes compactas, lámparas halógenas, lámparas incandescentes y LED. Debido a las elevadas corrientes de conexión de los balastos electrónicos y LED-Divers, el número máximo que se puede conectar es limitado. En caso de grandes cargas, se puede utilizar un contactor externo. Todas las cargas conectadas deben desparasitarse debidamente.

6. Montaje

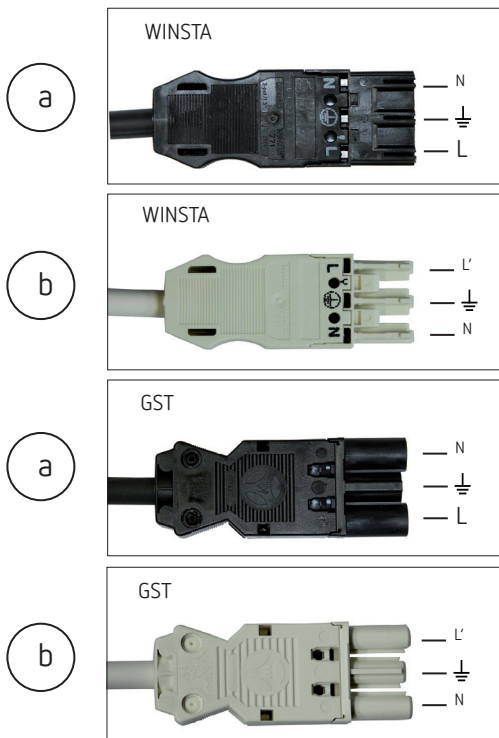
Montaje en techo

El diámetro de montaje es de 72 mm (diámetro de perforación 73 mm).



Conexión

- Enchufe a la red (a)
- Conector para lámpara (b)



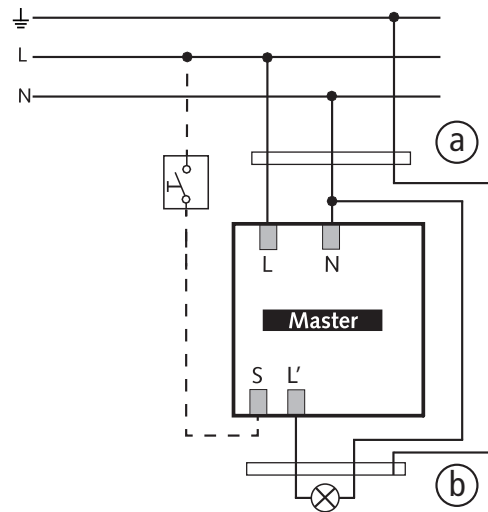
7. Modo de conexión

Los detectores de presencia se pueden utilizar como maestro en conexión individual.

Es posible disponer varios pulsadores en una entrada de control. Utilice los pulsadores luminosos solo con una conexión a conductor neutro.

Conexión individual

En la conexión individual, el detector de presencia que funciona como Maestro detecta la presencia y la luminosidad y controla la iluminación.



⚠ ATENCIÓN

No se ha introducido la entrada de pulsador S en los conectores; en caso de ser necesario un pulsador, cablear por separado.

8. Configuraciones

Los detectores de presencia se suministran listos para funcionar con una configuración básica. Los valores orientativos de la configuración básica son óptimos para las situaciones de uso típicas. Para la puesta en funcionamiento se dispone, de manera opcional, de los mandos a distancia «SendoPro 868-A» y «theSenda P». Con ellos se pueden ajustar a distancia los valores deseados.

Ajustes del canal A Luz

Potenciómetro de valor de conmutación de luminosidad «Lux»

Con el potenciómetro Lux se puede ajustar el valor de conmutación de luminosidad deseado. Este se puede ajustar entre 30 y 1000 Lux, aproximadamente, y viene ajustado de fábrica en ca. 300 Lux.

Con el mando a distancia del instalador «SendoPro 868-A» se pueden ajustar los umbrales de luminosidad entre 30 y 3000 Lux.



Programación: Cuando se ajusta el potenciómetro Lux en la posición de programación, el LED empieza a parpadear durante 20 segundos. En cuanto el LED deja de parpadear, se adopta el valor actual de luminosidad medido como nuevo valor de conmutación de luminosidad. Si se cambia a otra posición diferente a la de programación, el valor ajustado en el potenciómetro LUX se adopta como nuevo valor de conmutación de luminosidad.


La programación se puede llevar a cabo también con los mandos a distancia «SendoPro 868-A» y «theSenda P».

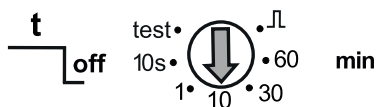
En este caso, el valor actual de luminosidad medido se adopta como nuevo valor de conmutación de luminosidad inmediatamente.

Si el potenciómetro se ajusta en «on», se desactiva la medición de la luminosidad. A partir de este momento, el canal Luz solamente conmuta en función de la presencia.

Potenciómetro de tiempo de espera Luz

Los siguientes valores orientativos resultan útiles en la práctica y se recomiendan para el ajuste:

- Zonas de paso (ningún lugar de trabajo) aprox. 5 min
- Aulas aprox. 10 min
- Zonas de trabajo (oficinas, salas de reuniones) aprox. 10 min
-  «Impulso»: control del interruptor temporizador de luz de escalera (0,5 s «on» / 10 s «off»)
- «test»: Prueba de presencia



Parámetros a través del mando a distancia

Con el mando a distancia se pueden consultar o modificar los siguientes parámetros durante la puesta en funcionamiento y los trabajos de servicio técnico:

Parámetros	Descripción	Consulta con SendoPro 868-A	Modificación con SendoPro 868-A	Modificación con theSenda P
Valor de conmutación de luminosidad del canal A Luz	Margen de valores en Lux	x	x	x
	Medición desconectada	x	x	
Tiempo de espera del canal A Luz	Márgenes de valores en segundos / minutos		x	x
	Impulso		x	x
Presencia corta del canal A Luz	Activar / desactivar		x	
Tipo de funcionamiento	auto / man.	x	x	x
Entrada de control S	auto / interruptor / pulsador S / pulsador Õ		x	
Sensibilidad de detección (PIR)	Margen de valores en fases		x	x
Dirección de grupo	Todas / I / II / III		x	
Indicación LED movimiento	Desactivar / activar		x	

Los parámetros se envían por infrarrojos al detector de presencia con el mando a distancia del instalador «SendoPro 868-A» o el mando a distancia de instalación «theSenda P». El detector adopta y aplica los parámetros modificados inmediatamente.

Con el mando a distancia del instalador «SendoPro 868-A» se pueden consultar los parámetros enviando gradualmente los valores al detector. Si el valor enviado es inferior al parámetro ajustado, el LED se enciende brevemente. Si el valor enviado es igual o superior al parámetro ajustado, el LED parpadea durante 2 segundos.

Órdenes de mando a través del mando a distancia

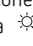
Orden de mando	Descripción	Activación con SendoPro 868-A	Activación con theSenda P
Programación canal A Luz	El valor actual de luminosidad medido se adopta como valor de conmutación de luminosidad. Los valores que no se encuentren dentro del margen permitido se ajustarán automáticamente al valor límite correspondiente.	x	x
Conmutación de la luz	Se puede encender o apagar el grupo de luz.	x	x
Prueba de presencia	Activar / desactivar	x	x
Reinicio	Reiniciar el detector	x	x
Ajustes de fábrica	Volver a ajustar todos los parámetros y configuraciones predefinidos de fábrica.	x	

Valor de conmutación de luminosidad del canal A Luz

El valor de conmutación de luminosidad define la luminosidad mínima deseada. La luminosidad imperante actual se mide debajo del detector de presencia. Si la luminosidad imperante es inferior al valor de conmutación, la luz se enciende si se detecta presencia (con el tipo de funcionamiento totalmente automático).

Margen de valores

Valores Lux con el mando a distancia del instalador «SendoPro 868-A» Con el mando a distancia de instalación «theSenda P» se dispone de los siguientes valores	30 - 3000 lux 300, 500, 800 lux
(El valor de luminosidad medido actual —Lux— se puede adoptar con el mando a distancia del instalador «SendoPro 868-A», con la orden de mando «Programación», o con el mando a distancia de instalación «theSenda P», con la tecla de programación.) Los valores que no se encuentren dentro del margen permitido se ajustarán automáticamente al valor límite correspondiente.	

- Desactivación de la medición de la luminosidad (la luminosidad no influye) - Los canales de luz solo se activan o desactivan tras la presencia o ausencia. Se puede ajustar con el mando a distancia del instalador «SendoPro 868-A» o el mando a distancia de instalación «theSenda P».	Medición desconectada Tecla 
--	--

Tiempo de espera del canal A Luz

Margen de valores

Valores ajustables con el mando a distancia del instalador «SendoPro 868-A» Con el mando a distancia de instalación «theSenda P» se dispone de los siguientes valores	10 s - 60 min 10 s, 30 s, 60 s, 2 min, 10 min, 20 min, 60 min
--	--

Control del interruptor temporizador de luz de escalera (0,5 s «on» / 10 s «off») «SendoPro 868-A» «theSenda P»	Impulso Tecla
---	------------------

Nivel	Sensibilidad
4	sensible
5	muy sensible

Presencia de corta duración

Cuando se entra brevemente en una habitación se puede finalizar prematuramente el tiempo de espera del canal A Luz. (en los tipos de funcionamiento «totalmente automático» y «semiautomático»)

El tiempo de espera se utiliza según el parámetro ajustado.	Apa- gado
Si se accede a una habitación vacía y solo se permanece en ella un máximo de 30 s, la luz se apaga prematuramente a los 2 minutos.	Encen- dido

Tipo de funcionamiento

Totalmente automático: la iluminación se enciende y se apaga automáticamente. (debido a ausencia, presencia y luminosidad)	auto
Semiautomático: la luz siempre se tiene que encender manualmente. El detector de presencia apaga la luz automáticamente. (debido a ausencia o luminosidad)	man.

Entrada de control S

La entrada de control S para el encendido y apagado manual de la luz en el canal A Luz detecta automáticamente pulsadores o interruptores.

Se pueden conectar varios pulsadores a la entrada de control S. Utilizar pulsadores luminosos solo con conexión a neutro.

Margen de valores

Detección automática de interruptor o pulsador. Una señal con una duración inferior a 0,7 s se reconoce como pulsador. Las señales más largas se consideran interruptores.		auto
Para la adaptación al comportamiento del usuario se puede ajustar de forma fija el tipo de emisor de señal. La detección automática está desactivada. Cuando se selecciona «pulsador» se pueden indicar además si en un contacto de apertura o de cierre.	Interruptor	Interruptor
	Pulsador (contacto de cierre)	Pulsador S
	Pulsador (contacto de apertura)	Pulsador Ö

Este ajuste solo es posible con «SendoPro 868-A».

Sensibilidad de detección

El detector tiene 5 niveles de sensibilidad. El nivel intermedio (3) es la configuración básica.

Si se selecciona el estado de funcionamiento «prueba de presencia», el nivel de sensibilidad ajustado no se modifica.

Con el mando a distancia del instalador «SendoPro 868-A» se pueden seleccionar los niveles 1 a 5 y enviarlos al detector.

Con el mando a distancia de instalación «theSenda P» se puede reducir o aumentar la sensibilidad un nivel cada vez que se pulsa una tecla.

Nivel	Sensibilidad
1	muy insensible
2	insensible
3	estándar

Dirección de grupo del canal A Luz

Este parámetro se aplica cuando se utiliza el mando a distancia de usuario «theSenda S».

Se puede asignar una dirección de grupo al canal A Luz. Las direcciones de grupos se pueden programar en el detector con los mandos a distancia «theSenda S» o «SendoPro 868-A».

Margen de valores para la dirección de grupo

Valores ajustables con «SendoPro 868-A»	I, II, III, todos
Valores ajustables con «theSenda S»	I, II

Indicación LED movimiento

La detección de movimiento se puede indicar mediante el LED.

Margen de valores

No se indica que se ha detectado movimiento.	Apa- gado
El LED se enciende cuando se detecta movimiento; en caso contrario está apagado.	Encen- dido

Este ajuste solo es posible con «SendoPro 868-A».

Ajustes de fábrica

El detector de presencia theRonda P360-100 se suministra con los siguientes ajustes:

Parámetros	Valor
Valor de conmutación de luminosidad del canal A Luz	ca. 300 lux
Tiempo de espera del canal A Luz	10 min
Presencia corta del canal A Luz	Encendido
Tipo de funcionamiento	auto
Entrada de control S	auto
Sensibilidad de detección (PIR)	Nivel 3
Dirección de grupo	I
Indicación LED movimiento	Apagado

9. Puesta en funcionamiento

Comportamiento de conexión

Cada vez que se conecta la tensión, el detector de movimiento ejecuta primero una fase de arranque que dura 30 s y, a continuación, cambia al modo de funcionamiento normal. Un LED indica el estado actual:

1. Fase de arranque (30 s)

- El LED rojo parpadea en ciclos de un segundo, el contacto de conmutación está cerrado (luz encendida). De esta forma se comprueba automáticamente el cableado.
- El detector no reacciona a algunos comandos del mando a distancia.
- En caso de ausencia, el contacto de conmutación se abre tras 30 s.

2. Funcionamiento

El detector está listo para su funcionamiento (LED apagado).

Prueba de presencia

El modo de prueba de presencia sirve para comprobar la zona de detección y el cableado. El modo de prueba de presencia se puede activar con el mando a distancia del instalador «SendoPro 868-A» y el mando a distancia de instalación «theSenda P» o con el potenciómetro de tiempo de espera de luz.

Configuración del modo de prueba de presencia con el mando a distancia

- Al configurar el modo de prueba con el mando a distancia, el detector pasa directamente a la fase de prueba:
 - Cada movimiento se indica mediante LED.
 - En caso de detectarse movimiento, el contacto de conmutación «Luz» se cierra.
 - En caso de no presencia, el contacto de conmutación Luz se abre tras 10 s.
 - Medición de luminosidad desactivada, el detector no reacciona a la luminosidad.
 - El detector reacciona igual que en el tipo de funcionamiento totalmente automático, incluso cuando esté ajustado el semiautomático.
 - La función de programación no se puede activar durante el modo de prueba.
- El modo de prueba finaliza automáticamente a los 10 min. El detector se reinicia (véase Comportamiento de conexión).

10. Datos técnicos

Tensión de régimen	110-230 V AC + 10 % / - 15%
Frecuencia	50-60 Hz
Dispositivo de protección antepuesto:	13 A
Consumo propio	aprox. 0.1 W
Tipo de montaje	Montaje en el techo
Altura de montaje	2,0 – 6,0 m / max. 10 m
Altura mínima	> 1.7 m
Zona de detección horizontal	360°
vertical	150°

Alcance máximo	Ø 8 m (Mh. 3 m) / 50 m ² movimiento radial Ø 24 m (Mh. 3 m) / 452 m ² movimiento tangencial
Medición de luz	aprox. 10 – 3000 lux
Rango de ajuste del valor de conmutación de luminosidad	30 – 3000 lux
Tiempo de espera Luz	10 s – 60 min / impulso
Canal A Luz	Relé 230 V / 10 A, microcontacto
Máx. potencia de conmutación cos φ 1 óhmica	2300 W
Máx. potencia de conmutación cos φ 0,5	1150 VA
Máx. potencia de conmutación LED Valores orientativos	véase cos según el fabricante < 2 W : 60 W / > 2 W : 180 W
Valor orientativo corriente de conexión máx.	800 A / 200 µs
Cantidad máxima de balastos electrónicos T5/T8	16 x 54/58 W, 24 x 35/36 W 8 x 2 x 54/58 W 12 x 2 x 35/36 W
Tipo de conexión	Bornes roscados
Sección transversal del cable máx.	máx. 2 x 2,5 mm ²
Tamaño caja empotrada	Tamaño 1, Ø 55 mm (NIS, PMI)
Grado de protección	IP 54 (montado)
Temperatura ambiente	-15 °C – 50 °C
Declaración de conformidad CE	Este aparato cumple con las normas de seguridad de la directiva CEM 2014/30/EU, así como la directiva 2014/35/EU de baja tensión.

Resumen de los productos

Tipo de montaje	Canal	Tensión de régimen	Color	Tipo	Número de artículo
Montaje en el techo	Luz	110-230 V CA	Blanco	theRonda P360 -100 GST	2080010
Montaje en el techo	Luz	110-230 V CA	Blanco	theRonda P360 -100 WINSTA	2080015

Subsanación de fallos

Fallo	Causa posible
La luz no se enciende o bien se apaga con presencia y oscuridad	El valor lux ajustado es demasiado bajo; el detector está ajustado en modo semiautomático; la luz se ha apagado manualmente a través del pulsador o mediante theSenda S; no hay ninguna persona en la zona de detección; hay obstáculos que interfieren en la detección; el tiempo de espera ajustado es demasiado corto
La iluminación permanece encendida con presencia pese a haber suficiente luminosidad.	El valor lux ajustado es demasiado alto; la luz se ha encendido hace poco manualmente a través del pulsador o mediante el mando theSenda S (esperar 30 min); el detector está en modo de prueba
La luz no se apaga o bien se enciende espontáneamente sin presencia.	Esperar el tiempo de espera (autoaprendizaje); interferencias térmicas en el área de detección: ventiladores calefactores, lámparas incandescentes, focos halógenos, objetos en movimiento (p. ej., una cortina con la ventana abierta); carga (balastos electrónicos, relés) sin blindar
El pulsador no funciona	El aparato todavía está en la fase de arranque; se ha utilizado el pulsador luminoso sin conexión de conductor neutro; Pulsador no conectado
No se puede apagar la luz con el pulsador	El pulsador no está conectado al Maestro. Revise el cableado del pulsador
Parpadeo de fallo (4 veces por segundo)	Fallo durante la prueba automática; el aparato no funciona correctamente.

Indicadores LED

LED	Descripción
Parpadeo en intervalos de 1 segundo	El detector de presencia está en la fase de arranque.
Parpadeo durante 2 s	El detector de presencia ha aceptado la orden que se ha enviado por infrarrojos con el mando a distancia.
Encendido breve	El detector de presencia ha rechazado la orden que se ha enviado por infrarrojos con el mando a distancia. La orden no es válida. Comprobar el tipo de detector o el parámetro seleccionado en el SendoPro.
Parpadeo rápido	Parpadeo de fallo; el detector de presencia ha detectado un fallo.
Parpadeo durante 20 s	La función de programación mediante el potenciómetro está activada.
Se enciende o parpadea de manera irregular	El detector de presencia está en el modo de prueba de presencia o el indicador LED de movimiento está activado. El LED indica que se ha detectado movimiento.

Declaración de garantía

Los detectores de presencia ThebenHTS han sido fabricados y se ha ensayado su calidad con todo el esmero y las más modernas tecnologías. Por ello, Theben HTS AG garantiza un perfecto funcionamiento si se utiliza correctamente. Si a pesar de todo surgiese algún defecto, Theben HTS AG se hará responsable dentro del ámbito de las condiciones generales de contratación.

Rogamos tenga en cuenta especialmente:

- que el plazo de garantía es de 24 meses desde la fecha de fabricación;
- que la garantía queda anulada si usted o terceros realizan modificaciones o reparaciones en los aparatos;
- que estando el detector de presencia conectado a un sistema de control mediante software, la garantía para esta conexión solo es válida si se cumple la especificación de interfaz dada.

Nos comprometemos a reparar o a sustituir con la mayor brevedad cualquier pieza del artículo del contrato que, de forma demostrable, se dañe o resulte inservible durante el plazo de garantía debido a materiales de mala calidad, construcción defectuosa o a una falta de diseño.

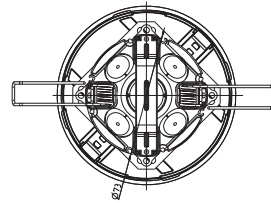
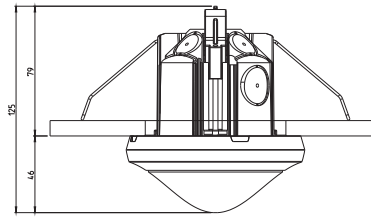
Envío

En caso de recurrir a la garantía, envíe el equipo junto con el albarán y una breve descripción del fallo a su comercial responsable.

Propiedad industrial

El concepto de este aparato, así como su hardware y software están protegidos mediante copyright.

Dibujos acotados



11. Accesorios

Pinza protectora para limitación de zona

N.º de artículo:9070921

Detalles> www.theben.de/ www.theben-hts.ch

SendoPro 868-A

N.º de artículo:9070675

Detalles> www.theben.de/ www.theben-hts.ch



theSenda S

N.º de artículo:9070911

Detalles> www.theben.de/ www.theben-hts.ch



theSenda P

N.º de artículo:9070910

Detalles> www.theben.de/ www.theben-hts.ch



12. Contacto

Suiza

ThebenHTS AG
Im Langhag 7b
8307 Effretikon
SUIZA
Tel. +41 52 355 17 00
Fax +41 52 355 17 01

Línea de atención telefónica

Tel. +41 52 355 17 27
support@theben-hts.ch
www.theben-hts.ch

Todos los países, excepto Suiza

Theben AG
Hohenbergstraße 32
72401 Haigerloch
ALEMANIA
Tel.: +49 7474 692-0
Fax: +49 7474 692-150

Línea de atención telefónica

Tel.: +49 7474 692-369
hotline@theben.de
www.theben.de